

Компания «ТопФасад» производит архитектурные элементы из искусственного камня, применяемые для декорирования фасадов зданий и интерьеров, ландшафтного дизайна и благоустройства территорий.

Компания предлагает полный спектр услуг: разработку дизайн-проекта и конструкторской документации, изготовление моделей и форм, производство изделий в стандартных исполнениях и по индивидуальному проекту, доставку, организацию монтажных работ. В данном каталоге вы сможете увидеть фотографии объектов, построенных с использованием изделий компании «ТопФасад», возможные варианты применения, монтажные схемы и перечень стандартных изделий.

На протяжении многих десятков лет искусственный камень, занимающая твердые позиции, широко используется в области элитного домостроения в странах Западной Европы и в США. Последнее время этот отделочный материал начал применяться и в нашей стране. Декор из архитектурного камня не только подчеркивает функциональность здания, но и придает завершенность и строгость, делая фасад дома уникальным и запоминающимся. Изделия компании «ТопФасад» помогут превратить безликую кирпичную коробку в классическую русскую усадьбу, европейский особняк, небольшой замок, то есть придадут вашему жилищу индивидуальный облик.

Длительный опыт применения изделий компании «ТопФасад» в экстремальных российских погодных условиях доказал их высокие эксплуатационные качества.

Искусственный камень — это полимербетон среднего класса, в состав которого входит белый песок, белый портландцемент марки М700, пластифицирующие добавки и, при необходимости, красящий пигмент. Стандартная палитра окраски приближена к натуральным цветам песчаников. Окрашивание изделий по массе осво-

бождает вас от дополнительной отделки и косметического ремонта. Однородность состава и структуры материала, отсутствие трещин и иных дефектов обеспечивает повышенную прочность, долговечность и повторяемость цвета. Гладкая поверхность изделий неотличима от натурального песчаника по цвету и фактуре и практически не требует затрат на обслуживание в процессе эксплуатации.

Изделия имеют следующие показатели:

- морозостойкость F200 (более 200 циклов замораживания-размораживания);
- прочность на сжатие 35 МПа;
- водопоглощение по массе 5%;
- плотность 2000–2200 кг/м³.

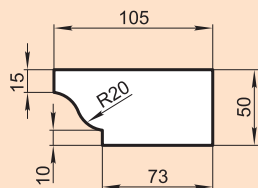
Применяемая технология сухого вибропрессования позволяет нам изготавливать сложные изделия с высокой степенью точности. Стабильность размеров изделий положительно сказывается на качестве и скорости монтажа изделий, что позволяет воплощать в жизнь самые сложные и амбициозные проекты - от украшения небольшого загородного дома до реконструкции исторических архитектурных памятников.

Собственный модельный цех компании изготовит всю необходимую оснастку по предоставленным или разработанным в нашем конструкторском бюро чертежам с учетом всех пожеланий заказчиков. Существенное снижение цены и времени изготовления при производстве нескольких одинаковых изделий по одной форме выгодно отличает продукцию компании «ТопФасад» от подобных изделий из натурального камня. Кроме того, на этапе проектирования существует возможность предусмотреть закладные элементы, упрощающие монтаж. Весь архитектурный декор из искусственного камня производится вручную, что обеспечивает постоянный контроль качества на всех этапах производства и, как следствие, высокие потребительские свойства.

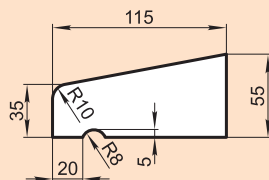
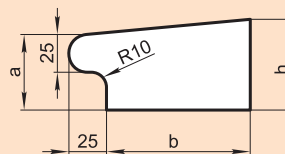
BB100A.....63	CK17RF.....33	FK13DZ.....9	FK25DT.....9	FK8Z.....9	FZ33R.....30	LK56U.....72	OK25C.....13	OO295X60A.....26
BB100M.....59	CK35N.....33	FK13SN.....8	FK25FI.....14	FK9DF.....8	FZ35B.....27	LK58A.....72	ON10P.....22	OO300X45B.....26
BB35I.....58	CK35NC.....33	FK14B.....5	FK25S.....20	FK9FA.....4	FZ35L.....29	LK62SB.....71	ON12G.....22	OO350X50.....26
BB47A.....64	CK35V.....33	FK14C.....5	FK25TA.....14	FK9S.....3	FZ35N.....30	LK63A.....72	ON12KE.....22	OO350X70.....26
BB47AP.....64	CK35VL.....33	FK14D.....5	FK25TB.....14	FK9W.....60	FZ35NM.....30	LK63B.....72	ON12KF.....22	OO370X50.....26
BB48I.....58	CP15V.....33	FK14DE.....9	FK25VT.....14	FKM2OF.....12	FZ35S.....27	LK63F.....71	ON12O.....22	OO390X60.....26
BB48IP.....58	FA33F2.....19	FK14FS.....10	FK26G.....14	FR12P.....31	FZ35ST.....27	LK64D.....72	ON12W.....22	OO400X50.....26
BB59D.....58	FD10LR.....41	FK14GS.....10	FK26LN.....14	FR15P.....31	FZ36ST.....27	LK72SB.....72	ON13-20A.....22	OO450X65.....26
BB63A.....62	FD10LU.....41	FK14KL.....9	FK26V.....19	FR20P.....31	FZ37BG.....28	LK74G.....72	ON13A.....22	OO500X60.....26
BB63AL.....62	FD10LZ.....41	FK14N.....5	FK26XM.....19	FR22P.....31	FZ37R.....30	LK76A.....71	ON14E.....22	OO530X60A.....26
BB63AP.....62	FD16G.....38	FK14NR.....8	FK27B.....15	FR23P.....31	FZ38A.....29	LK76B.....71	ON15B.....23	OO580X60.....26
BB66D.....58	FD17X19S.....38	FK14PP.....6	FK27KG.....15	FR25P.....31	FZ38DA.....30	LN113F.....69	ON15C.....22	OO600X60A.....26
BB66DL.....58	FD17X29S.....38	FK14PT.....8	FK27T.....15	FR27P.....31	FZ38DB.....30	LN130F.....69	ON15GO.....23	OO670X60A.....26
BB66I.....58	FD18S.....38	FK14PTM.....8	FK27XM.....15	FR30P.....31	FZ41Y.....29	LN130FR.....69	ON15KA.....23	OO80X40.....26
BB66IL.....58	FD200Y.....41	FK14S.....10	FK28AC.....15	FR30RG.....32	FZ42L.....29	LN20S.....68	ON15P.....23	OP16F.....26
BB66K.....59	FD21M.....38	FK14T.....5	FK28AG.....15	FR35G.....32	FZ42Y.....27	LN25ASB.....68	ON15SA.....23	OP16G.....26
BB66KL.....59	FD32X35S.....39	FK14YU.....7	FK28KP.....8	FR35GK.....32	FZ43Y.....27	LN25BSB.....68	ON16ND.....23	OP18G.....26
BB66KP.....59	FD32X57S.....39	FK15AD.....7	FK28MG.....15	FR35N.....31	FZ46V.....29	LN25TSB.....68	ON16NDM.....23	OP21G.....26
BB66N.....65	FD35C.....41	FK15AD-X.....7	FK28N.....15	FR35V.....32	FZ54L.....29	LN25WSB.....68	ON17S.....24	OP22F.....26
BB66NL.....65	FD47F.....38	FK15B.....9	FK29M.....15	FR36G.....32	FZ64V.....29	LN33BSB.....68	ON18C.....23	OP25CL.....26
BB66NQ.....65	FF1015W.....39	FK15DC.....9	FK29N.....15	FR37G.....31	FZ69L.....29	LN33LSB.....68	ON18CM.....23	OP27C.....26
BB71A.....64	FF16S.....64	FK15DE.....9	FK29P.....11	FR38M.....32	K24Q.....43	LN50R.....68	ON18FH.....23	OP27SI.....26
BB71G.....63	FF25R.....39	FK15DZ.....9	FK29VT.....15	FR40A.....32	K25T.....42	LN66SSB.....68	ON18K.....25	OP29C.....26
BB71GP.....63	FF26ZR.....38	FK15E.....7	FK30B.....16	FR41V.....32	K26D.....42	LN82F.....68	ON18KG.....25	OP29F.....26
BB78D.....58	FF32F.....40	FK15F.....7	FK30BS.....19	FR42V.....32	K26DL.....42	LN90D.....68	ON18LO.....23	OP30S.....26
BB78DL.....58	FF34SB.....39	FK15FG.....20	FK30D.....16	FR43F.....16	K26I.....42	LP12C.....73	ON18SA.....23	OP34D.....26
BB78I.....58	FF35F.....40	FK15FP.....7	FK30FG.....20	FR43N.....33	K26IL.....42	LP18KK.....73	ON18SV.....24	OP34F.....26
BB78IL.....58	FF36F.....40	FK15L.....9	FK30K.....16	FR45M.....32	K26T.....42	LP20C.....73	ON18WB.....24	OP36CL.....26
BB78K.....59	FF37F.....40	FK15M.....7	FK30PK.....16	FR45V.....32	K26TL.....43	LP22C.....73	ON19LO.....23	OP40SA.....26
BB78KL.....59	FF40NP.....41	FK15MM.....7	FK30S.....16	FR46F.....31	K32I.....43	LP24C.....73	ON20-27A.....22	OP41D.....26
BB78N.....65	FF42D.....40	FK15P.....7	FK30SG.....16	FR47F.....31	K35T.....45	LP25C.....73	ON20A.....22	OP41F.....26
BB78NL.....65	FF44B.....40	FK15RB.....8	FK30VB.....16	FR48F.....31	K36T.....44	LP26BK.....73	ON20G.....24	OP46F.....26
BB78P.....66	FF44D.....40	FK15SA.....8	FK31L.....15	FR49V.....32	K36TL.....44	LP29CK.....73	ON20MA.....24	OP47D.....26
BB78PL.....66	FF45C.....39	FK15TN.....6	FK31LT.....15	FR50B.....32	K36TM.....44	LP29K.....73	ON21-25B.....25	OP50C.....26
BB78PP.....66	FF45F.....40	FK16D.....7	FK32H.....17	FR80DI.....31	K37T.....45	LP30B.....73	ON21-30B.....25	OP51CL.....26
BB83I.....59	FF49FK.....40	FK16GK.....8	FK32XM.....19	FT12S.....34	K39I.....45	LP30BA.....73	ON21B.....25	OP84SI.....26
BB94P.....66	FF49S.....40	FK16KP-M.....10	FK33A.....17	FT13C.....34	K39K.....45	LP30C.....73	ON21R.....24	OS23M.....76
BB94PL.....66	FF50G.....40	FK16MA.....9	FK33F.....17	FT13K.....35	K40D.....46	LP30D.....73	OT10B.....25	OT10B.....38
BB94PP.....66	FF50S.....40	FK16PTM.....8	FK33GM.....17	FT14B.....34	K42T.....46	LP33G.....73	ON22DA.....25	OT120D.....38
BK18W.....61	FF52X105G.....41	FK17AW.....9	FK33X.....17	FT16X24V.....34	K43SF.....46	LP35F.....73	ON23F.....25	OT14LA.....38
BK35G.....64	FF53RK.....39	FK17AZ.....9	FK34B.....16	FT18A.....34	K45K.....47	LP36BK.....73	ON23G.....25	OT15BA.....38
BK38G.....65	FF55M.....39	FK17P.....11	FK34F.....17	FT20C.....34	K45T.....47	LP37C.....73	ON25B.....25	OT175D.....38
BK38K.....61	FF56M.....39	FK17PP.....6	FK34G.....17	FT20G.....35	K48I.....47	LP40G.....73	ON27A.....22	OT224D.....38
BK38KS-K.....61	FF57M.....40	FK17S.....11	FK34GS.....17	FT25T.....34	K48T.....47	LP40NK.....73	ON30B.....25	OT270D.....38
BK40A.....62	FF58S.....40	FK18AS.....11	FK34L.....17	FT26M.....36	K49T.....48	LP42F.....73	ON40A.....23	OT293D.....38
BK40N.....65	FF59D.....40	FK18MG.....11	FK34NA.....17	FT34B.....34	K51IB.....48	LP42G.....73	ON45SA.....23	OT446P.....38
BK42G.....63	FF60G.....41	FK18MN.....11	FK34NS.....17	FT34CH.....37	K52I.....49	LP44C.....73	ON6L.....22	OT96DA.....38
BL19K.....60	FF62RO.....39	FK18N.....5	FK34TA.....17	FT39L.....37	K52X.....48	LP44FK.....74	ON6LD.....22	P20T.....52
BN33G.....64	FF65SB.....39	FK19D.....11	FK35KP.....18	FT43BF.....37	K54I.....49	LP45B.....73	ON8L.....22	P22T.....52
BN34K.....60	FF68M.....39	FK19F.....9	FK35OT.....19	FT44CH.....19	K54T.....50	LP45C.....74	ON8S.....22	P24I.....52
BN35G.....65	FF70D.....40	FK19KJ.....11	FK36NA.....18	FT45C.....34	K59K.....50	LP45VK.....74	OO100X45B.....26	P24T.....55
BN36A.....62	FF70FA.....40	FK19P.....11	FK38SA.....18	FT45L.....35	K69I.....49	LP46A.....73	OO115X50.....26	P30T.....53
BN37C.....63	FF74C.....38	FK19PP.....8	FK39M.....18	FT46SB.....35	K70T.....51	LP46B.....73	OO120X30.....26	P32D.....53
BO10K.....60	FF76D.....40	FK19ST.....9	FK39RF.....18	FT48B.....34	LB81F.....68	LP47F.....73	OO120X80F.....26	P32I.....53
BO20K.....60	FF78BS.....67	FK20DZ.....9	FK40SI.....18	FT57L.....35	LF25K.....81	LP48T.....74	OO130X50.....26	P40D.....54
BO22N.....65	FF82B.....38	FK20FV.....11	FK44AM.....18	FT58SB.....36	LF272N.....80	LP50C.....74	OO140X50.....26	P40DT.....54
BO24G.....64	FF82C.....38	FK20T.....11	FK44TG.....18	FT62L.....35	LF276O.....80	LP54A.....73	OO140X50F.....26	P40I.....54
BO26G.....63	FF90R.....40	FK20SD.....11	FK45O.....18	FT64L.....35	LF300A.....80	LP54B.....73	OO140X60A.....26	P40K.....54
BO28A.....62	FF95X164G.....41	FK20SV.....8	FK45SP.....18	FT74L.....36	LF40K.....79	LP54BA.....73	OO150X30.....26	P40T.....54
BO28C.....65	FG48F.....20	FK20VB.....11	FK46A.....18	FT75AK.....36	LF430N.....79	LP60A.....73	OO150X45.....26	P40TT.....54
BP18W.....60	FG61F.....21	FK20W.....11	FK46S.....20	FT89C.....34	LF473O.....80	LP62A.....73	OO150X50.....26	P44R.....52
BP20A.....62	FG71F.....21	FK21BS.....10	FK48AA.....20	FT9S.....27	LF600N.....81	LP67FA.....74	OO160X40.....26	P44TF.....52
BP26N.....65	FK10B.....8	FK21L.....12	FK49A.....20	FZ20CW.....27	LK28A.....69	LP70B.....73	OO160X50.....26	P45IB.....55
BP27K.....60	FK10BM.....8	FK21L-M.....12	FK56H.....20	FZ20M.....27	LK31B.....69	LP70F.....73	OO170X30.....26	P45RB.....55
BP28G.....63	FK10BP.....60	FK21P.....12	FK5RF.....3	FZ20Q.....27	LK36A.....69	LP71B.....73	OO170X60A.....26	P49T.....56
BP30G.....64	FK10DE.....9	FK21PA.....12	FK6U.....3	FZ21B.....27	LK38A.....70	LP74F.....73	OO180X50.....26	P50I.....53
BP31G.....65	FK10L.....4	FK21PB.....12	FK15U.....21	FZ22BZ.....27	LK38B.....70	LP93F.....73	OO180X60G.....26	P50KT.....55
BT125V.....66	FK10P.....3	FK22BG.....12	FK68DT.....9	FZ22S.....27	LK38F.....69	LR360G.....75	OO190X40.....26	P50T.....55
BT130MSB.....59	FK10Z.....4	FK22DV.....12	FK6LD.....3	FZ25NM.....30	LK41A.....70	LR380B.....75	OO190X50.....26	P51T.....56
BT57FSB.....76	FK11L.....4	FK22K.....13	FK6M.....3	FZ25Y.....27	LK41B.....70	LR594R.....74	OO200X50.....26	P52TT.....56
BT58USB.....76	FK11LG.....5	FK22KP.....13	FK6ML.....3	FZ26ST.....27	LK41BT.....69	LS140P.....78	OO200X60A.....26	P56I.....57
BT63A.....62	FK11ST.....9	FK22SFS.....12	FK6MS.....3	FZ27M.....27	LK43A.....70	LS150R.....78	OO220X50.....26	P56K.....57
BT66FSB.....76	FK11ST.....19	FK22Y.....13	FK7M.....3	FZ27S.....27	LK43B.....70	LV38S.....77	OO230X120F.....26	P79M.....57
BT66K.....60	FK12A.....5	FK23FF.....13	FK7Q.....3	FZ28S.....27	LK44F.....70	LV41G.....77	OO230X60A.....26	
BT70FSB.....76	FK12C.....5	FK23G.....13	FK7QM.....3	FZ30B.....27	LK44KS.....71	LV41P.....77	OO240X50.....26	
BT71G.....64	FK12KG.....9	FK23SA.....13	FK7XM.....19	FZ30F.....28	LK44PS.....71	LV51PL.....77	OO240X60.....26	
BT71GM.....64	FK12KN.....9	FK23SC.....13	FK8CH.....19	FZ30L5.....28	LK45A.....70	LV52B.....77	OO250X50.....26	
BT71GR.....63	FK12SV.....8	FK24DP.....13	FK8G.....3	FZ30L9.....28	LK46AK.....71	LV52LB.....77	OO250X60.....26	
BT78K.....60	FK12W.....5	FK24M.....13	FK8LB.....3	FZ30R.....28	LK49S.....71	LV53N.....77	OO250X60A.....26	
BT78K-LR290.....60	FK13AQ.....5	FK24TP.....13	FK8P.....3	FZ30R.....28	LK54A.....70	LV69G.....78	OO260X120F.....26	
BT78K-V-290.....60	FK13B.....5	FK24V.....19	FK8RG.....8	FZ30V.....28	LK54B.....70	LV72A.....78	OO260X60A.....26	
BT90K.....60	FK13DN.....8	FK24VP.....13	FK8XY.....10	FZ31ST.....28	LK56GU.....71	LV85M.....78	OO280X60.....26	

FK5U

Масса погонного метра 10 кг

**FK5RF**

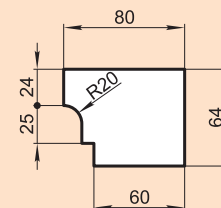
Масса погонного метра 11 кг

**FK6M**

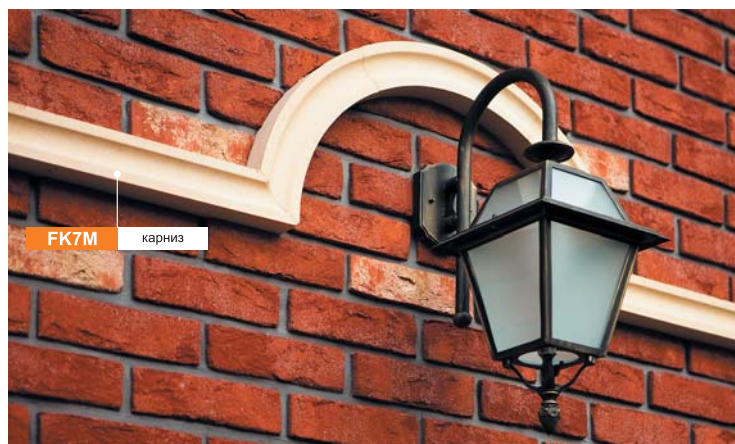
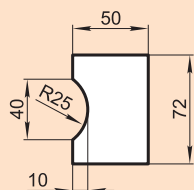
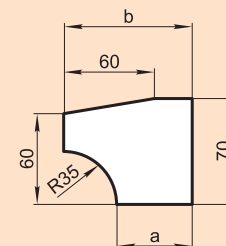
	a	b	h	Масса погонного метра, кг
FK6M	50	95	60	13
FK6ML	45	165	60	20,6
FK6MS	45	45	50	6

FK6LD

Масса погонного метра 10 кг

**FK7M**

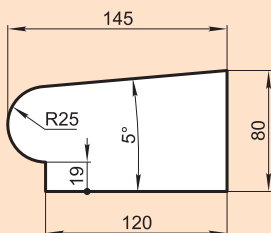
Масса погонного метра 7,3 кг

**FK7Q**

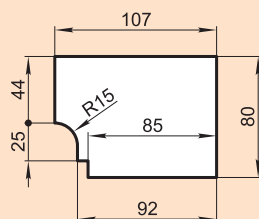
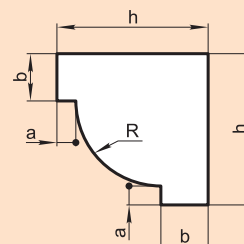
	a	b	Масса погонного метра, кг
FK7Q	50	85	10,3
FK7QM	195	230	32,7

FK8G

Масса погонного метра 21,9 кг

**FK8LB**

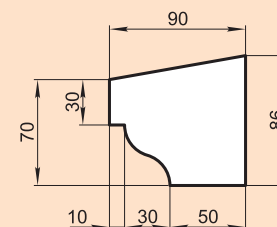
Масса погонного метра 17,6 кг

**FK8P, FK10P**

	h	a	b	R	Масса погонного метра, кг
FK8P	80	10	25	45	11
FK10P	100	20	30	50	15,5

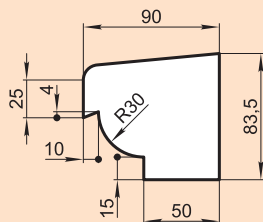
FK9S

Масса погонного метра 13,2 кг

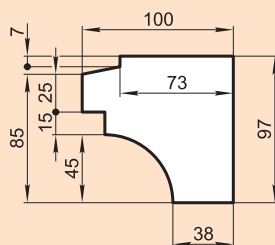


**FK9FA**

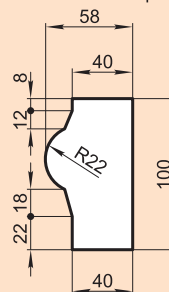
Масса погонного метра 13,3 кг

**FK10L**

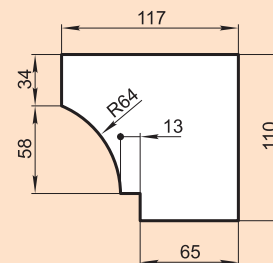
Масса погонного метра 15,3 кг

**FK10Z**

Масса погонного метра 10,2 кг

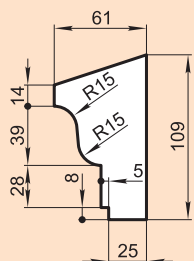
**FK11L**

Масса погонного метра 22,7 кг

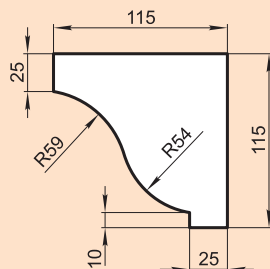


FK11LG

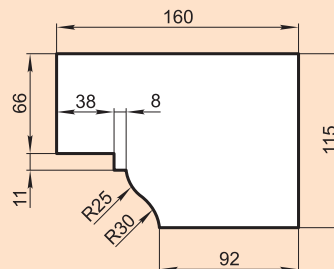
Масса погонного метра 9,5 кг

**FK12C**

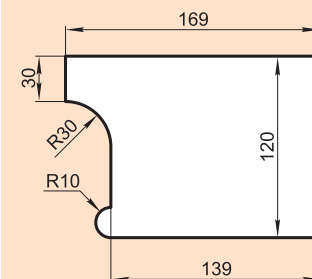
Масса погонного метра 19,1 кг

**FK12A**

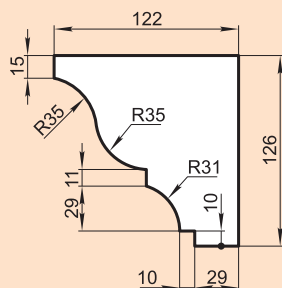
Масса погонного метра 34,8 кг

**FK12W**

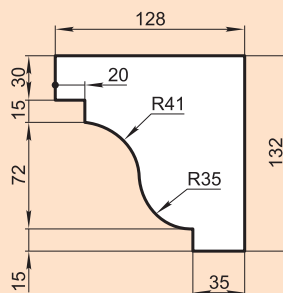
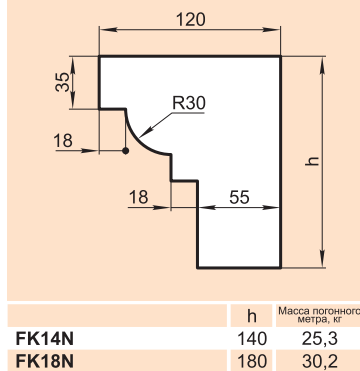
Масса погонного метра 39,4 кг

**FK13AQ**

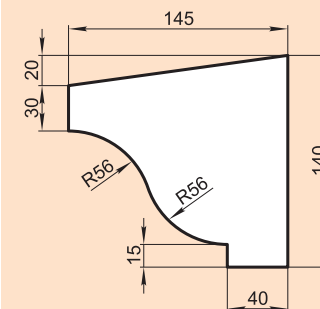
Масса погонного метра 21,5 кг

**FK13B**

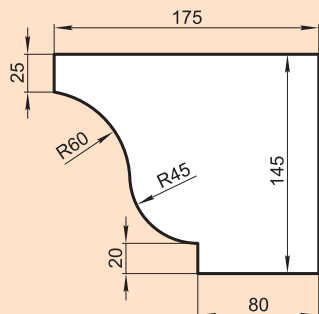
Масса погонного метра 24,7 кг

**FK14N, FK18N****FK14B**

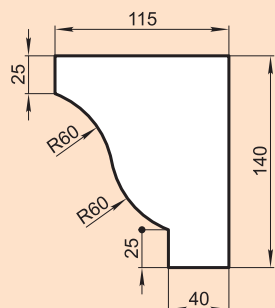
Масса погонного метра 29,3 кг

**FK14C**

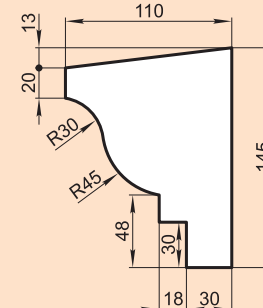
Масса погонного метра 40,4 кг

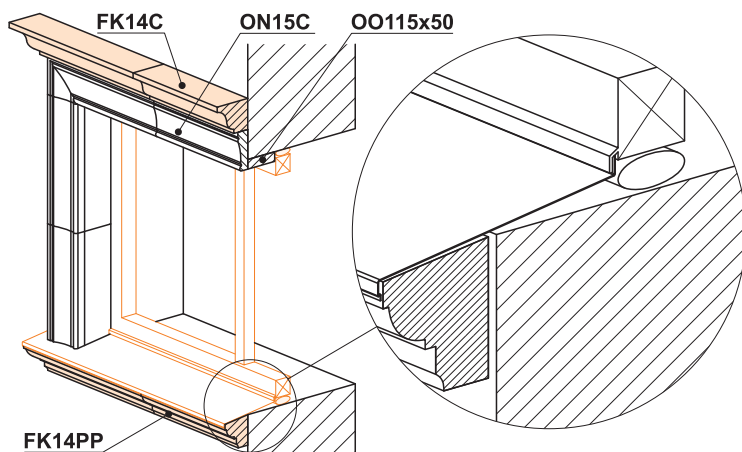
**FK14D**

Масса погонного метра 23,9 кг

**FK14T**

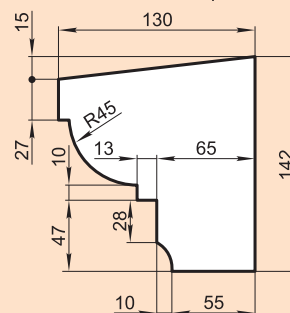
Масса погонного метра 21,6 кг





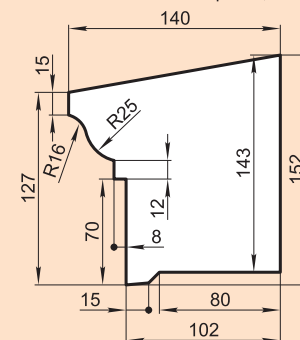
FK14PP

Масса погонного метра 28,6 кг



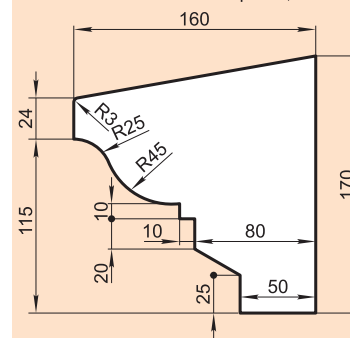
FK15TN

Масса погонного метра 33,9 кг



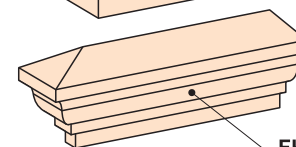
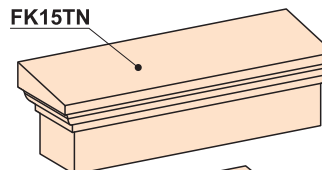
FK17PP

Масса погонного метра 37,5 кг



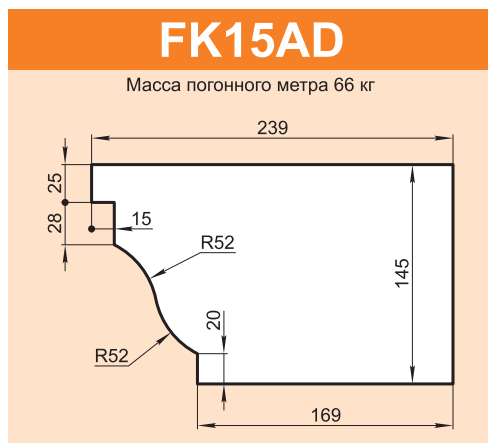
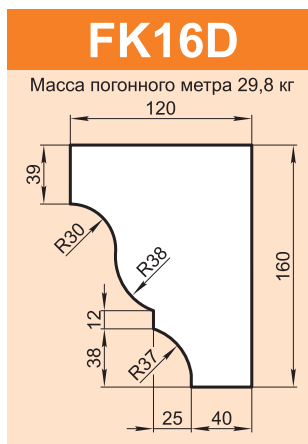
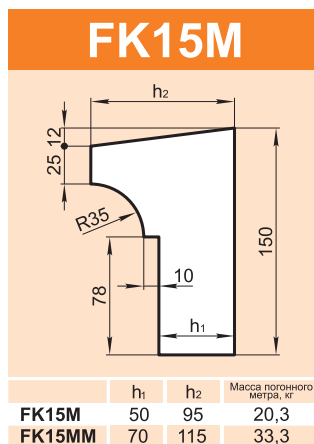
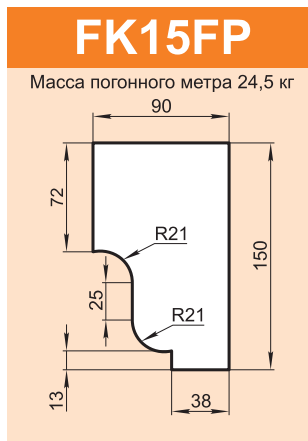
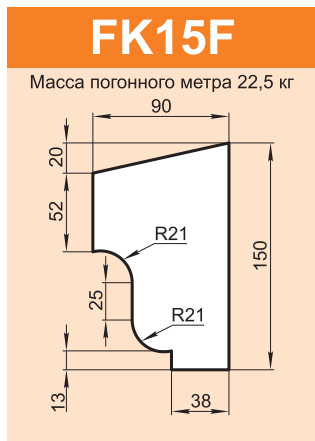
Угловые элементы подоконных карнизов FK14PP, FK15TN и FK17PP выполнены без поворота верхней части. Это обеспечивает более удобный монтаж оконного отлива.

FK15TN



FK14T







КА35Т

абака

КК25Т

капитель

ВР27К

поручень

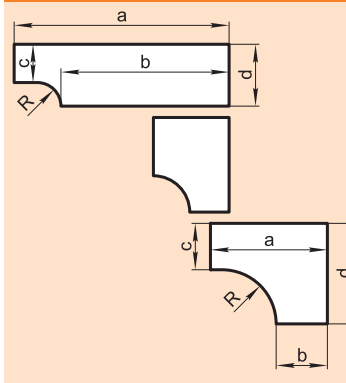
ВВ66I

балясина

ВО20К

основание

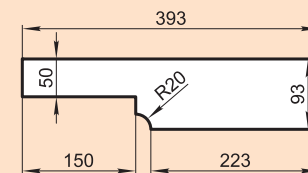
КАРНИЗЫ



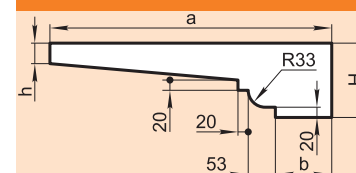
	a	b	c	d	R	Масса погонного метра, кг
FK8RG	420	360	50	80	30	70,4
FK10B	400	330	60	100	30	84,5
FK10BM	410	340	60	100	30	86
FK13SN	200	100	60	130	70	44
FK13DN	255	155	60	130	70	59,8
FK16GK	200	120	60	160	80	55,8
FK19PP	55	25	165	190	25	21,9
FK20SV	125	65	140	200	60	48,8
FK28KP	80	50	30	280	30	33,2

FK9DF

Масса погонного метра 62,5 кг



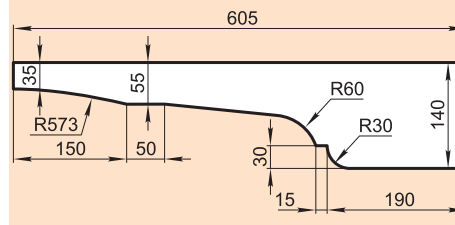
FKxxPT



	H	h	a	b	Масса погонного метра, кг
FK14PT	145	40	550	110	98,4
FK14PTM	135	39	425	85	71,3
FK16PTM	153	50	500	85	96,8

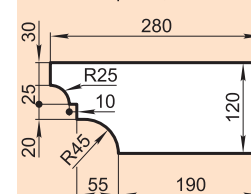
FK14NR

Масса погонного метра 111,2 кг



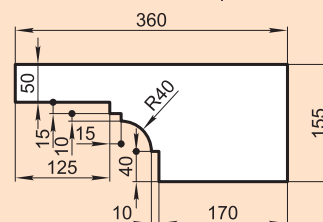
FK12SV

Масса погонного метра 63,4 кг



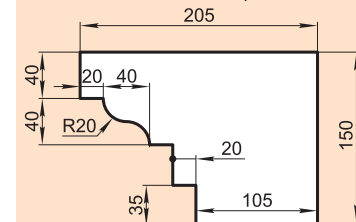
FK15RB

Масса погонного метра 83,8 кг



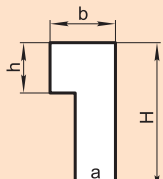
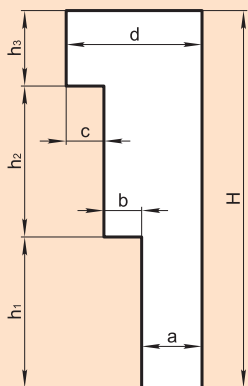
FK15SA

Масса погонного метра 50,3 кг



КАРНИЗЫ СТУПЕНЧАТЫЕ

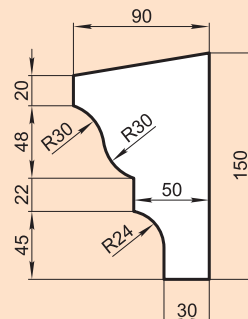
	H	h ₁	h ₂	h ₃	a	b	c	d	Масса погонного метра, кг
FK8Z	70	25	25	20	35	10	5	50	6,6
FK11ST	108	52	15	20	180	24	15	219	46,4
FK12KN	125	35	40	50	40	20	20	80	17,2
FK12KG	120	30	30	60	40	20	20	80	17,2
FK14KL	145	35	35	75	30	25	25	80	19,8
FK25DT	250	100	100	50	40	25	25	90	33
FK68DT	675	75	75	525	40	10	25	75	109,7



	H	h	a	b	Масса погонного метра, кг
FK10DE	100	50	75	90	18,2
FK13DZ	130	50	50	80	17,6
FK14DE	140	50	120	140	39,2
FK15DC	150	50	65	80	23,1
FK15DE	150	50	40	65	16
FK15DZ	150	50	40	57	15,1
FK19F	188	37	50	90	23,9
FK19ST	190	140	50	100	36,3
FK20DZ	200	100	40	80	26,4

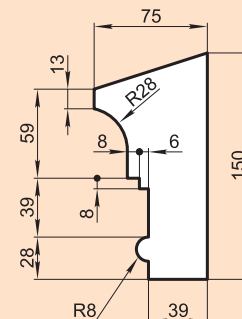
FK15B

Масса погонного метра 18,5 кг



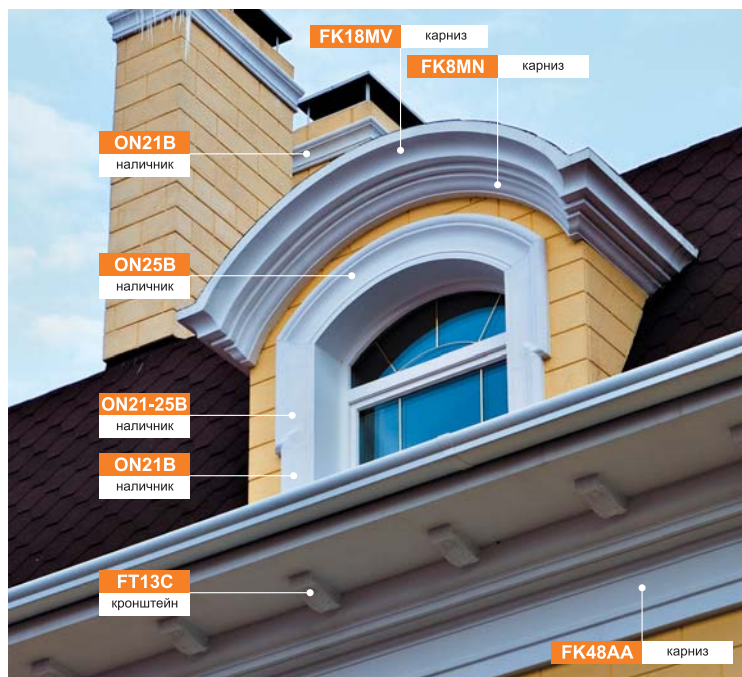
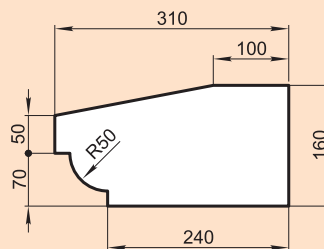
FK15L

Масса погонного метра 15,9 кг



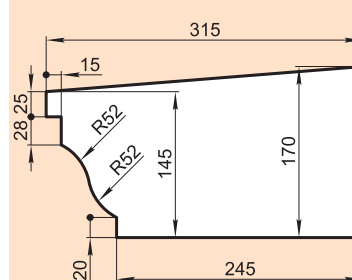
FK16MA

Масса погонного метра 93,4 кг



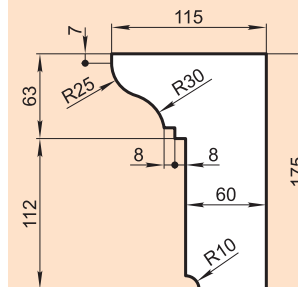
FK17AW

Масса погонного метра 98,4 кг



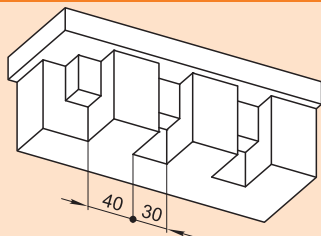
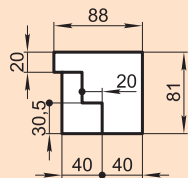
FK17AZ

Масса погонного метра 27,7 кг



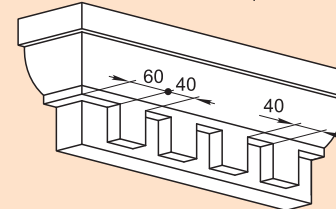
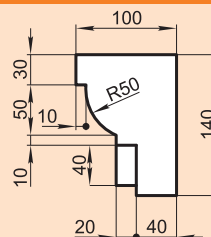
FK8XY

Масса погонного метра 12,8 кг



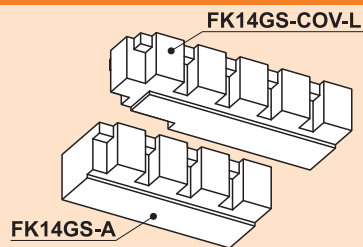
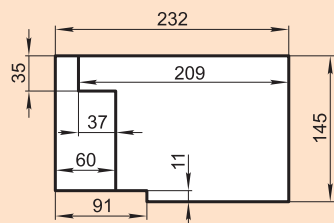
FK14S

Масса погонного метра 22,2 кг



FK14GS

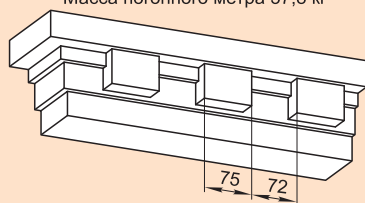
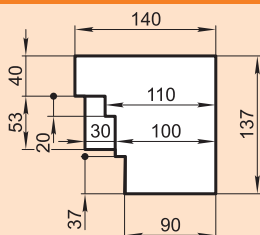
Масса погонного метра 66,9 кг



Деталь FK14GS-B - зеркальное отражение детали FK14GS-A,
деталь FK14GS-COV-R - зеркальное отражение детали FK14GS-COV-L.

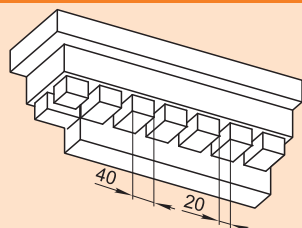
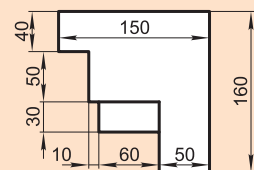
FK14FS

Масса погонного метра 37,8 кг



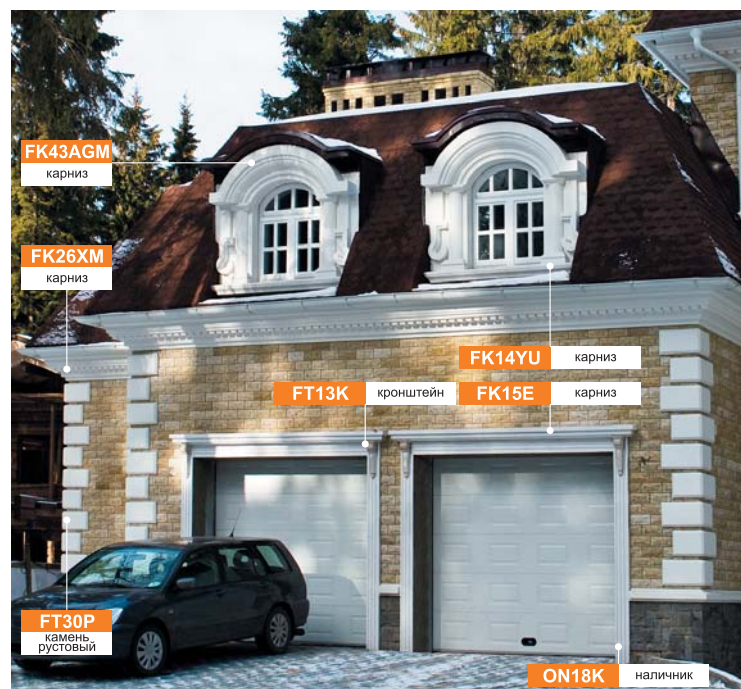
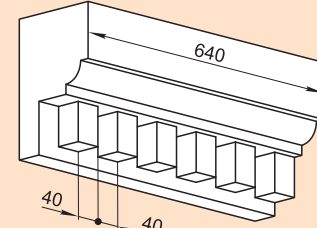
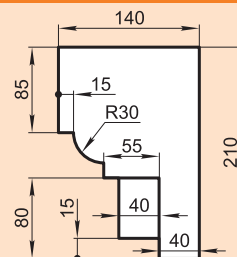
FK16KP-M

Масса погонного метра 36,7 кг



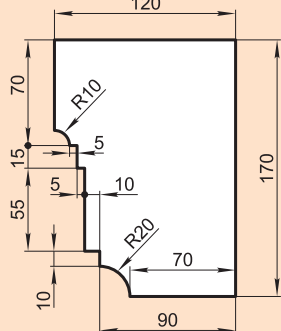
FK21BS

Масса погонного метра 46,8 кг



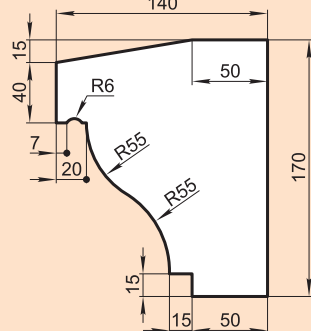
FK17S

Масса погонного метра 39,1 кг



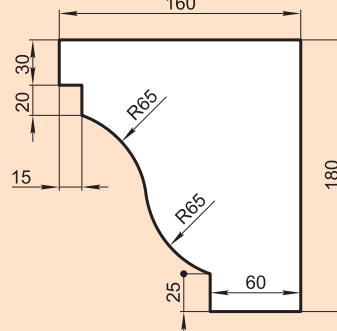
FK17P

Масса погонного метра 37,2 кг



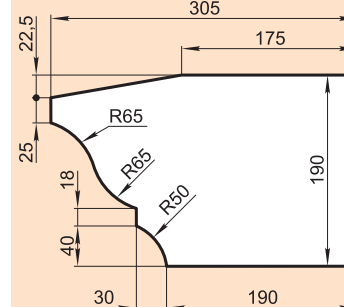
FK18MN

Масса погонного метра 43,9 кг



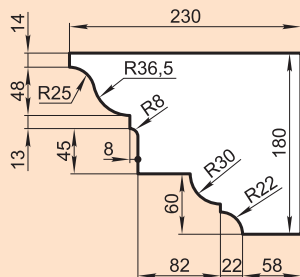
FK19D

Масса погонного метра 103,8 кг



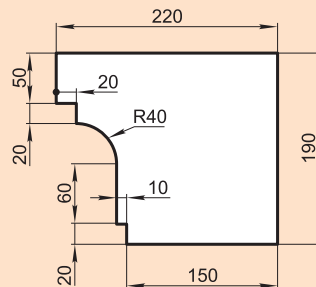
FK18MG

Масса погонного метра 60,7 кг



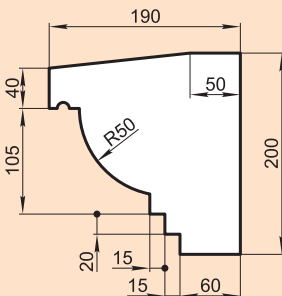
FK19KJ

Масса погонного метра 75,6 кг



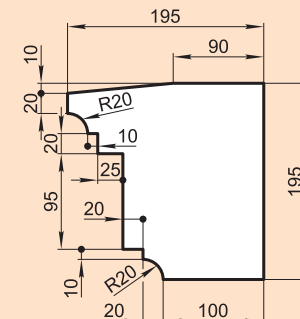
FK20FV

Масса погонного метра 57,1 кг



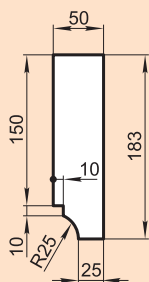
FK20SD

Масса погонного метра 63,4 кг



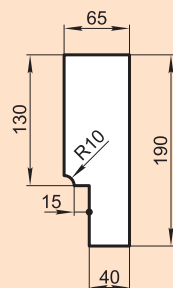
FK18AS

Масса погонного метра 18,8 кг



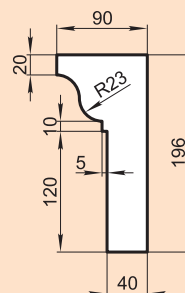
FK19P

Масса погонного метра 23,7 кг

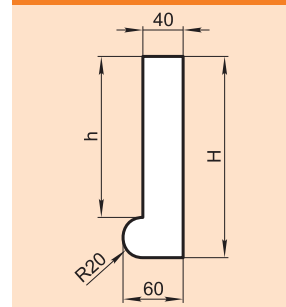


FK20VB

Масса погонного метра 22,4 кг



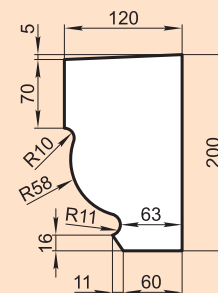
FKxxP



	H	h	Масса погонного метра, кг
FK20P	200	160	19
FK29P	290	250	26,9

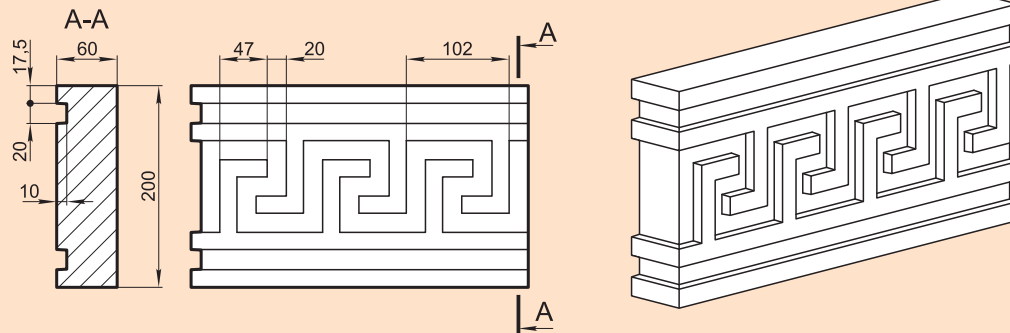
FK20W

Масса погонного метра 45 кг

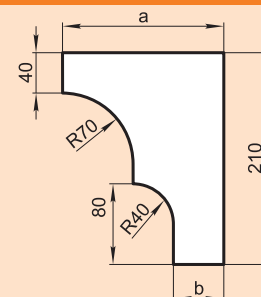


FM20F

Масса погонного метра 24,3 кг



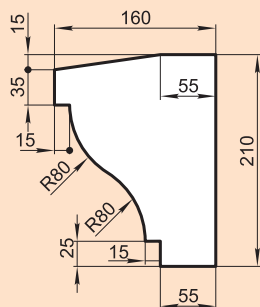
FK21L



	a	b	Масса погонного метра, кг
FK21L	160	50	43,8
FK21L-M	190	80	57,6

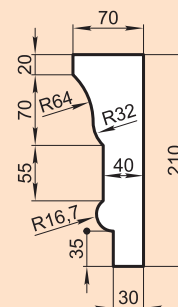
FK21P

Масса погонного метра 50,7 кг



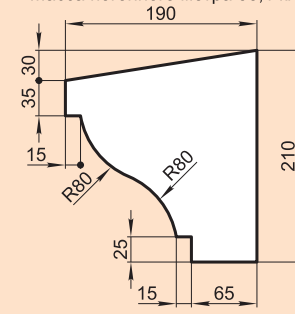
FK21PB

Масса погонного метра 29,8 кг



FK21PA

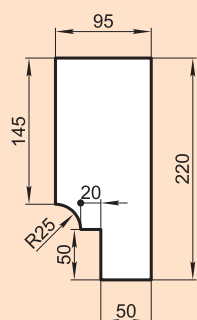
Масса погонного метра 58,1 кг



Угловые элементы с постоянным уклоном под отлив

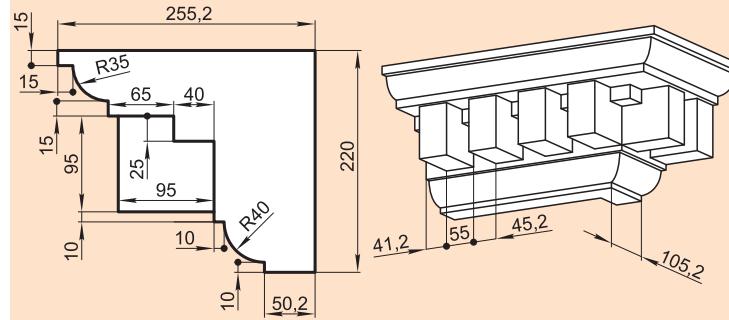
FK22DV

Масса погонного метра 40 кг



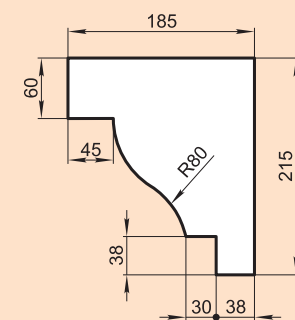
FK22SFS

Масса погонного метра 77,2 кг



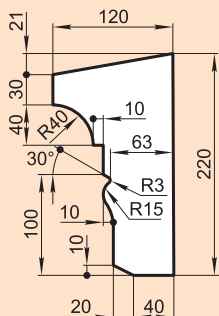
FK22BG

Масса погонного метра 55,5 кг

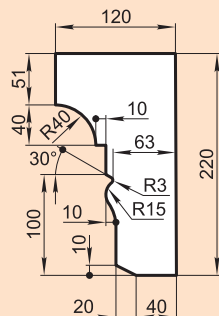


FK22K

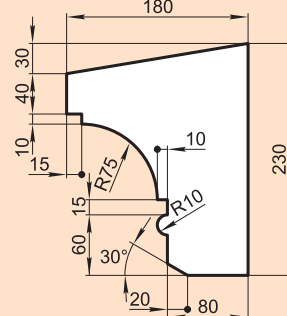
Масса погонного метра 36,6 кг

**FK22KP**

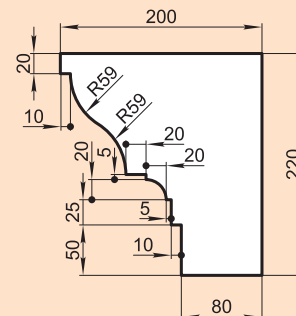
Масса погонного метра 37,1 кг

**FK23FF**

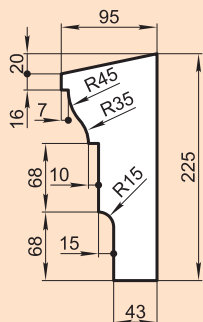
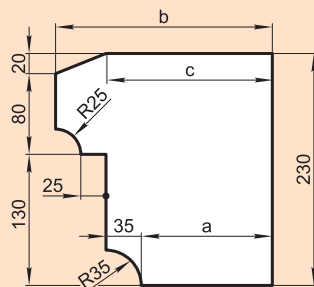
Масса погонного метра 56,2 кг

**FK22Y**

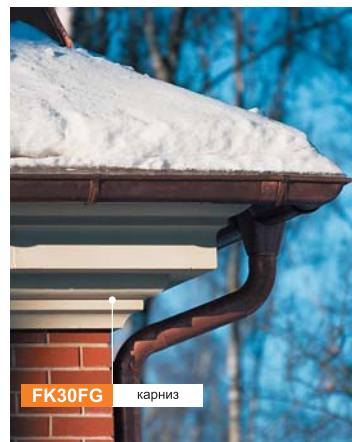
Масса погонного метра 63,9 кг

**FK23G**

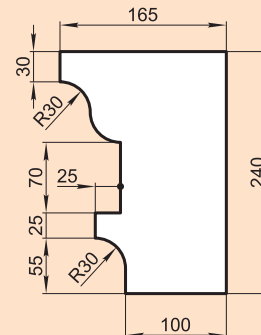
Масса погонного метра 29,8 кг

**FK23Sx**

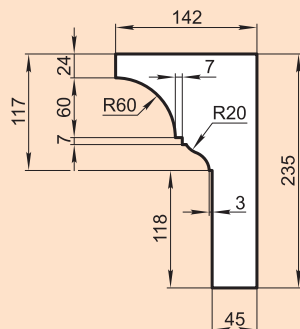
	a	b	c	Масса погонного метра, кг
FK23SA	130	215	165	90,3
FK23SC	125	210	130	87

**FK24DP**

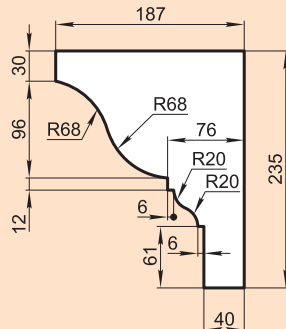
Масса погонного метра 64,6 кг

**FK24M**

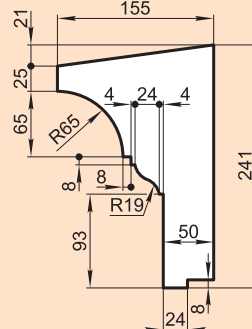
Масса погонного метра 36 кг

**FK24TP**

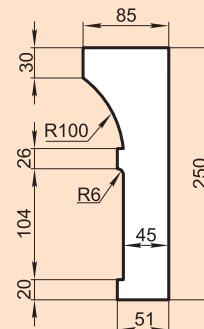
Масса погонного метра 52,9 кг

**FK24VP**

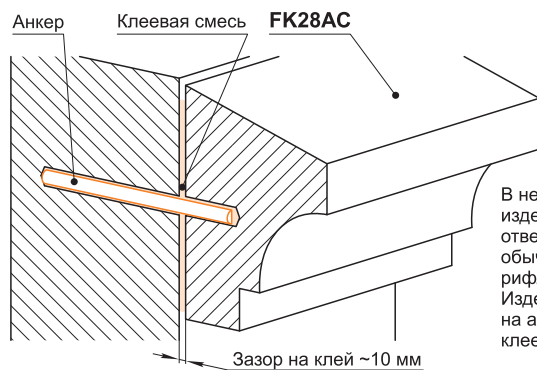
Масса погонного метра 43,8 кг

**OK25C**

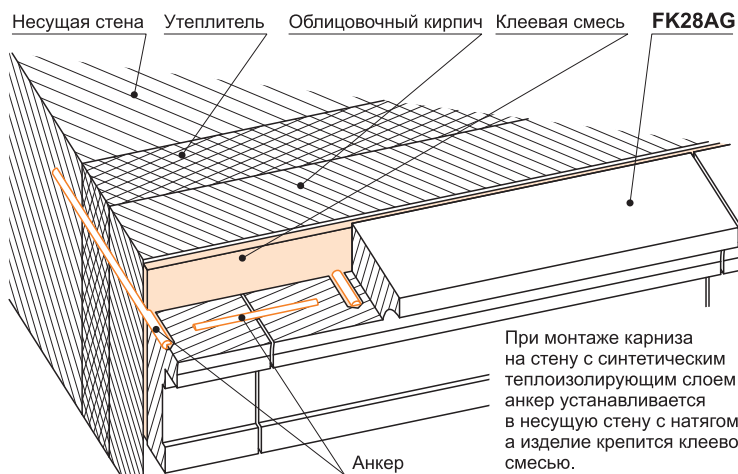
Масса 32,6 кг



КРЕПЛЕНИЕ ИЗДЕЛИЙ НА АРМАТУРУ И КЛЕЕВУЮ СМЕСЬ

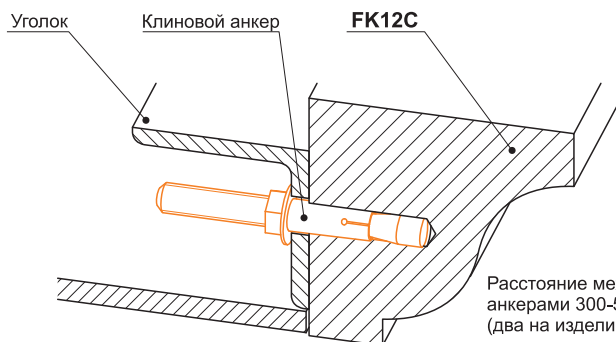


В несущей стене и в изделии сверлятся глухие отверстия под анкер, обычно изготовленный из рифленой арматуры. Изделия вывешиваются на анкерах и фиксируются клеевой смесью.



При монтаже карниза на стену с синтетическим теплоизолирующим слоем анкер устанавливается в несущую стену с натягом, а изделие крепится клеевой смесью.

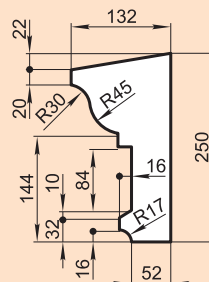
КРЕПЛЕНИЕ ИЗДЕЛИЙ К МЕТАЛЛИЧЕСКОМУ КАРКАСУ



Расстояние между анкерами 300-500 мм (два на изделие).

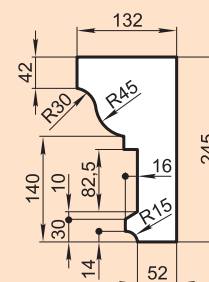
FK25TA

Масса погонного метра 41,7 кг



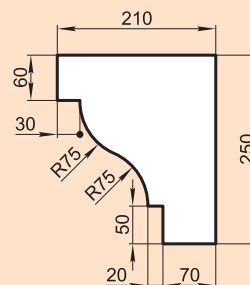
FK25TB

Масса погонного метра 44,1 кг



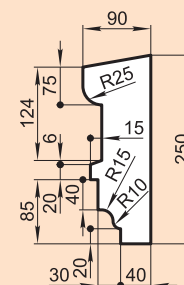
FK25VT

Масса погонного метра 77 кг



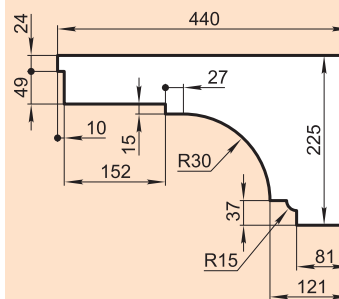
FK25FI

Масса погонного метра 36,8 кг



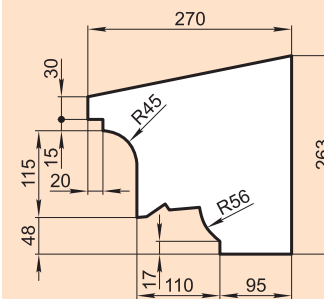
FK26LN

Масса погонного метра 128,3 кг



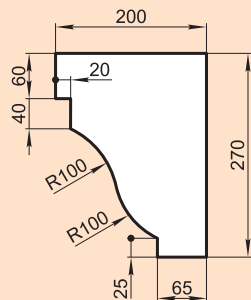
FK26G

Масса погонного метра 104,7 кг

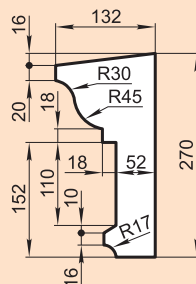


FK27B

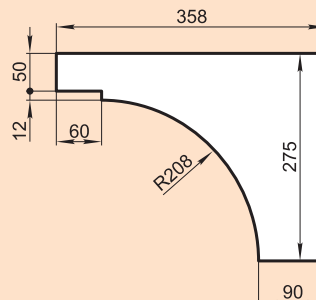
Масса погонного метра 84,9 кг

**FK27T**

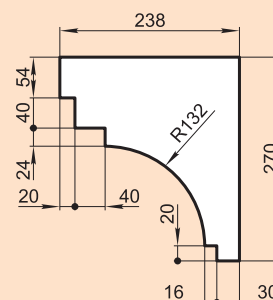
Масса погонного метра 43,8 кг

**FK27KG**

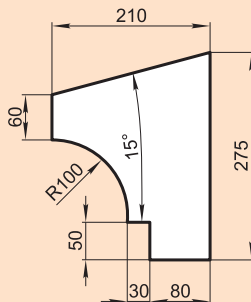
Масса погонного метра 109,8 кг

**FK27XM**

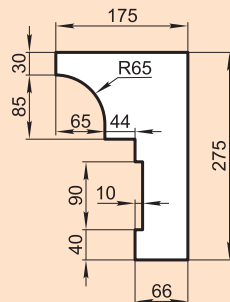
Масса погонного метра 79,8 кг

**FK28AC**

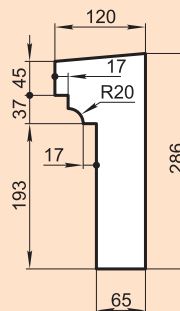
Масса погонного метра 80,6 кг

**FK28AG**

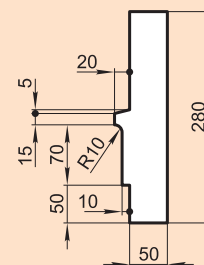
Масса погонного метра 56,8 кг

**FK28N**

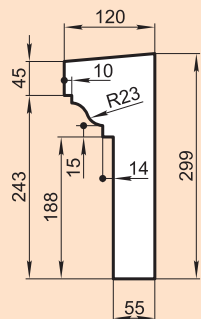
Масса погонного метра 48,6 кг

**FK28MG**

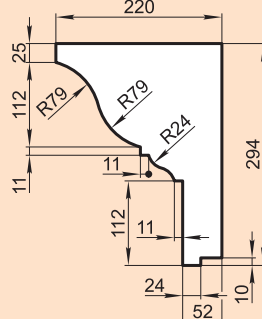
Масса погонного метра 33,4 кг

**FK29N**

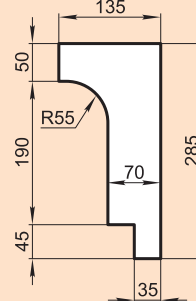
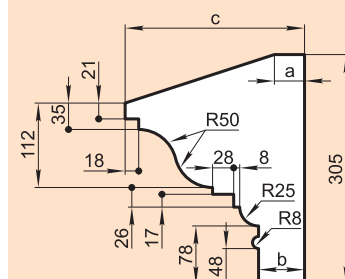
Масса погонного метра 46,6 кг

**FK29VT**

Масса погонного метра 73,3 кг

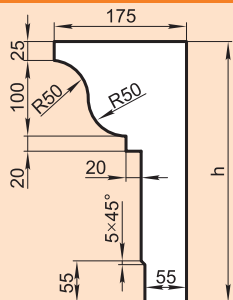
**FK29M**

Масса погонного метра 49 кг

**FK31L, FK31LT**

	a	b	c	Масса погонного метра, кг
FK31L	40	61	238	87,5
FK31LT	65	86	263	104,3

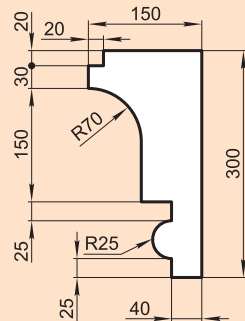
FK30B, FK34B



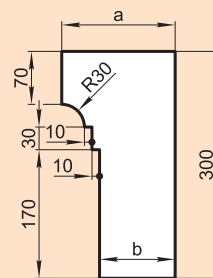
	h	Масса погонного метра, кг
FK30B	295	60,9
FK34B	345	67,4

FK30D

Масса погонного метра 55,3 кг



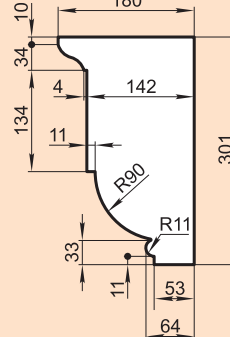
FK30S



	a	b	Масса погонного метра, кг
FK30S	150	100	71,6
FK30SG	120	70	56,3

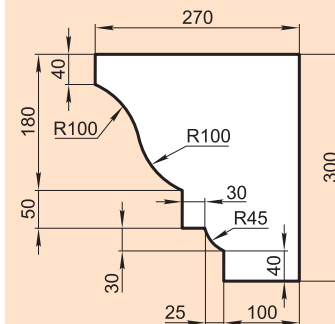
FK30VB

Масса погонного метра 84,5 кг



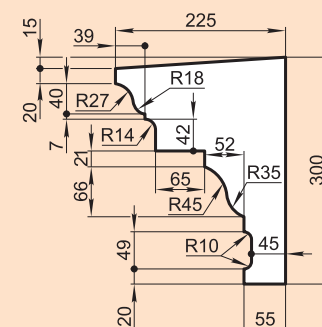
FK30PK

Масса погонного метра 122,7 кг



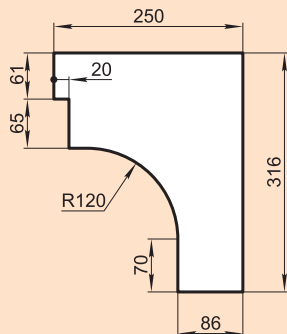
FK30K

Масса погонного метра 76,7 кг

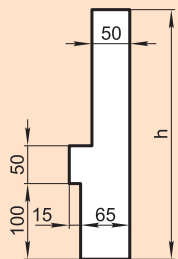


FK32H

Масса погонного метра 109,2 кг



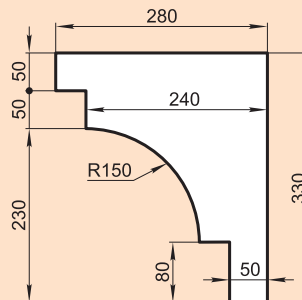
FK33F, FK34F



	h	Масса погонного метра, кг
FK33F	330	42,9
FK34F	335	43,5

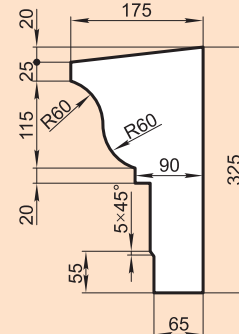
FK33GM

Масса погонного метра 106,3 кг



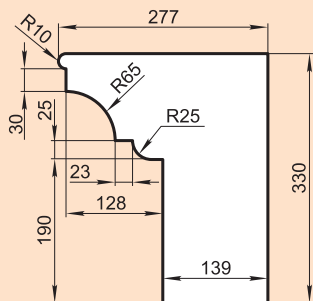
FK33A

Масса погонного метра 72,7 кг

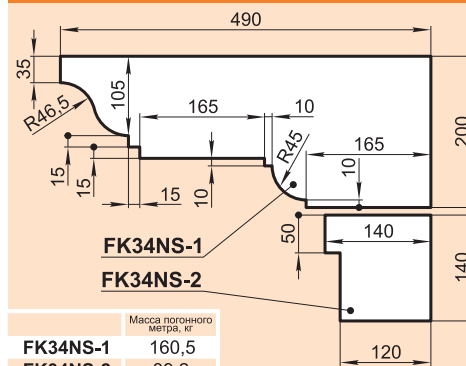


FK33X

Масса погонного метра 130,8 кг



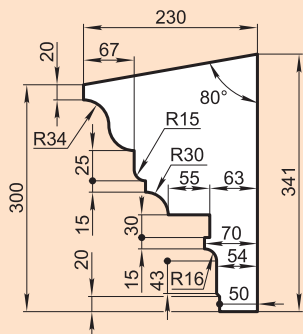
FK34NS



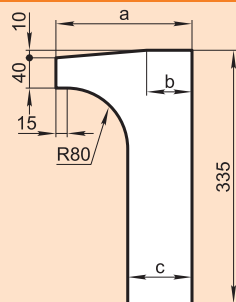
	Масса погонного метра, кг
FK34NS-1	160,5
FK34NS-2	39,2

FK34TA

Масса погонного метра 93 кг



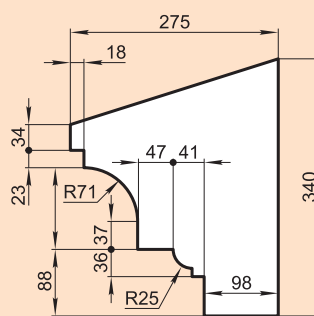
FK34G



	a	b	c	Масса погонного метра, кг
FK34G	180	60	85	74,8
FA34GS	230	110	135	111,6

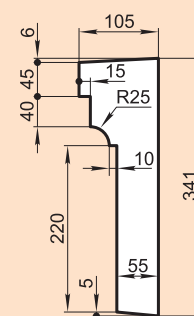
FK34L

Масса погонного метра 127,8 кг



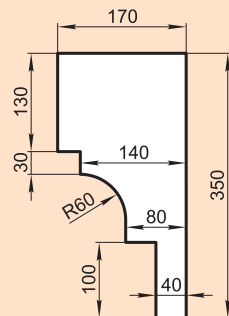
FK34NA

Масса погонного метра 49,8 кг

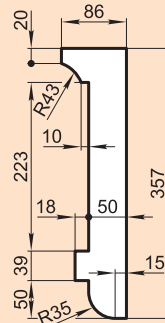


**FK35KP**

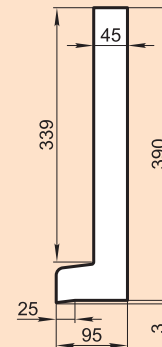
Масса погонного метра 84,2 кг

**FK36NA**

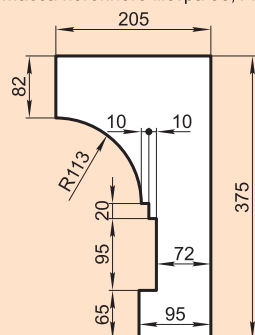
Масса погонного метра 42,9 кг

**FK39RF**

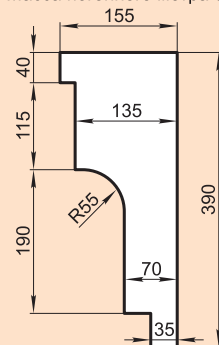
Масса погонного метра 43,7 кг

**FK38SA**

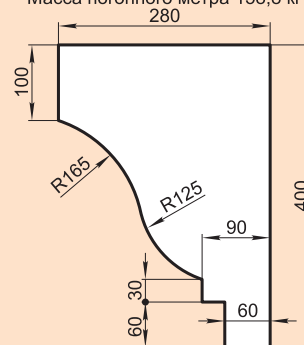
Масса погонного метра 98,1 кг

**FK39M**

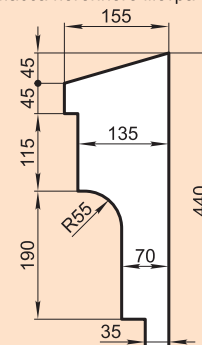
Масса погонного метра 82 кг

**FK40SI**

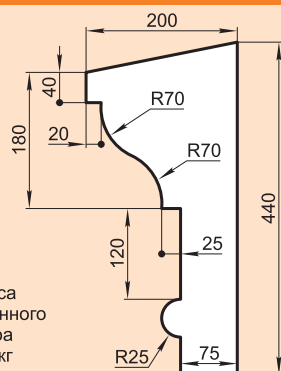
Масса погонного метра 158,8 кг

**FK44M**

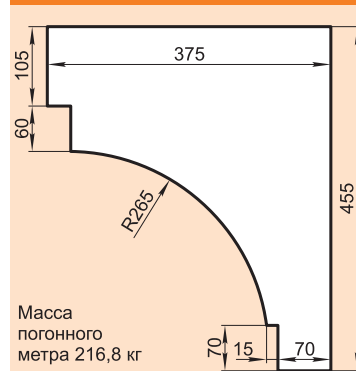
Масса погонного метра 91,3 кг

**FK44TG**

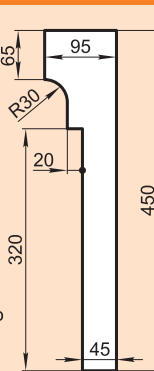
Масса погонного метра 108 кг

**FK45O**

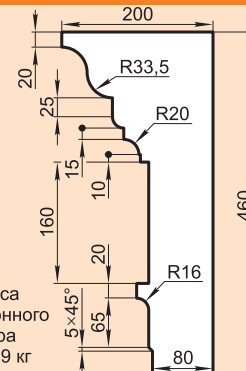
Масса погонного метра 216,8 кг

**FK45SP**

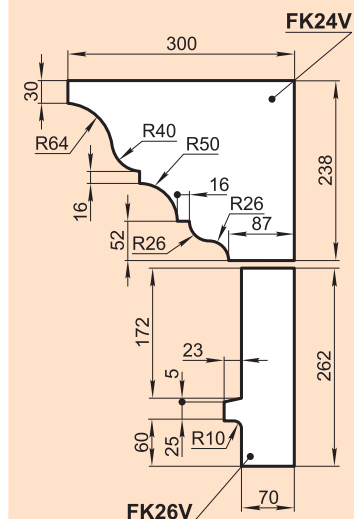
Масса погонного метра 55 кг

**FK46A**

Масса погонного метра 109,9 кг

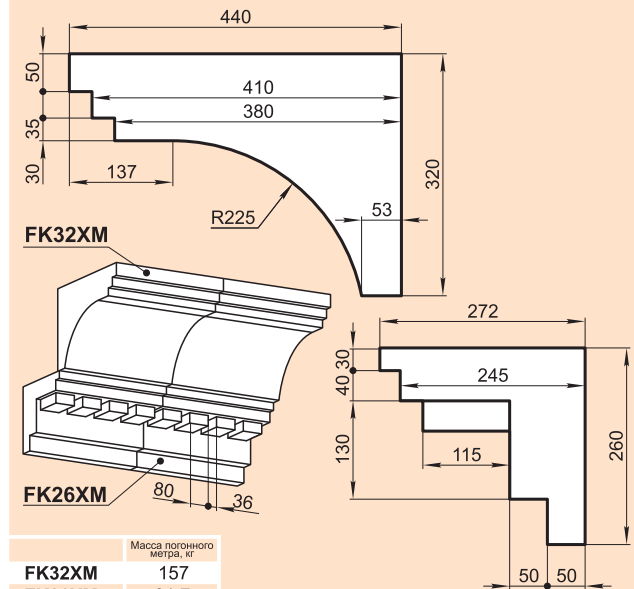


FK24V, FK26V



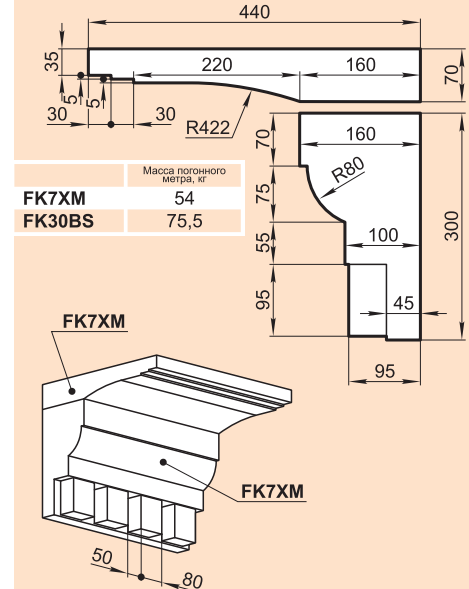
	Масса погонного метра, кг
FK24V	107
FK26V	41,8

FK32XM, FK26XM

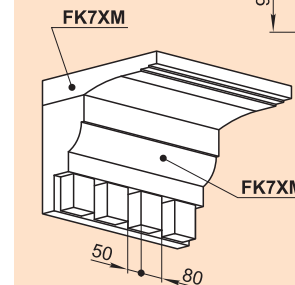


	Масса погонного метра, кг
FK32XM	157
FK26XM	81,7

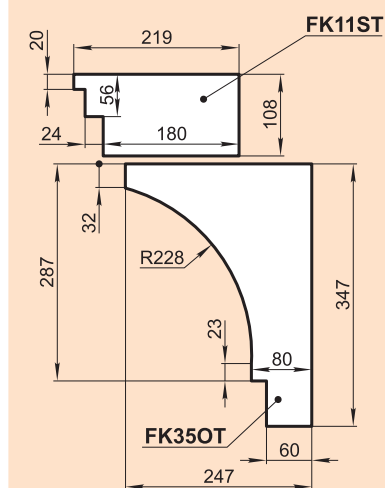
FK7XM, FK30BS



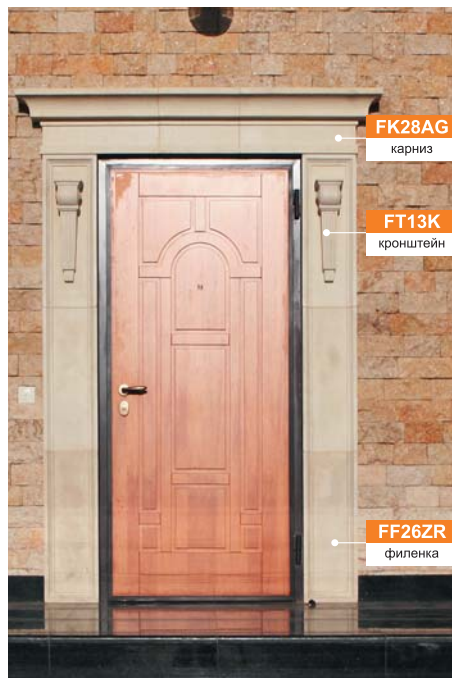
	Масса погонного метра, кг
FK7XM	54
FK30BS	75,5



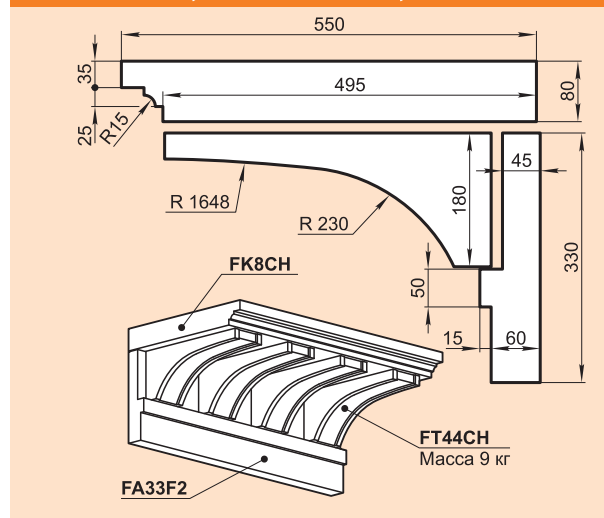
FK11ST, FK35OT



	Масса погонного метра, кг
FK11ST	46,4
FK35OT	91,2



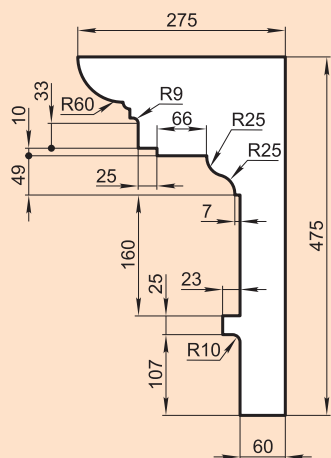
FK8CH, FT44CH, FA33F2



	Масса погонного метра, кг
FK8CH	92,3
FA33F2	39,3

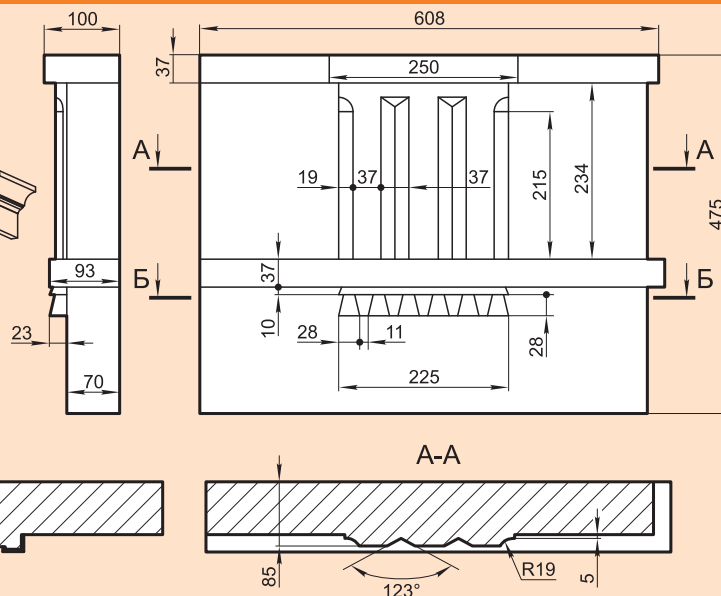
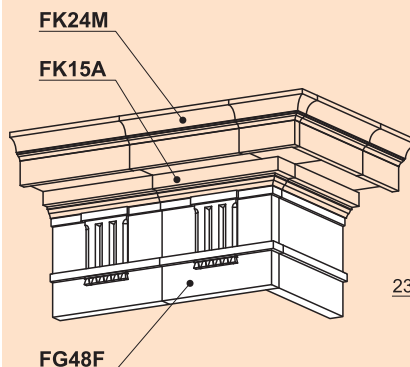
FK48AA

Масса погонного метра 115 кг

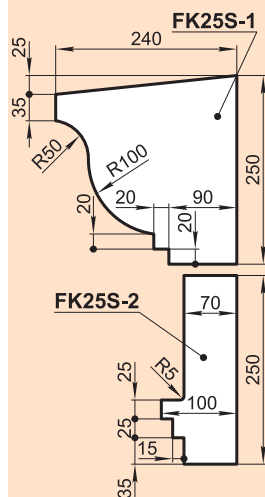


FG48F

Масса погонного метра 79,7 кг

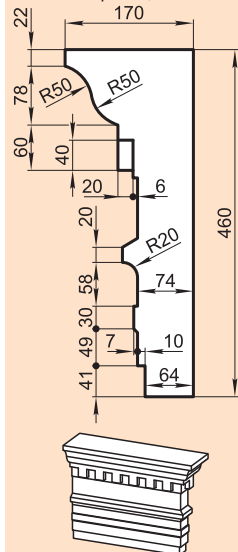


FK25S



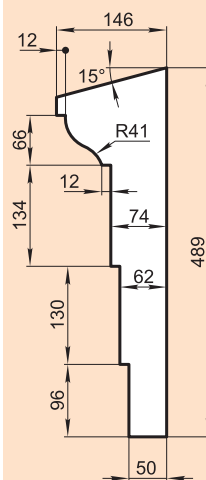
	Масса погонного метра, кг
FK25S-1	95,4
FK25S-2	41

FK46S

Масса погонного метра 93,5 кг
170

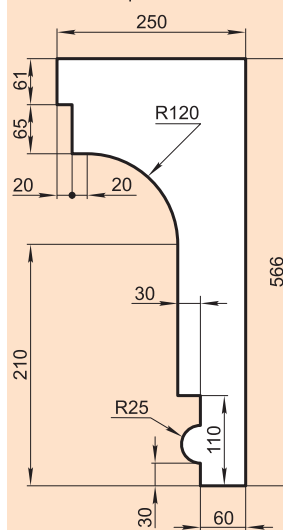
FK49A

Масса погонного метра 80,8 кг

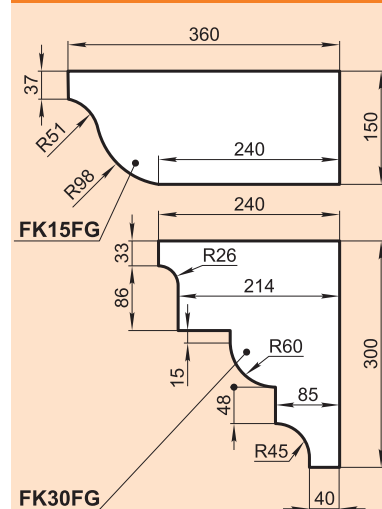


FK56H

Масса погонного метра 155 кг

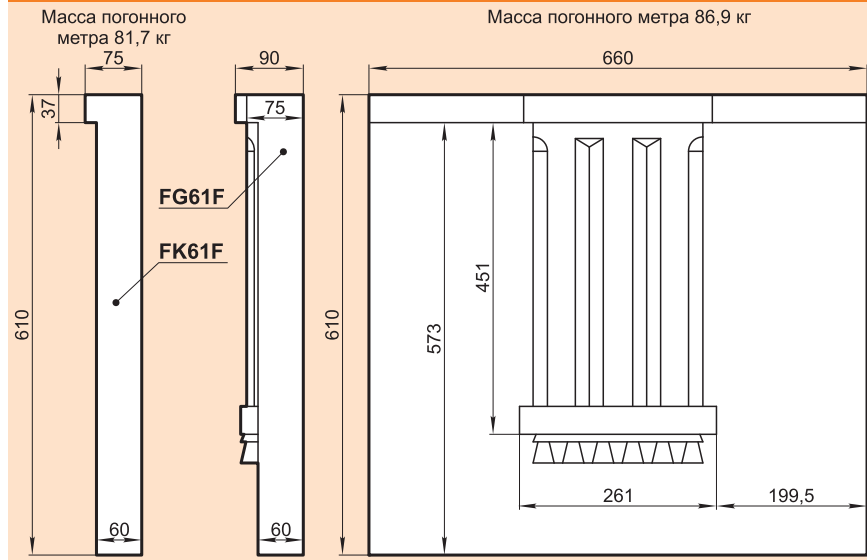


FK15FG, FK30FG



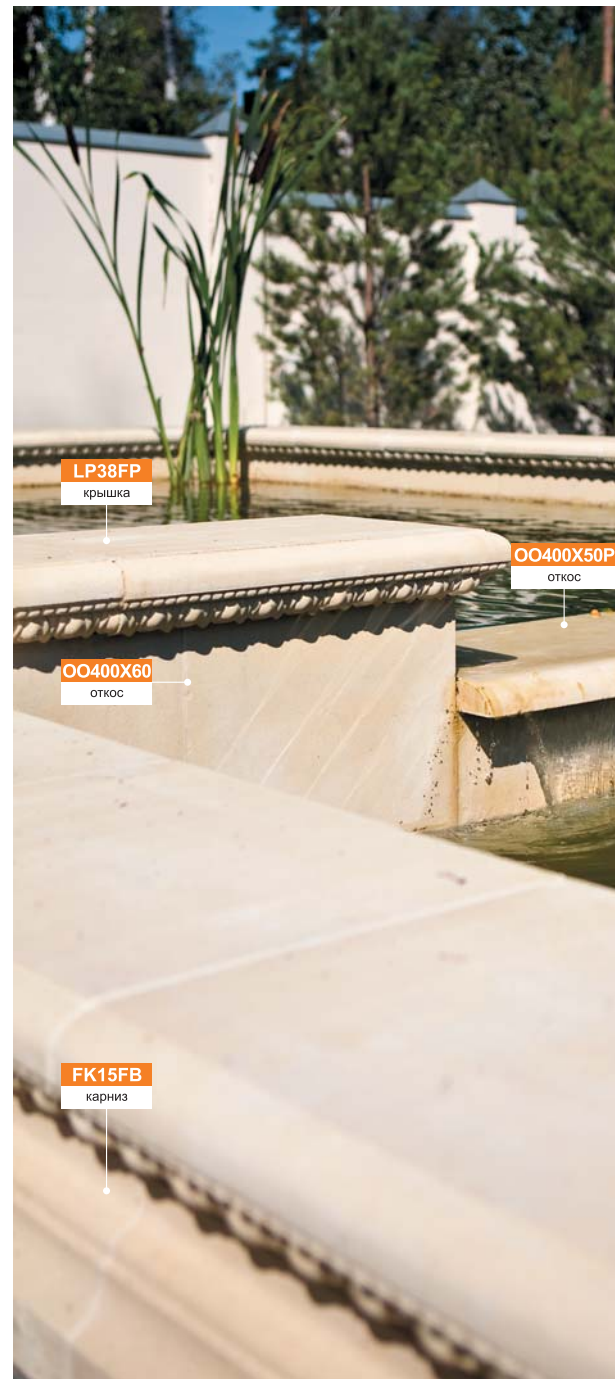
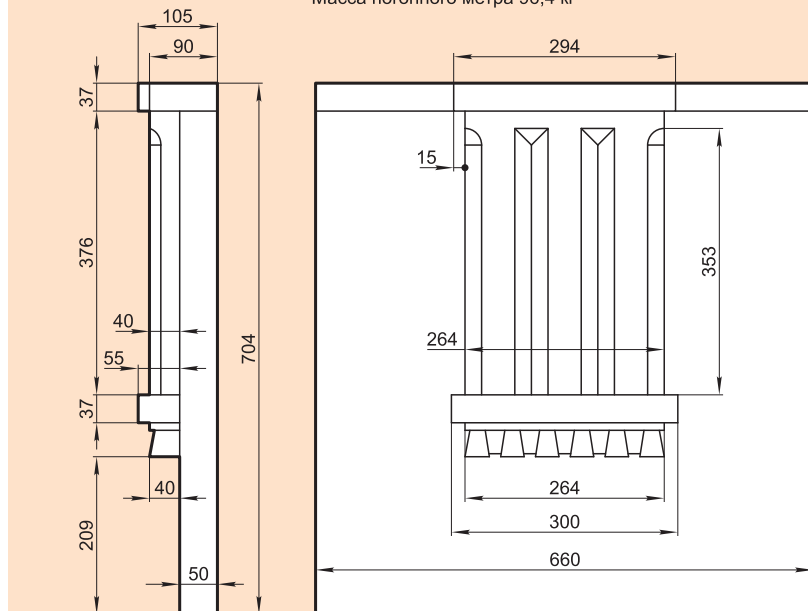
	Масса погонного метра, кг
FK15FG	106
FK30FG	95,5

FG61F, FK61F



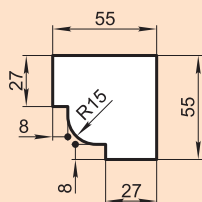
FG71F

Масса погонного метра 96,4 кг

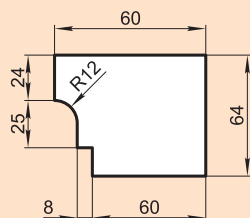


ON6L

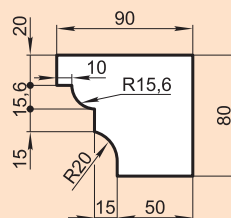
Масса погонного метра 5,7 кг

**ON6LD**

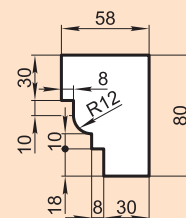
Масса погонного метра 10 кг

**ON8L**

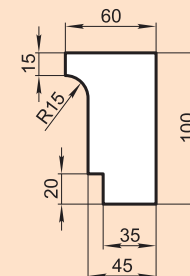
Масса погонного метра 12,1 кг

**ON8S**

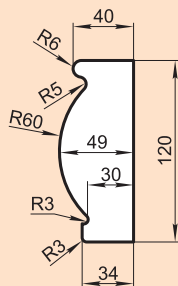
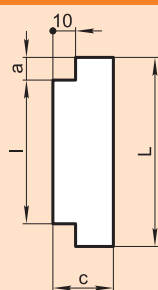
Масса погонного метра 8,2 кг

**ON10P**

Масса погонного метра 10,1 кг

**ON12G**

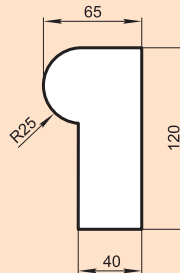
Масса погонного метра 10,8 кг

**ON12Kx**

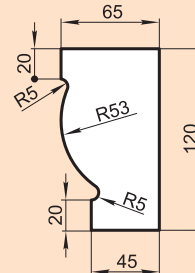
	L	l	a	c	Масса погонного метра, кг
ON12KE	120	100	10	50	12,8
ON12KF	125	95	15	40	10,3

ON12O

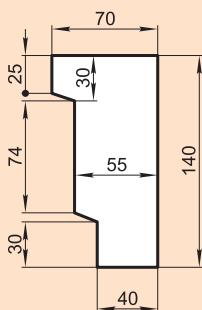
Масса погонного метра 12,7 кг

**ON12W**

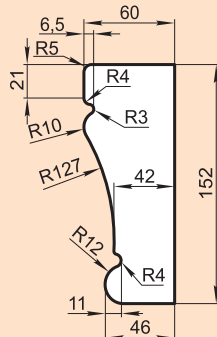
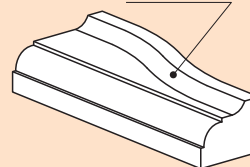
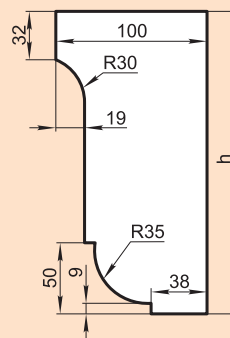
Масса погонного метра 15 кг

**ON14E**

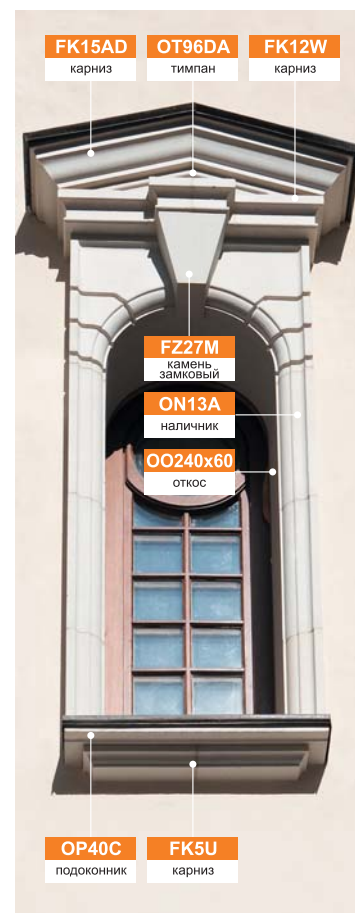
Масса погонного метра 16,8 кг

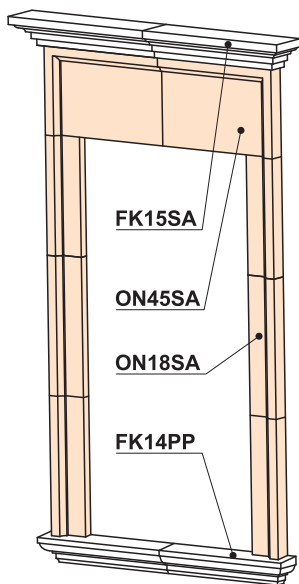
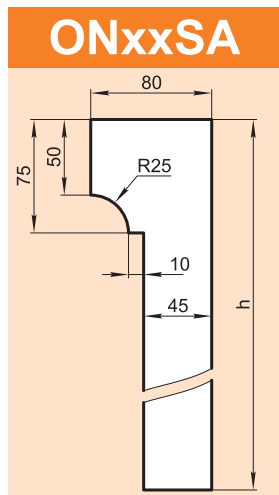
**ON15C**

Масса погонного метра 16,4 кг

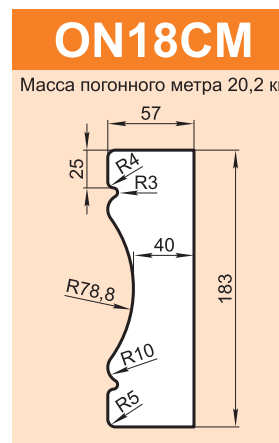
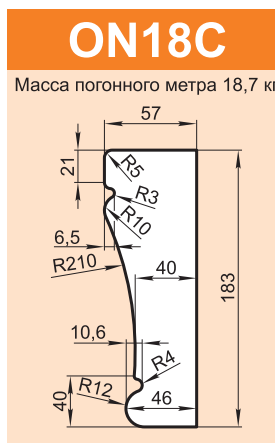
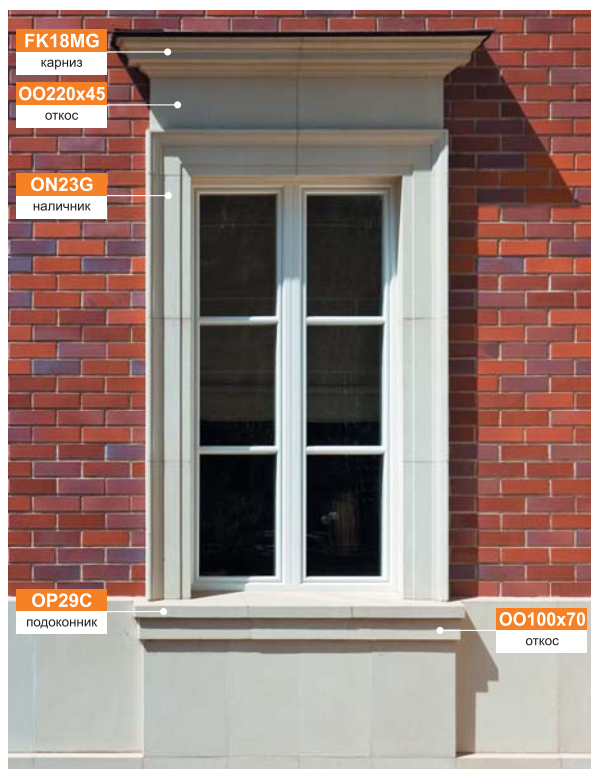
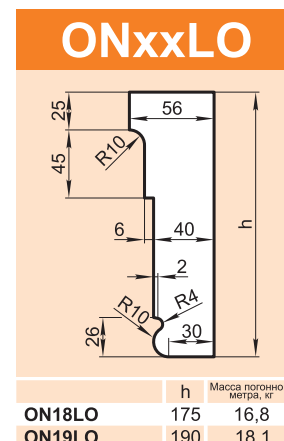
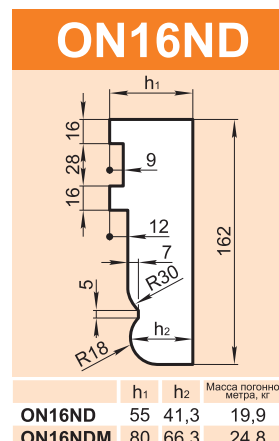
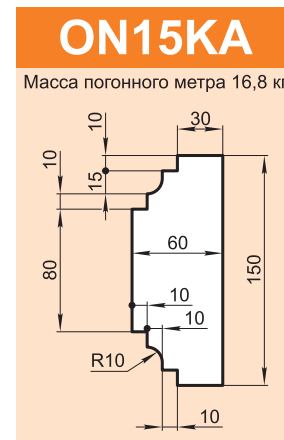
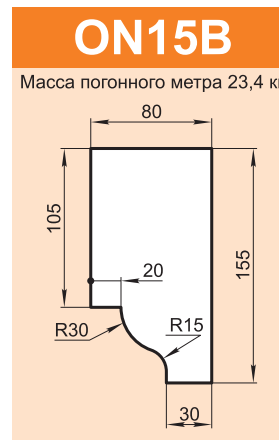
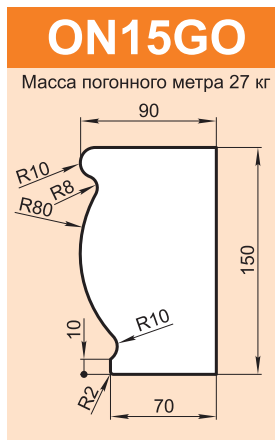
**ONxxA**

	h	Масса погонного метра, кг
ON13A	130	23
ON20A	200	35,5
ON27A	270	48
ON40A	400	71



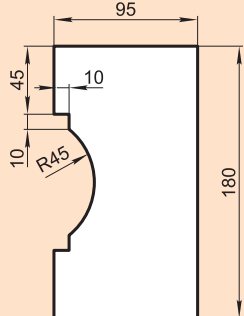


	h	Масса погонного метра, кг
ON15SA	150	19,5
ON18SA	180	22,5
ON45SA	450	49,2

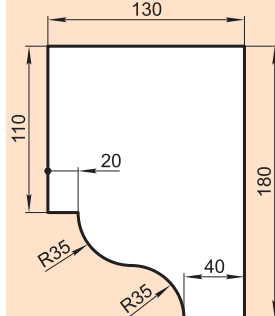


ON18SV

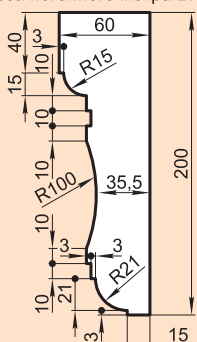
Масса погонного метра 33,8 кг

**ON18WB**

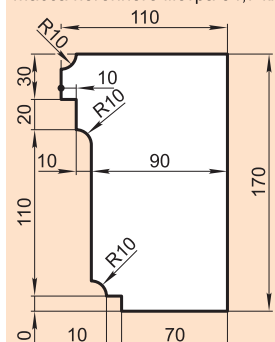
Масса погонного метра 43 кг

**ON20MA**

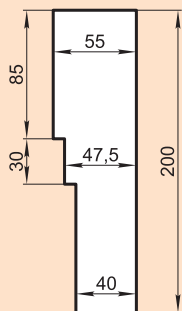
Масса погонного метра 27,5 кг

**ON17S**

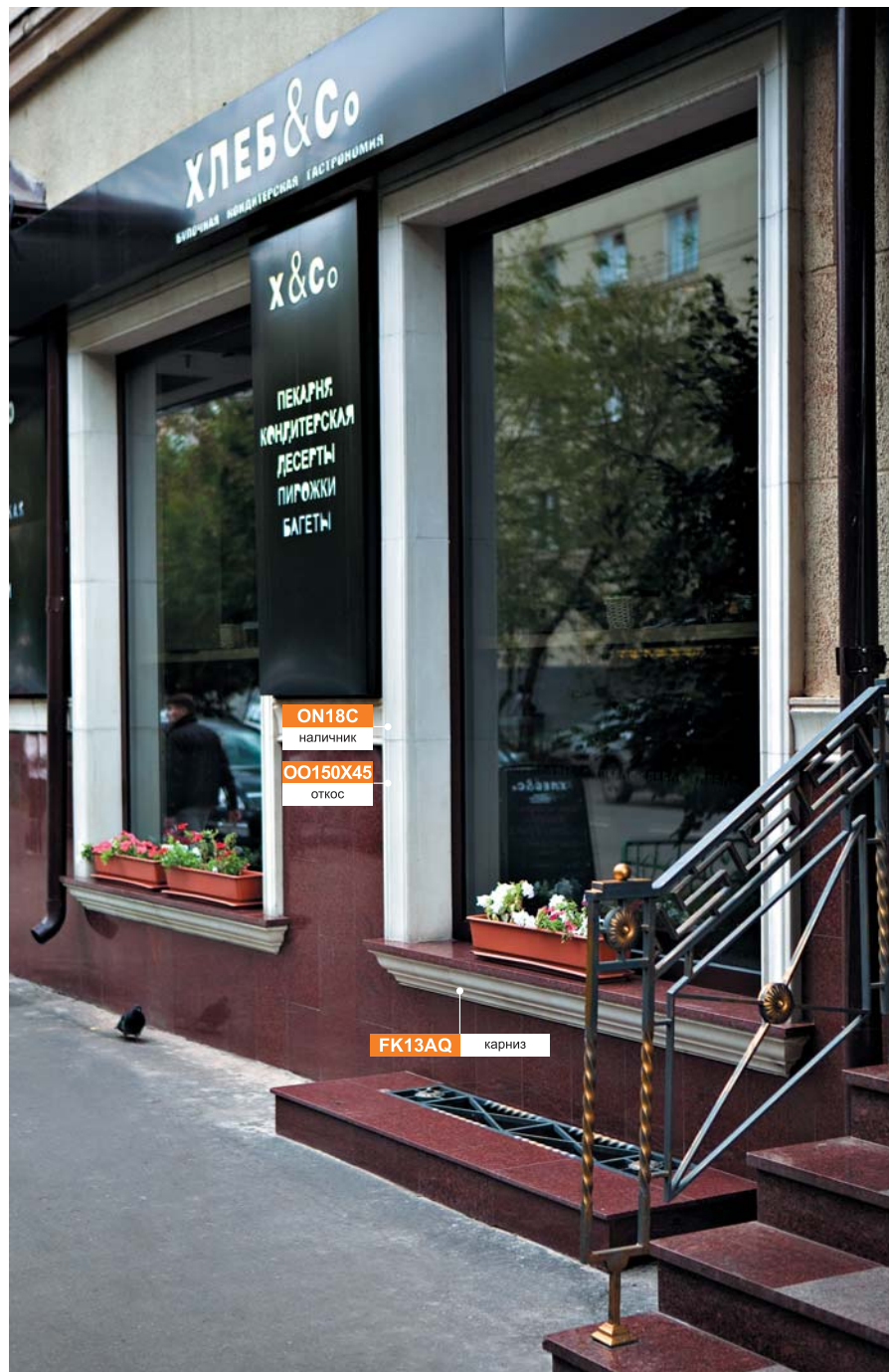
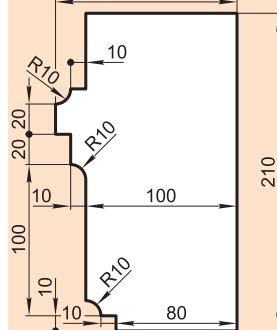
Масса погонного метра 34,7 кг

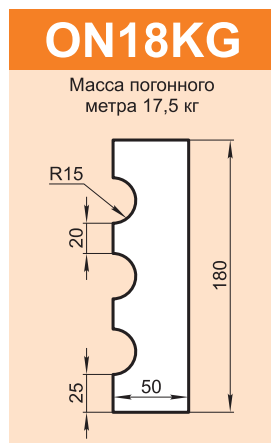
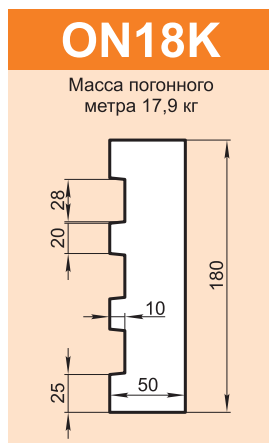
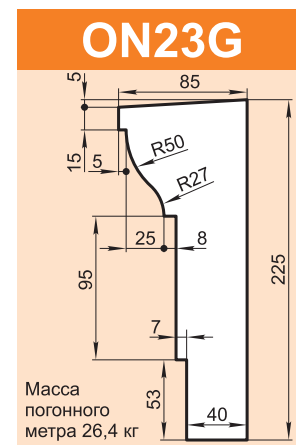
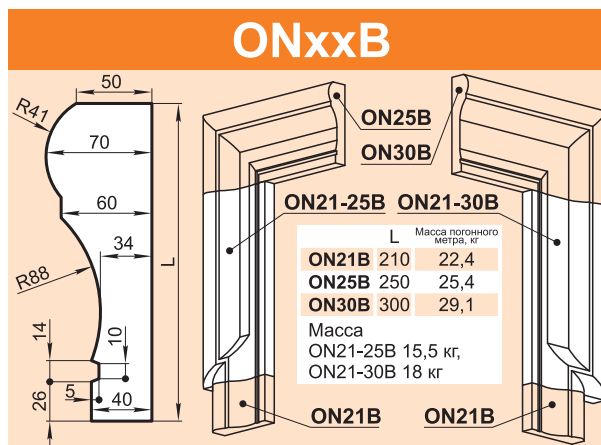
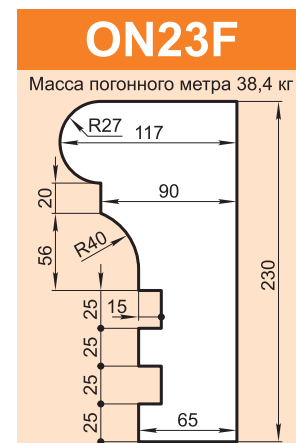
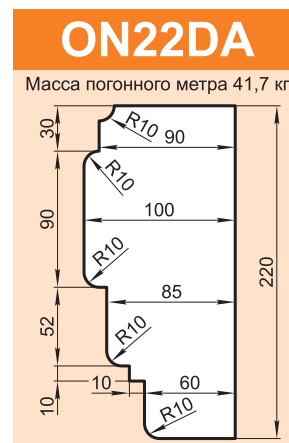
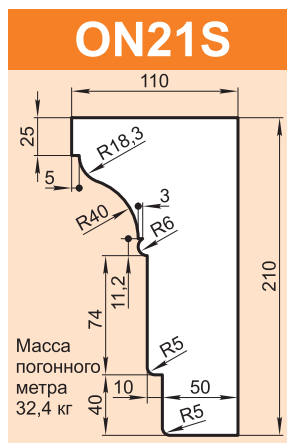
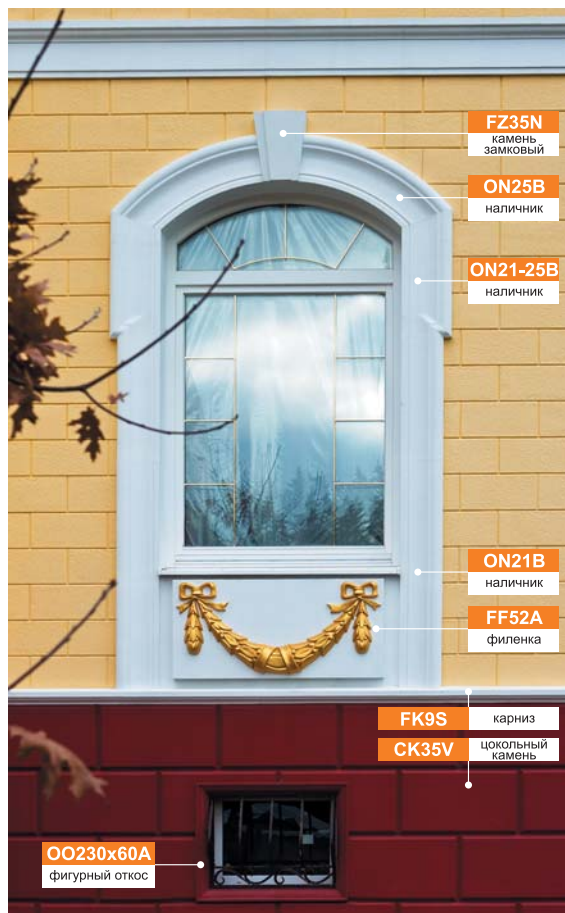
**ON20G**

Масса погонного метра 20,9 кг

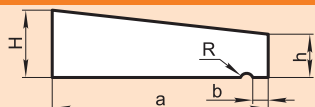
**ON21R**

Масса погонного метра 47,2 кг



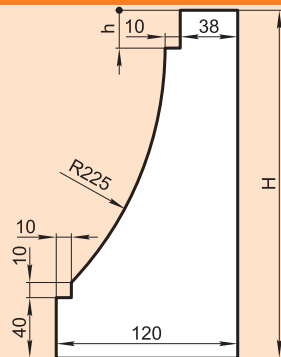


OPxxC



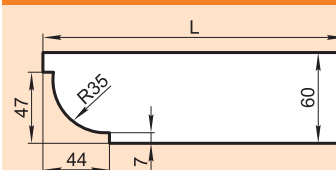
	a	H	h	R	b	Масса погонного метра, кг
OP16G	155	60	50	-	-	18,8
OP18G	180	57	40	5	10	19,1
OP21G	210	60	40	-	-	23,1
OP27C	270	80	40	11	26	35,6
OP29C	285	114	52	5	10	52
OP40SA	400	100	40	-	-	61,6
OP50C	500	145	50	11	26	107
OP16F	160	61	50	8	15	19,3
OP22F	225	65,5	50	8	15	24,4
OP29F	290	70	50	8	15	38
OP34F	340	105	60	-	-	58,8
OP41F	410	70	50	8	15	53,9
OP46F	460	70	50	8	15	60,5

OOxxxX120F



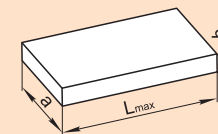
	H	h	Масса погонного метра, кг
OO230X120F	230	25	38,1
OO260X120F	260	55	40,5

OOxxX60A



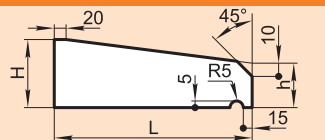
	L	Масса погонного метра, кг
OO140X60A	140	16,4
OO170X60A	170	20,4
OO200X60A	200	24,5
OO230X60A	230	28,5
OO250X60A	250	31,1
OO260X60A	260	32,4
OO295X60A	295	37,1
OO530X60A	530	67,9
OO600X60A	600	77,4
OO670X60A	670	86,6

ОТКОСЫ ПРЯМЫЕ



	a	b	Lmax	Масса погонного метра, кг
OO80X40	80	40	700	7
OO115X50	115	50	900	12,7
OO120X30	120	30	800	7,9
OO130X50	130	50	700	14,3
OO140X50	140	50	900	15,4
OO150X30	150	30	880	9,9
OO150X45	150	45	900	14,9
OO150X50	150	50	900	16,5
OO160X40	160	40	1060	14,1
OO160X50	160	50	800	17,6
OO170X30	170	30	1000	11,2
OO180X50	180	50	820	19,8
OO190X40	190	40	660	16,7
OO190X50	190	50	800	20,9
OO200X50	200	50	850	22
OO220X50	220	50	950	24,2
OO240X50	240	50	850	26,4
OO240X60	240	60	890	31,7
OO250X50	250	50	1025	27,5
OO250X60	250	60	1000	33
OO280X60	280	60	900	37
OO350X50	350	50	980	38,5
OO350X70	350	70	800	53,9
OO370X50	370	50	740	40,7
OO390X60	390	60	850	51,5
OO400X50	400	50	900	44
OO450X65	450	65	800	64,4
OO500X60	500	60	600	66
OO580X60	580	60	700	76,6

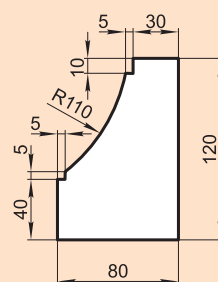
OPxxD



	L	H	h	Масса погонного метра, кг
OP34D	335	50	40	33
OP41D	410	50	40	40,5
OP47D	460	50	40	45,4

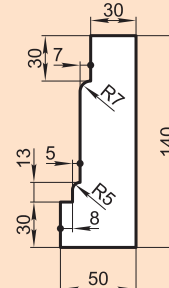
OO120X80F

Масса погонного метра 15,6 кг

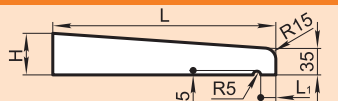


OO140X50F

Масса погонного метра 11,9 кг

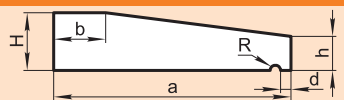


OPxxS



	L	L1	H	h	Масса погонного метра, кг
OP27SI	270	20	60	35	27,7
OP30S	295	20	45	35	25,8
OP84SI	840	15	80	40	40,5

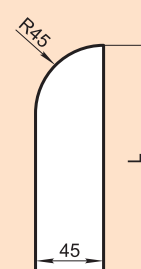
OPxxCL



	a	H	h	b	R	d	Масса погонного метра, кг
OP25CL	250	70	40	50	5	10	31,8
OP36CL	360	70	50	50	6	13	48,5
OP51CL	520	67	52	110	5	10	70



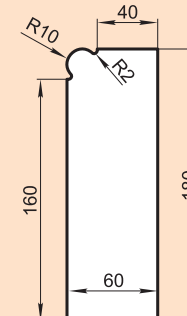
OOxxX45B



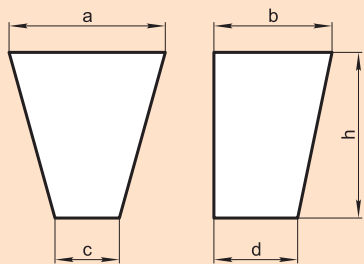
	L	Масса погонного метра, кг
OO100X45B	100	8,9
OO300X45B	300	28,7

OO180X60G

Масса погонного метра 23,7 кг



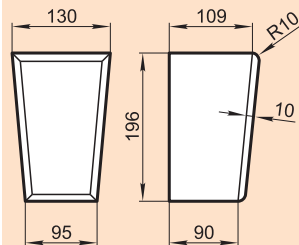
FZxxM, FZ22BZ



	a	b	c	d	h	Масса, кг
FZ20M	175	145	100	85	200	7,95
FZ27M	250	189	103	134	265	17,1
FZ22BZ	180	60	120	60	220	4,1

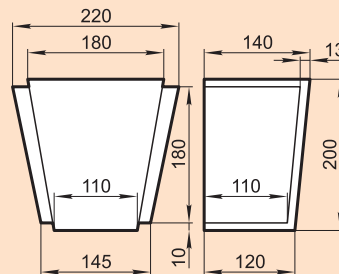
FZ20CW

Масса 5,3 кг



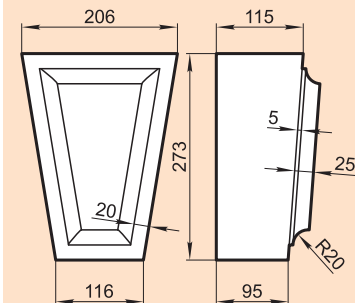
FZ20Q

Масса 10,1 кг



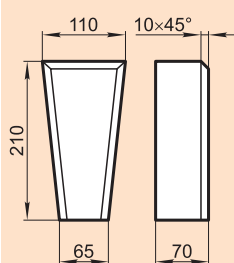
FZ27S

Масса 11,3 кг



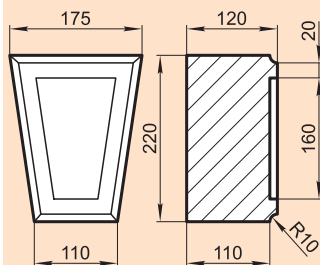
FZ21B

Масса 2,8 кг

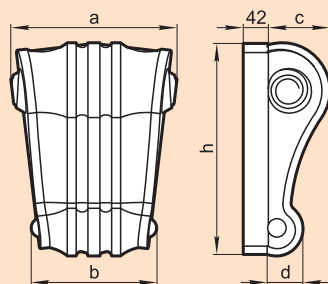


FZ22S

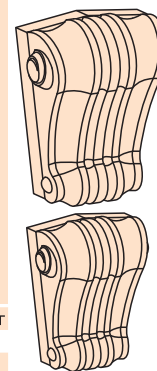
Масса 7,9 кг



FZ28S, FZ35S

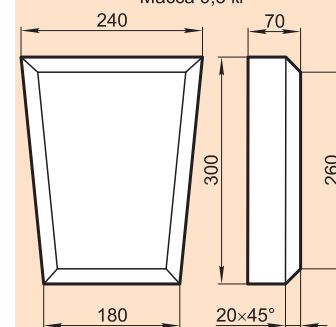


	a	b	c	d	h	Масса, кг
FZ28S	222	175	82	46	282	9,5
FZ35S	278	210	103	58	353	17

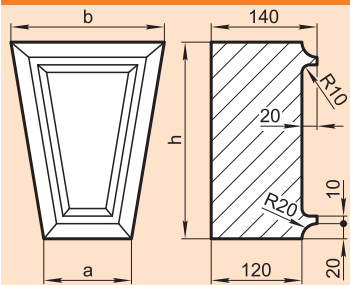


FZ30B

Масса 9,5 кг

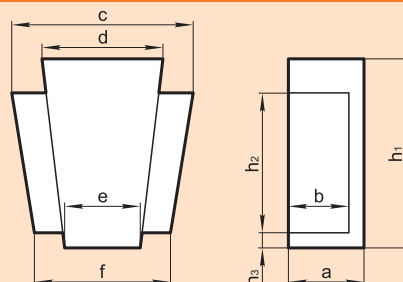


FZxxST



	a	b	h	Масса, кг
FZ26ST	116	203	260	11,4
FZ35ST	200	316	350	24,5
FZ36ST	150	256	360	19,9

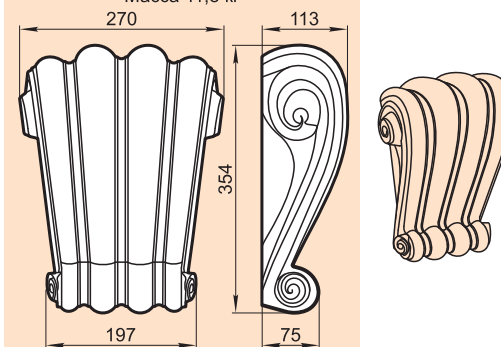
FZxxY



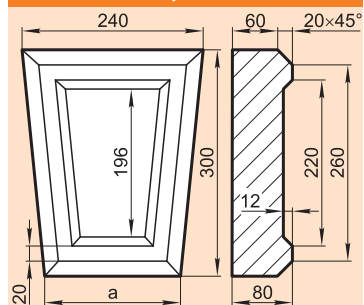
	h ₁	h ₂	h ₃	a	b	c	d	e	f	Масса, кг
FZ25Y	250	185	20	100	80	240	160	100	180	9,9
FZ42Y	420	307	63	120	90	300	232	150	240	25,9
FZ43Y	433	348	20	100	80	361	250	150	250	25,8

FZ35B

Масса 11,8 кг

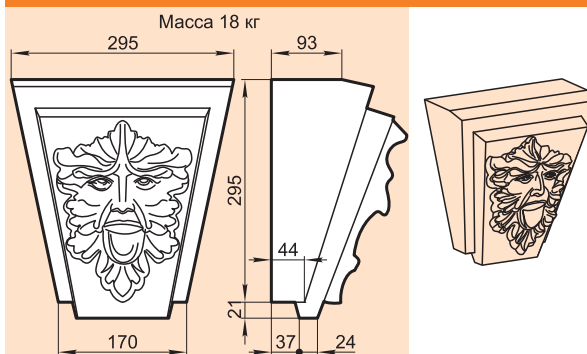


FZ30F, FZ30U



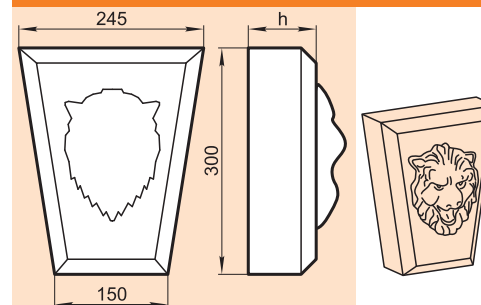
	a	Масса, кг
FZ30F	180	10
FZ30U	120	8,6

FZ30V



Масса 18 кг

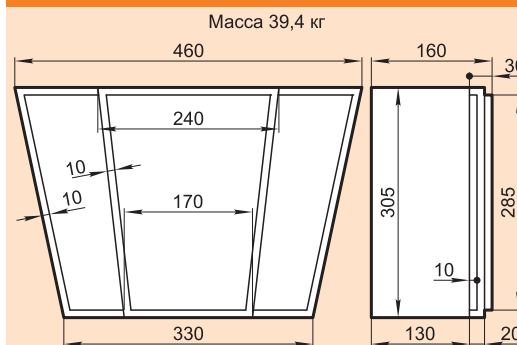
FZ30L



	h	Масса, кг
FZ30L5	50	9,8
FZ30L9	90	13

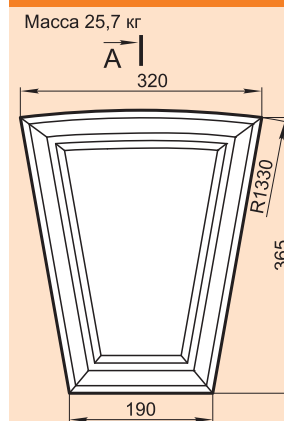


FZ30R



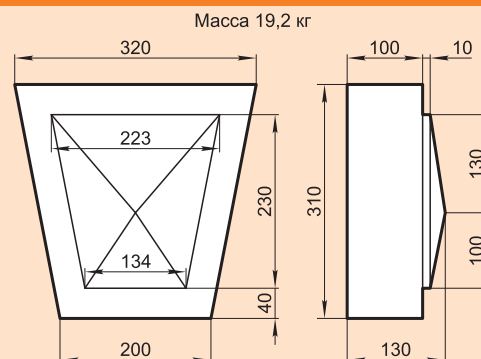
Масса 39,4 кг

FZ37BG

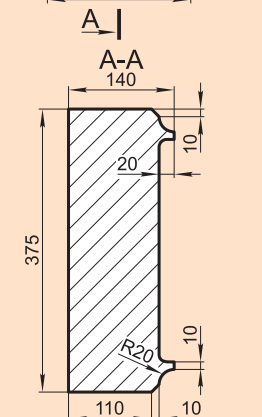


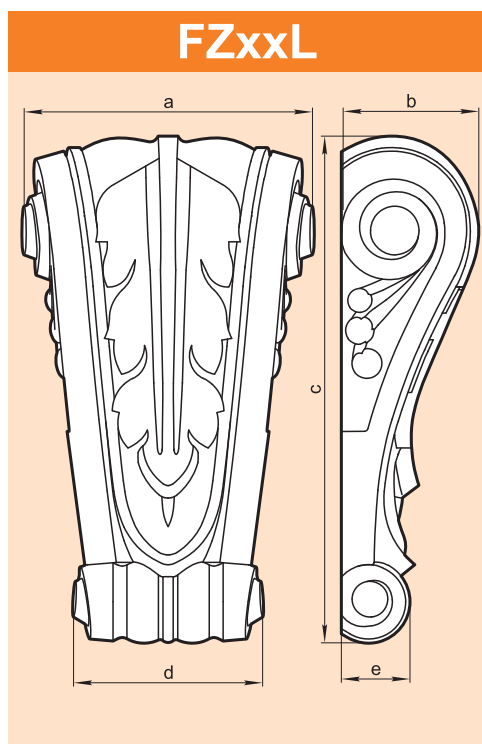
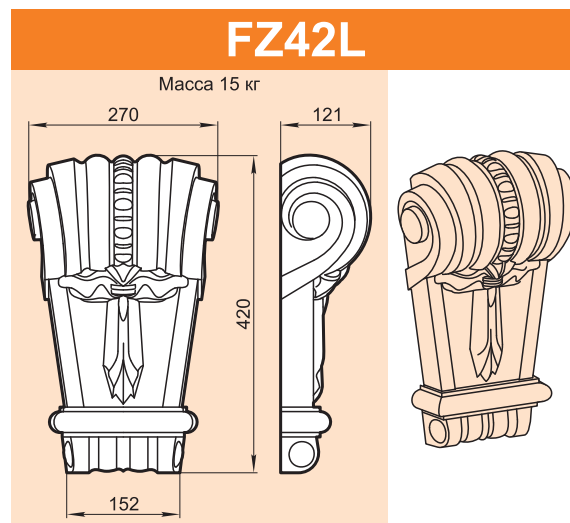
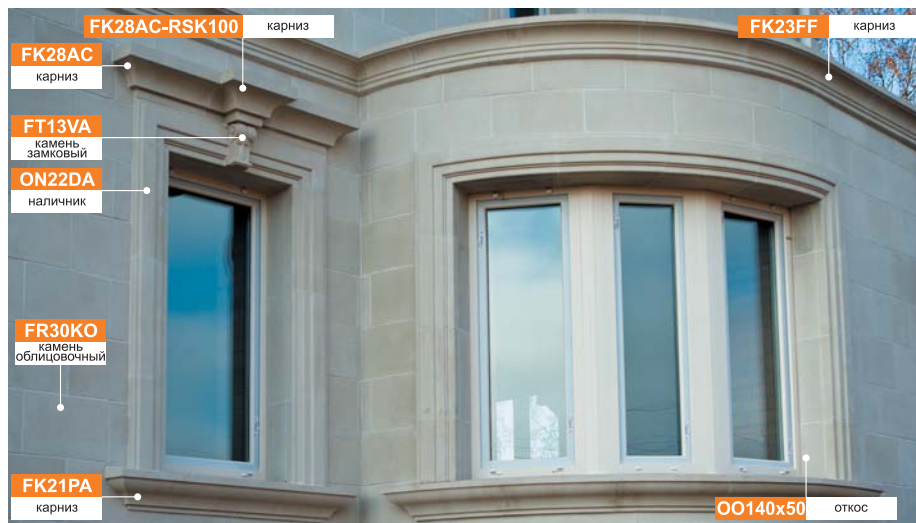
Масса 25,7 кг

FZ31ST

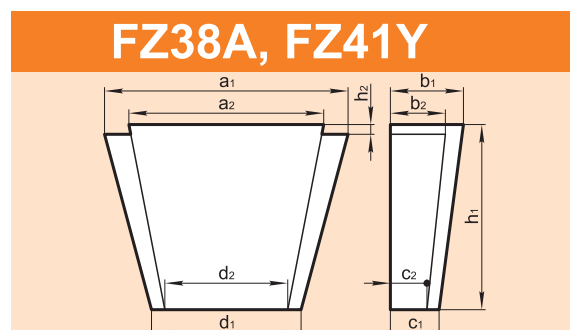


Масса 19,2 кг

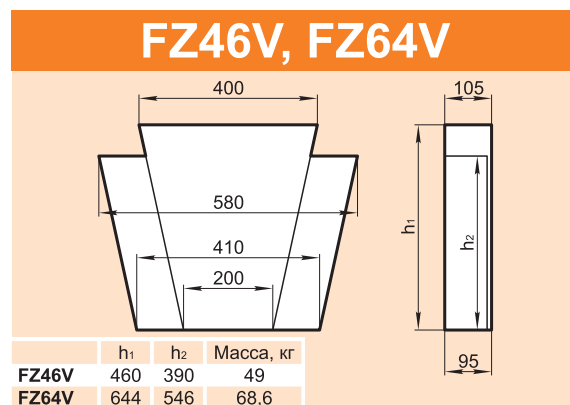




	a	b	c	d	e	Масса, кг
FZ35L	204	96	354	132	48	7,6
FZ54L	320	165	540	210	80	42
FZ69L	350	190	706	264	96	60

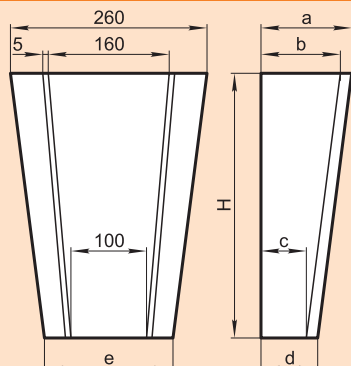


	h ₁	h ₂	a ₁	a ₂	b ₁	b ₂	c ₁	c ₂	d ₁	d ₂	Масса, кг
FZ38A	380	20	500	400	150	115	100	75	307	252	41
FZ41Y	413	64	385	255	190	162	150	127	255	150	45,6



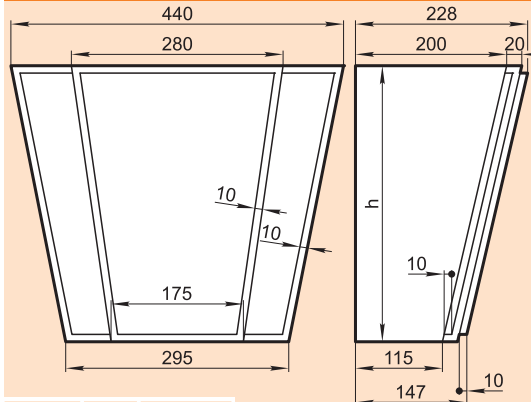
	h ₁	h ₂	Масса, кг
FZ46V	460	390	49
FZ64V	644	546	68,6

FZ35N, FZxxNM



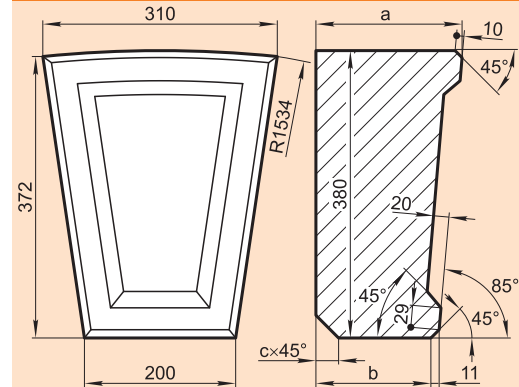
	H	a	b	c	d	e	Масса, кг
FZ25NM	250	170	150	110	125	196	17,5
FZ35N	350	120	105	60	75	170	14,8
FZ35NM	345	225	205	125	140	170	29,2

FZ33R, FZ37R



	h	Масса, кг
FZ33R	325	47,6
FZ37R	365	53,4

FZ38D



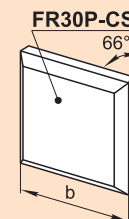
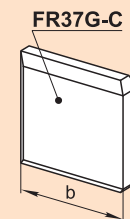
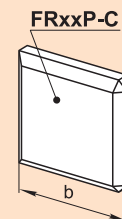
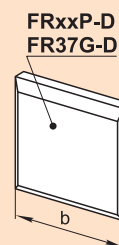
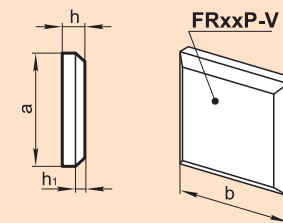
	a	b	c	Масса, кг
FZ38DA	193,2	152	30	35,8
FZ38DB	174,2	132	23	31,7



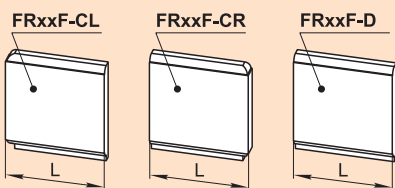


FRxxP, FR37G

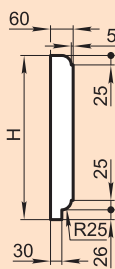
	a	b	h	h ₁	Масса, кг
FR12P-150-V	120	150	40	5	1,6
FR12P-300-V	120	300	40	5	3,2
FR15P-250-D	154	250	50	15	4,1
FR15P-300-C	154	300	50	15	4,9
FR20P-200-C	200	200	50	15	4,4
FR20P-400-C	200	400	50	15	8,8
FR20P-400-D	200	400	50	15	8,8
FR20P-200-V	200	200	50	15	4,4
FR20P-385-V	200	385	50	15	8,2
FR20P-400-V	200	400	50	15	8,5
FR22P-400-C	215	400	50	15	9,2
FR22P-350-D	215	350	50	15	8,1
FR23P-180-C	225	180	45	10	3,9
FR23P-380-C	225	380	45	10	8,3
FR23P-220-D	225	220	45	10	4,8
FR23P-200-V	225	200	45	10	4,4
FR23P-400-V	225	400	45	10	8,8
FR23P-440-VV	225	440	45	10	9,7
FR25P-400-C	250	400	70	25	14,5
FR25P-800-C	250	800	70	25	29,3
FR25P-200-D	250	200	70	25	7,3
FR25P-500-V	250	500	70	25	18,3
FR27P-370-C	276	370	50	20	10,6
FR27P-320-D	276	320	50	20	9,4
FR30P-245-C	300	245	60	25	8,9
FR30P-245-V	300	245	60	25	9
FR30P-320-CS	300	320	60	25	11,7
FR30P-320-D	300	320	60	25	12,7
FR30P-340-C	300	340	60	25	12,6
FR30P-360-CS	300	360	60	25	13,2
FR30P-380-V	300	380	60	25	14,2
FR30P-380-C	300	380	60	25	14,2
FR30P-500-CS	300	500	60	25	18,6
FR30P-520-C	300	520	60	25	20,6
FR30P-520-CS	300	520	60	25	19,3
FR30P-520-V	300	520	60	25	19,5
FR37G-483-C	370	483	123	25	47,3
FR37G-360-D	370	360	123	25	35,3
FR37G-700-C	370	700	123	25	68,7
FR37G-577-D	370	577	123	25	56,7



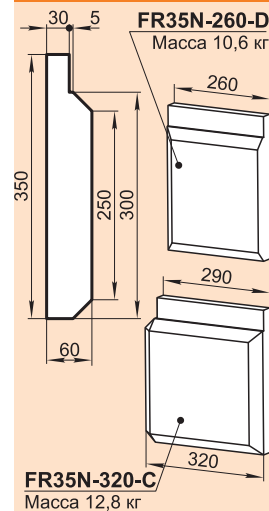
FRxxF



	H	L _{max}	Масса, кг
FR43F-750-D	435	750	40,9
FR43F-810-CL	435	810	44,1
FR43F-810-CR	435	810	44,1
FR46F-800-D	458	800	46,1
FR46F-760-CL	458	760	43,7
FR46F-760-CR	458	760	43,7
FR47F-850-D	472	850	50,5
FR47F-810-CL	472	810	48,1
FR47F-810-CR	472	810	48,1
FR48F-700-D	483	700	42,6
FR48F-760-CL	483	760	46,2
FR48F-760-CR	483	760	46,2

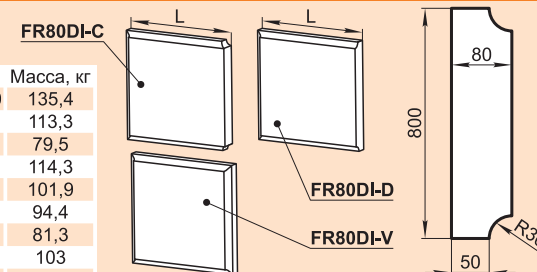


FR35N

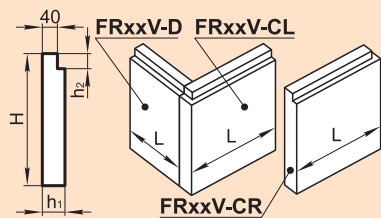


FR80DI

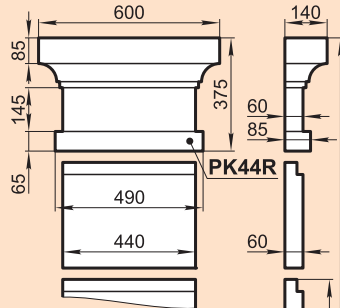
	L	Масса, кг
FR80DI-1000-V	1000	135,4
FR80DI-840-V	840	113,3
FR80DI-594-V	594	79,5
FR80DI-840-C	840	114,3
FR80DI-750-C	750	101,9
FR80DI-695-C	695	94,4
FR80DI-600-C	600	81,3
FR80DI-757-D	757	103
FR80DI-297-D	297	39,7



FRxxV, FR35KG



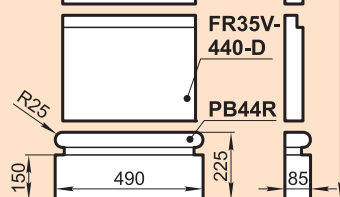
	H	L	h ₁	h ₂	Масса, кг
FR35V-440-D	350	440	60	40	20,3
FR35V-800-D	350	800	60	40	37
FR35V-500-CL	350	500	60	40	23,1
FR35V-500-CR	350	500	60	40	23,1
FR35V-540-CL	350	540	60	40	24
FR35V-540-CR	350	540	60	40	24
FR35V-860-CL	350	860	60	40	40
FR35V-860-CR	350	860	60	40	40
FR41V-700-D	406	700	60	30	36,6
FR41V-350-CL	406	350	60	30	18,2
FR41V-350-CR	406	350	60	30	18,2
FR41V-700-CL	406	700	60	30	36,5
FR41V-700-CR	406	700	60	30	36,5
FR42V-800-CL	420	800	60	30	43,3
FR42V-800-CR	420	800	60	30	43,3
FR42V-800-D	420	800	60	30	43,3
FR45V-700-D	450	700	60	40	40,4
FR45V-710-CL	450	710	60	40	41
FR45V-710-CR	450	710	60	40	41
FR49V-650-D	490	650	60	40	40,9
FR49V-710-CL	490	710	60	40	44,6
FR49V-710-CR	490	710	60	40	44,6
FR35KG-530-D	350	530	70	50	26,8
FR35KG-600-CL	350	600	70	50	30,2
FR35KG-600-CR	350	600	70	50	30,2



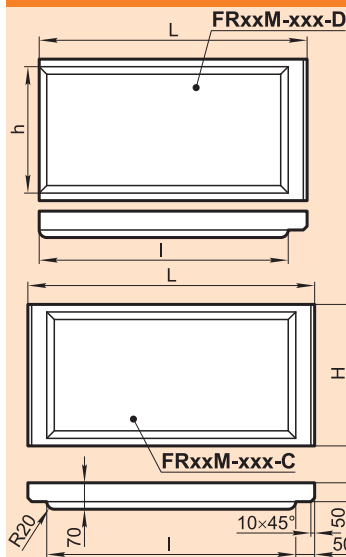
P44R

	Количество	Масса, кг
PK44R	1	37,8
FR35V-440-D	5	20,3
PB44R	1	19,3

Масса в сборе 158,6 кг
Тело пилястры P44R состоит из наборных элементов (FR35V-440-D), поэтому пилястра может иметь различную высоту.

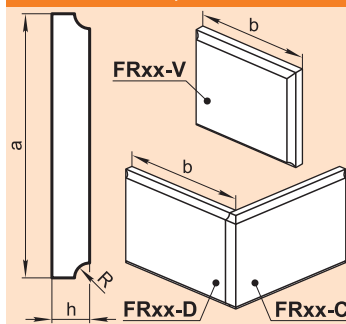


FRxxM



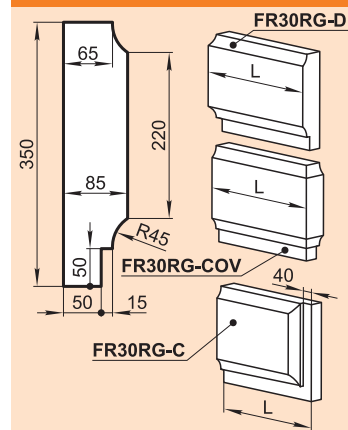
	L	H	I	h	Масса, кг
FR38M-510-D	510	375	460	335	27,5
FR38M-560-C	560	375	460	335	29,5
FR38M-710-D	710	375	660	335	36,6
FR38M-760-C	760	375	660	335	40,6
FR45M-710-D	710	452	660	412	46,8
FR45M-760-C	760	452	660	412	49,3

FRxxG, FR40A



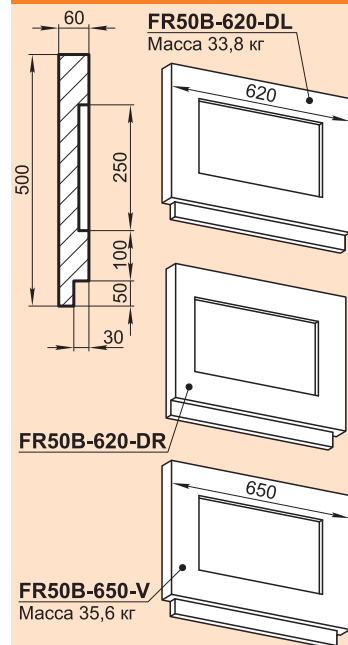
	a	b	h	R	Масса, кг
FR36G-D	355	505	50	20	18,8
FR36G-C	355	555	50	20	20,6
FR35G-D	350	500	50	20	18,3
FR35G-C	350	550	50	20	20,2
FR35G-V	350	450	50	20	16,3
FR40A-C	400	720	80	15	50
FR40A-D	400	640	80	15	44,5

FR30RG



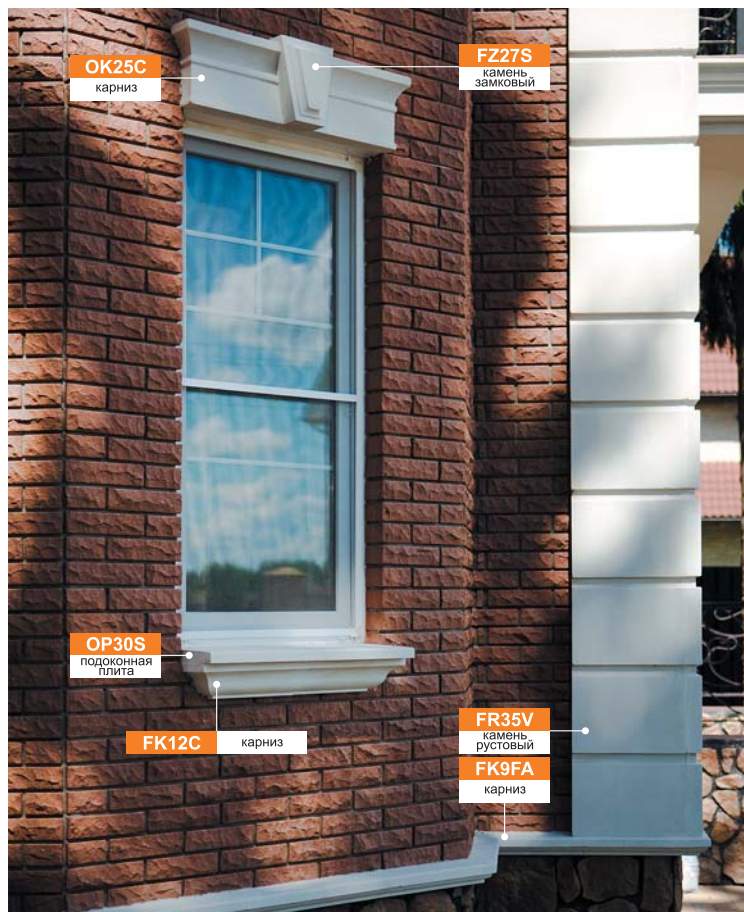
	L	Масса, кг
FR30RG-COV-0-383	468	27,3
FR30RG-COV-383-0	468	27,3
FR30RG-560-D	560	33,1
FR30RG-600-CL+	640	36,7
FR30RG-600-CR+	640	36,7

FR50B



FR50B-650-V
Масса 35,6 кг





CK17RF

	L	Масса, кг
CK17RF	300	5,6
CK17RF-C	300	5,6
CK17RF-D	300	5,6
CK17RF-CP	150	2,8
CK17RF-DP	150	2,8
CK17RF-L	910	17

CP15V

Масса погонного метра 19,4 кг

CK35N, CK35NC

Масса 27,5 кг

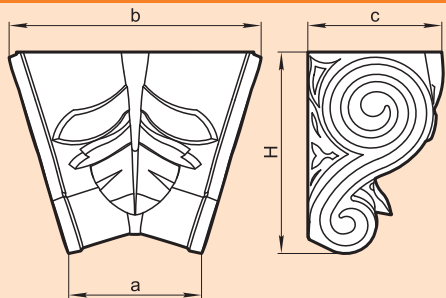
FR43N

Модель	Масса, кг
FR43N-510-CL	26,3
FR43N-510-CR	26,3
FR43N-450-D	23,5
FR43N-570-C	26,3
FR43N-640-C	26,3

CK35V

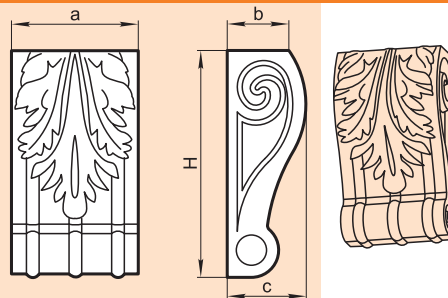
Модель	h	l	Масса, кг
CK35V	350	600	26,9
CK35V-C	350	600	27
CK35V-D	350	600	27,1
CK35VL	350	300	13,3
CK35VL-C	350	300	13,4
CK35VL-D	350	300	13,5

FT9S, FT12S



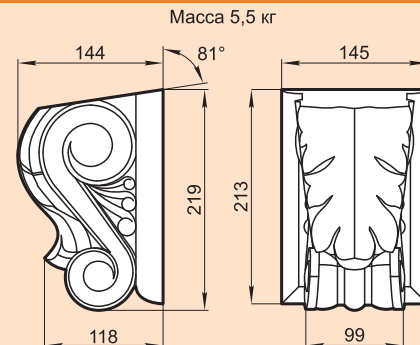
	H	a	b	c	Масса, кг
FT9S	160	98	197	99	3,5
FT12S	200	130	250	132	7,4

FT13C, FT20C



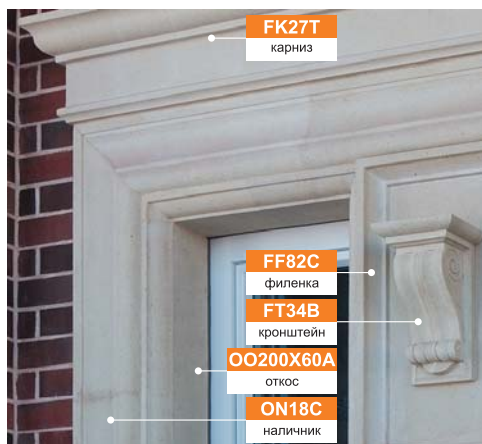
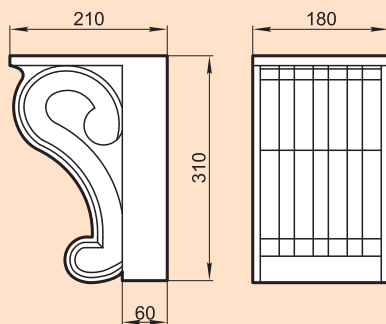
	H	a	b	c	Масса, кг
FT13C	225	125	57	78	4,1
FT20C	360	200	98	137	14,3

FT14B



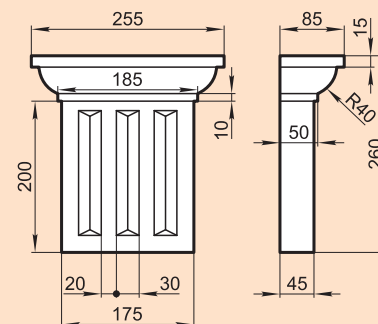
FT18A

Масса 16,3 кг

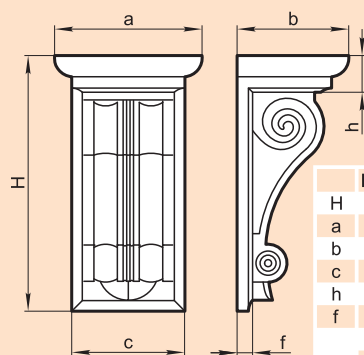


FT25T

Масса 5,4 кг

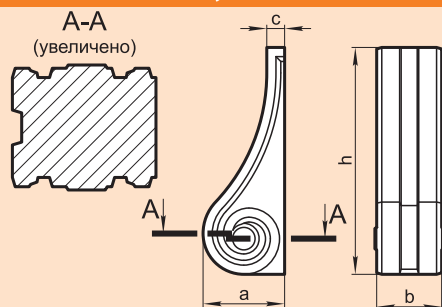


FT34B, FT48B



	FT34B	FT48B
H	338	473
a	195	273
b	148	207
c	150	210
h	48,5	68
f	20,5	29
Масса, кг	7,7	22

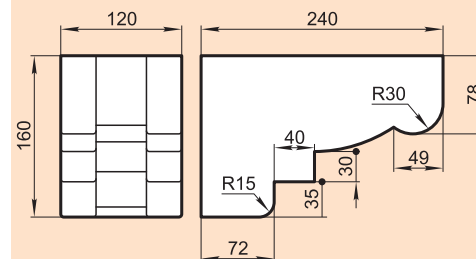
FT45C, FT89C



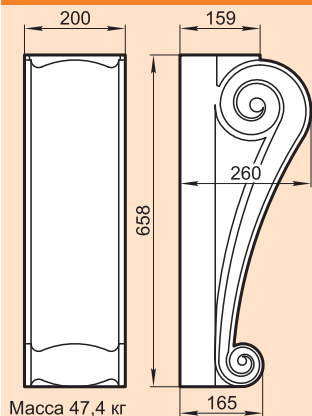
	a	b	c	h	Масса, кг
FT45C	160	129	35	450	10,1
FT89C	320	255	70	890	78,3

FT16x24V

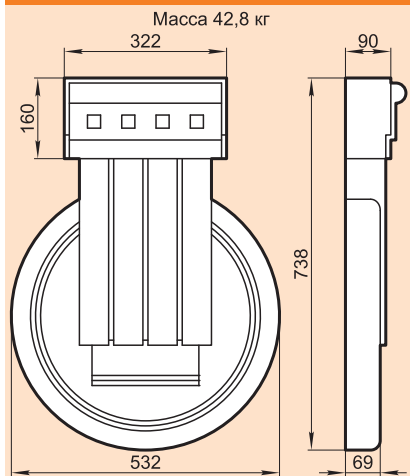
Масса 6,8 кг



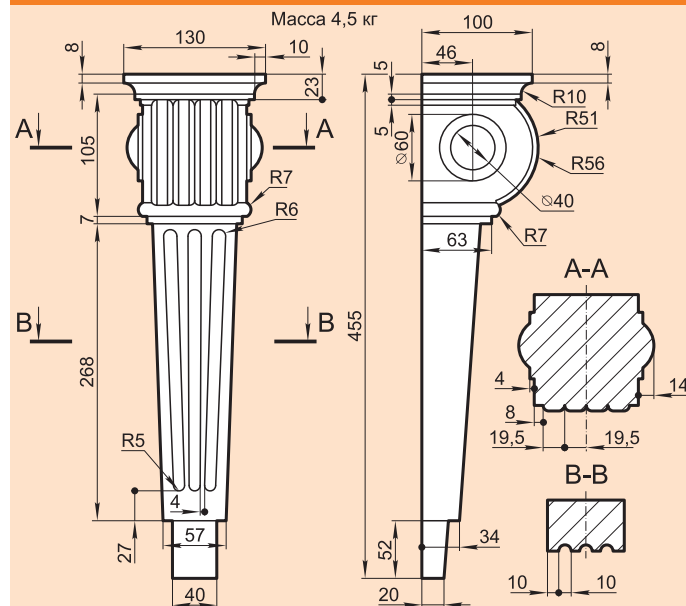
FT20G



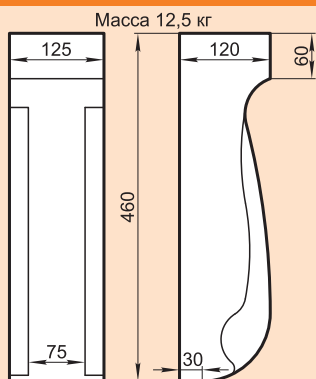
FT74L



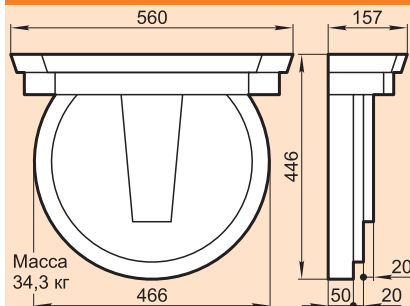
FT13K



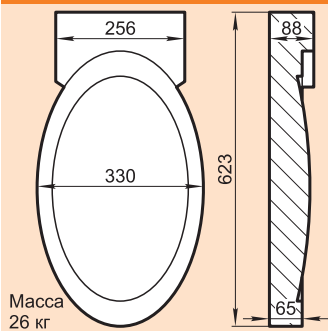
FT46SB



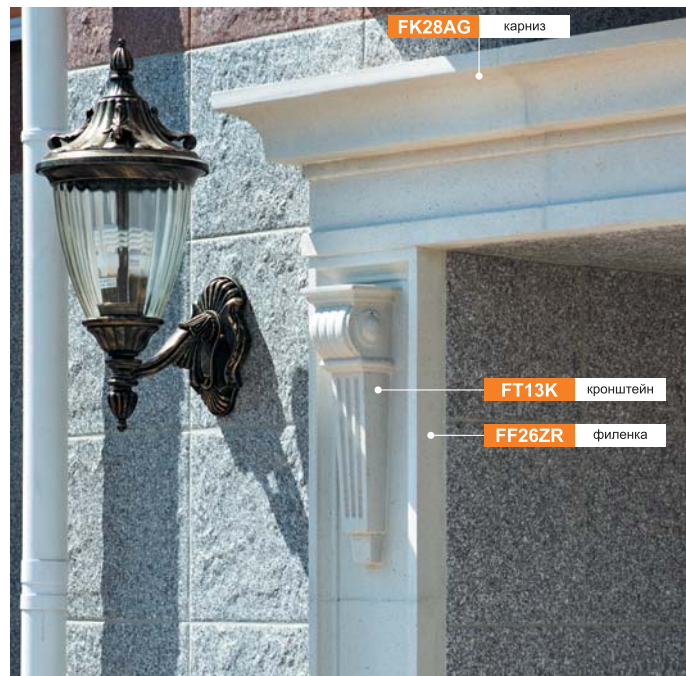
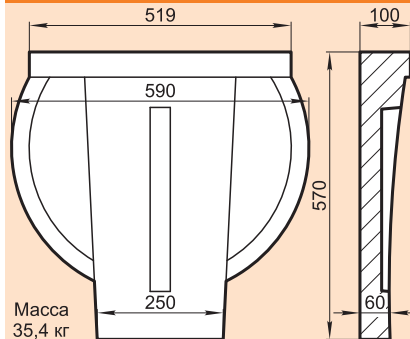
FT45L

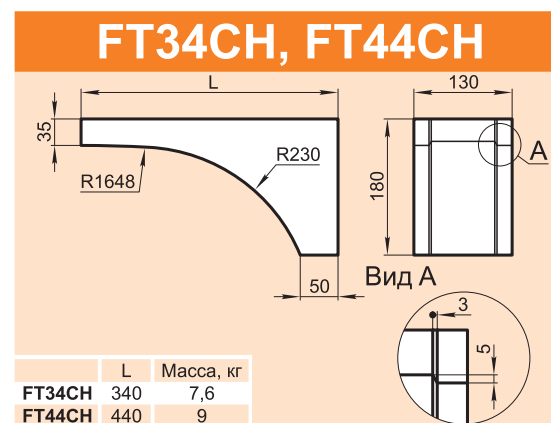
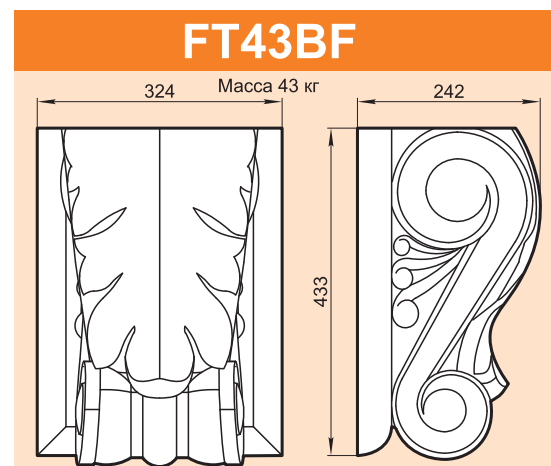
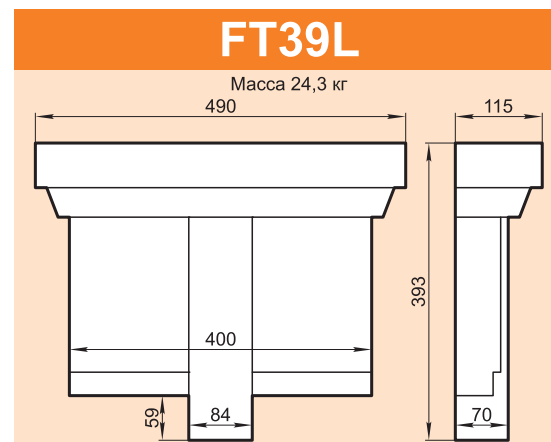


FT62L

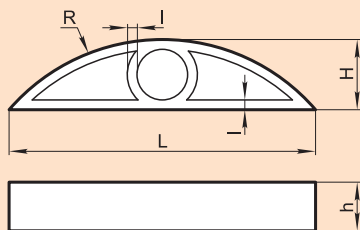


FT57L



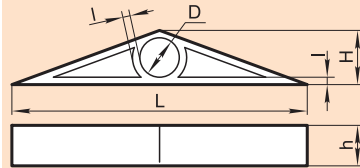


OTxxB, OT14LA



	L	I	R	H	h	Масса, кг
OT10B	2045	70	1600	370	100	104,2
OT14LA	1410	40	1050	272	85	46,2
OT15BA	1840	35	1350	362	149	143,3

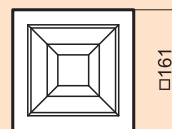
OTxxD



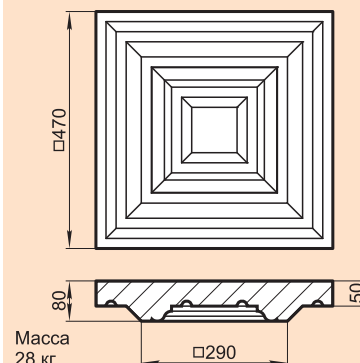
	L	I	h	H	D	Масса, кг
OT120D	1199	30	149	220	160	42
OT224D	2240	50	70	400	238	62
OT270D	2701	50	129	441	330	155,1
OT293D	2930	75	70	904	550	180
OT96DA	959	30	149	150	-	23
OT466P	4660	100	80	1075	823	377
OT175D	1750	50	90	310	200	49,3

FD16G

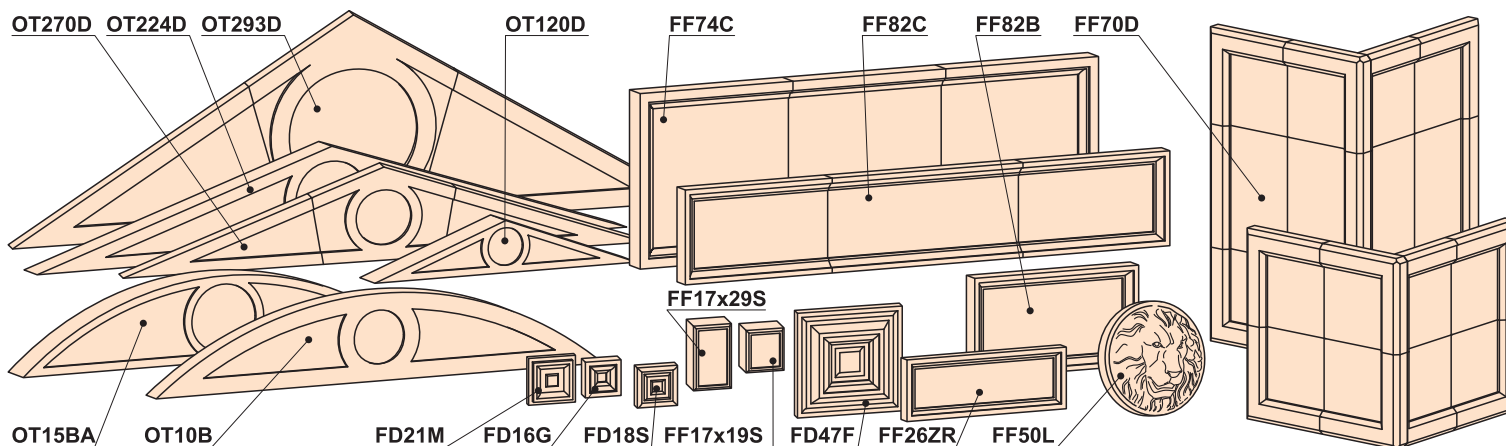
Масса 3,4 кг



FD47F

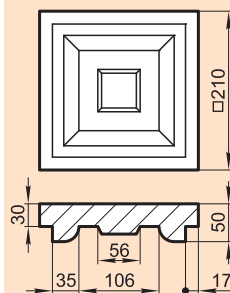


Масса 28 кг



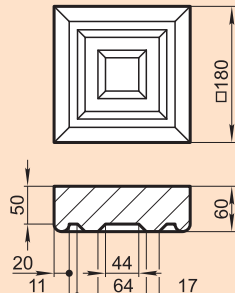
FD21M

Масса 3,8 кг



FD18S

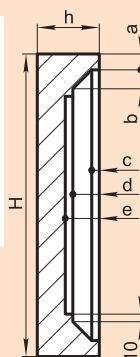
Масса 4 кг



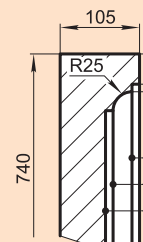
FF26ZR, FF82x

	FF26ZR	FF82B	FF82C
H	260	422	400
a	21	21	22
b	15	25	25
c	7	10	10
d	22	35	35
e	29	45	45
h	59	82	82
Масса, кг			
	18,7	44,6	43

Филенки состоят из наборных элементов и могут иметь различную длину.

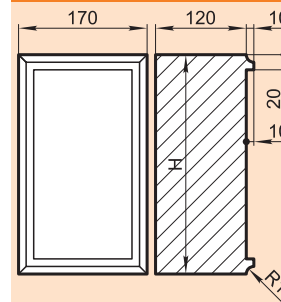


FF74C



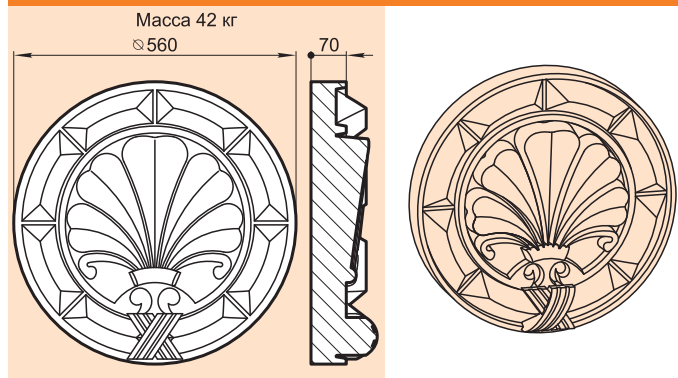
Филенка FF74C состоит из наборных элементов и может иметь различную длину. Масса погонного метра 108,8 кг.

FD17xXXS

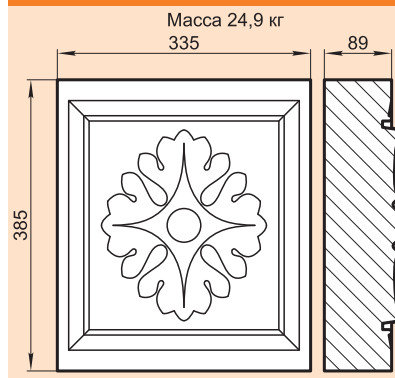


	H	Масса, кг
FD17x19S	190	8,7
FD17x29S	290	13,2

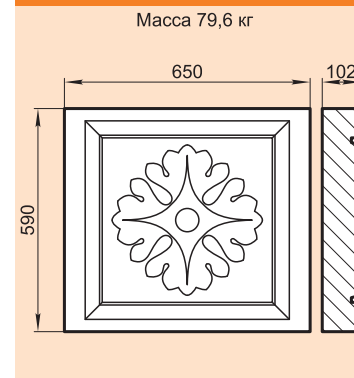
FF56M



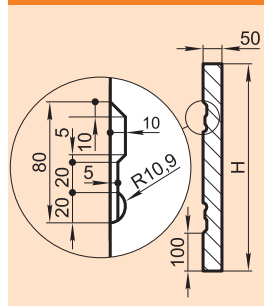
FF34SB



FF65SB

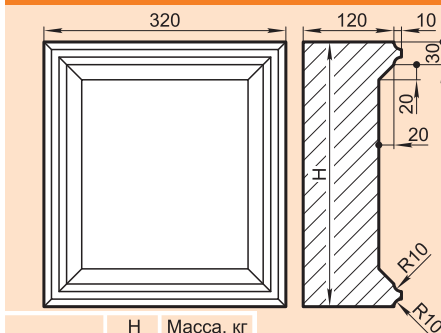


FFxxM



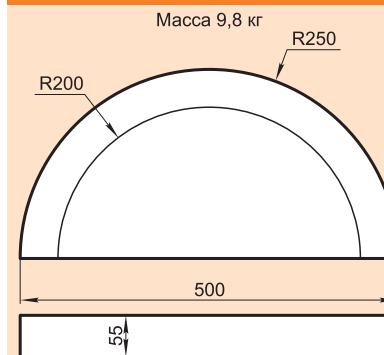
	H	Масса погонного метра, кг
FF55M	548	57,6
FF68M	680	72

FD32xXXS

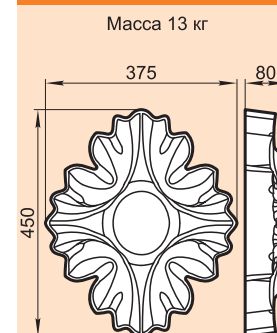


	H	Масса, кг
FD32x35S	350	27,1
FD32x57S	570	43,9

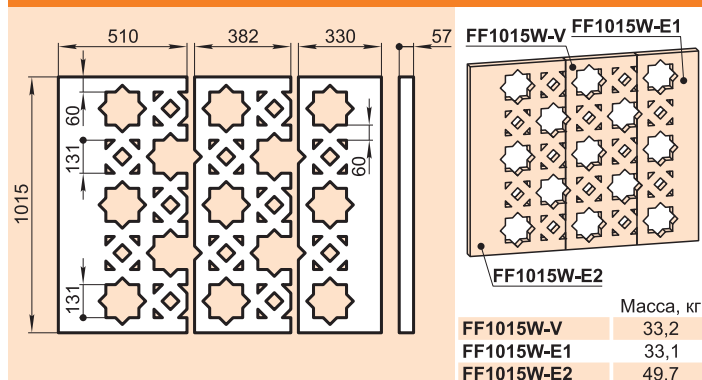
FF25R



FF45C

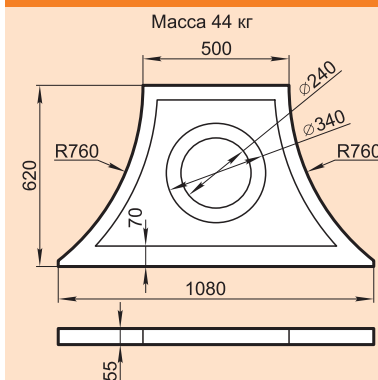


FF1015W

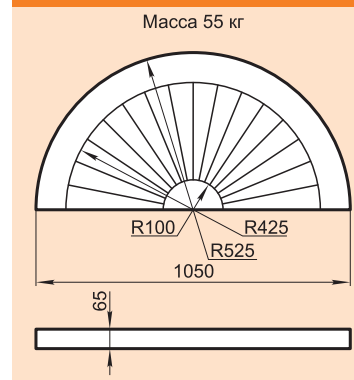


	Масса, кг
FF1015W-V	33,2
FF1015W-E1	33,1
FF1015W-E2	49,7

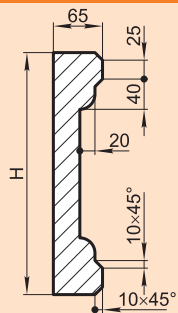
FF62RO



FF53RK



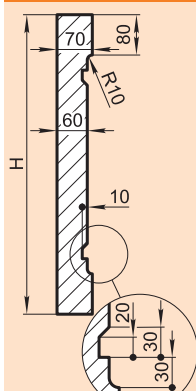
FFxxF



Филенки состоят из наборных элементов и могут иметь различную длину.

Н	Масса погонного метра, кг
FF32F	320 32,4
FF35F	345 34,3
FF36F	355 35,1
FF37F	370 36,3
FF45F	455 42

FFxxD



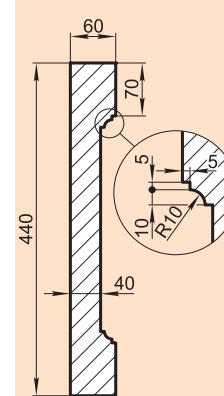
Филенки состоят из наборных элементов и могут иметь различную длину.

Н	Масса погонного метра, кг
FF42D	424 58,5
FF44D	444 61,1
FF59D	594 80,9
FF76D	764 103,4



FF44B

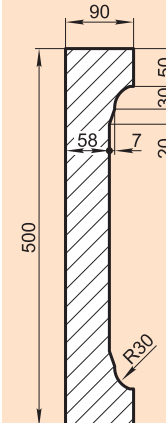
Масса погонного метра 52,5 кг



Филенка FF44B состоит из наборных элементов и может иметь различную длину.

FF50G

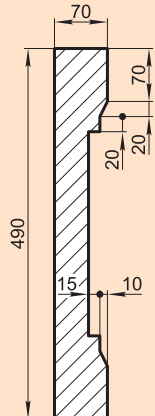
Масса погонного метра 72,7 кг



Филенка FF50G состоит из наборных элементов и может иметь различную длину.

FF49FK

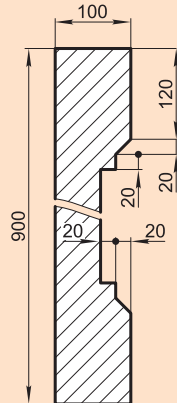
Масса погонного метра 59,4 кг.



Филенка FF49FK состоит из наборных элементов и может иметь различную длину.

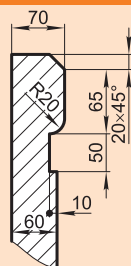
FF90R

Масса погонного метра 144,3 кг



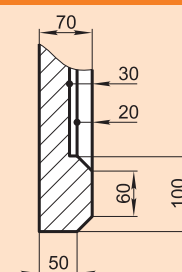
Филенка FF90R состоит из наборных элементов и может иметь различную длину.

FF70FA



Филенка FF70FA состоит из наборных элементов и может иметь различные длину и высоту.

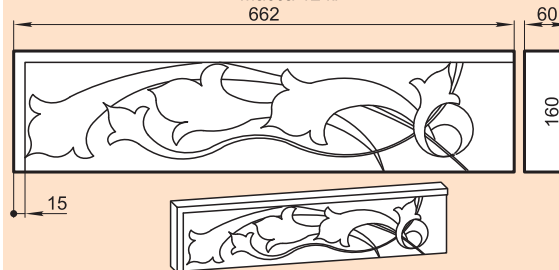
FF70D



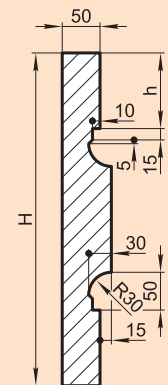
Филенка FF70D состоит из наборных элементов и может иметь различные длину и высоту.

FF16S

Масса 12 кг
662



FFxxS

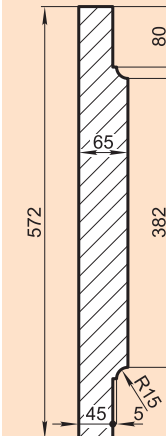


Филенки состоят из наборных элементов и могут иметь различную длину.

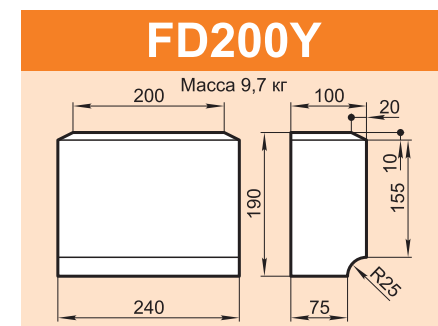
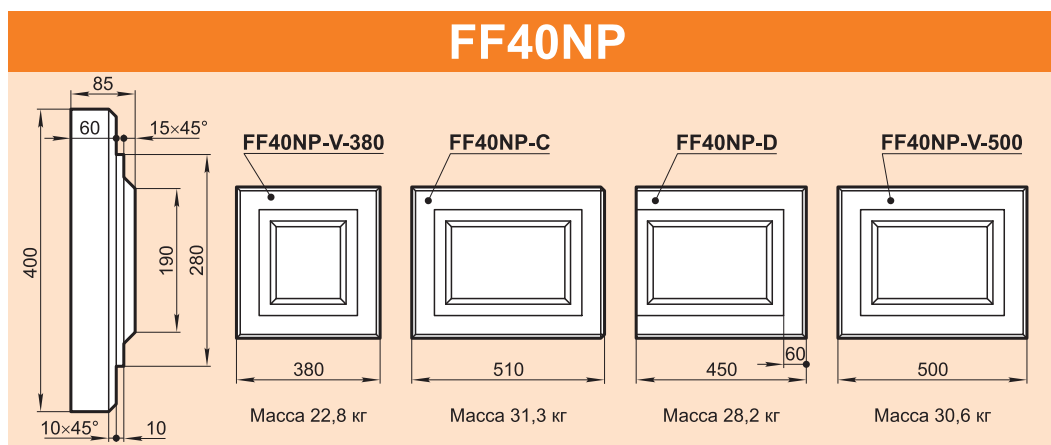
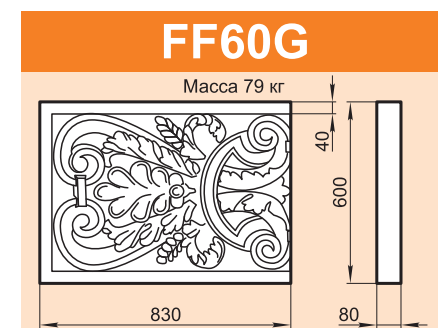
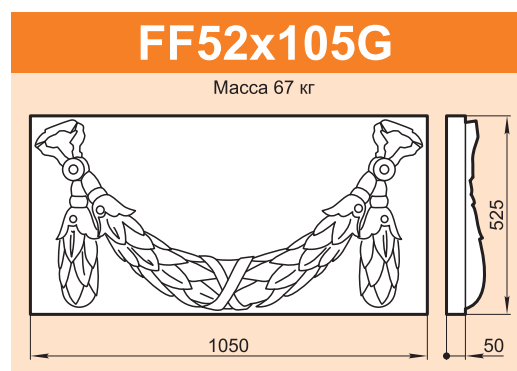
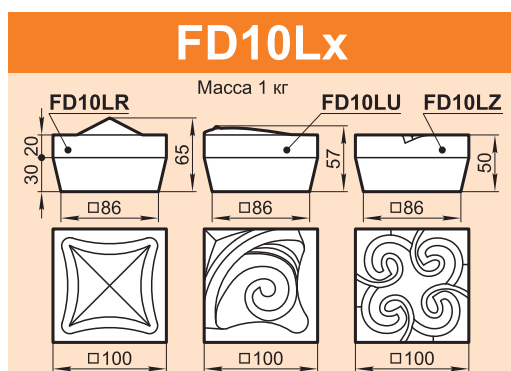
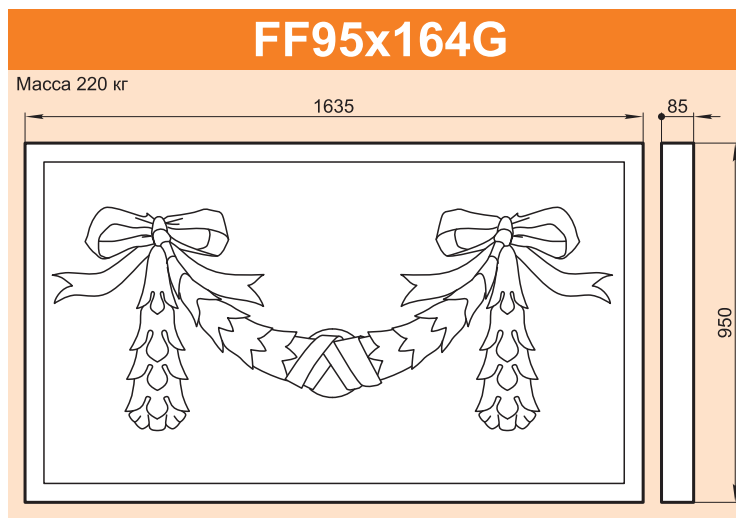
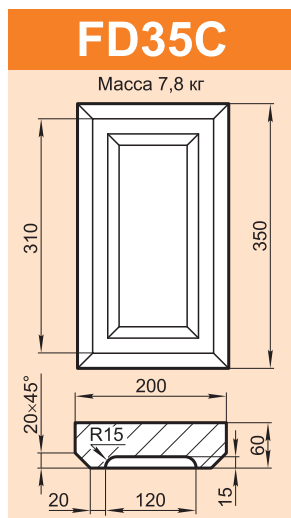
Н	h	Масса погонного метра, кг
FF49S	490 100	58,1
FF50S	500 80	60,8
FF58S	580 70	73

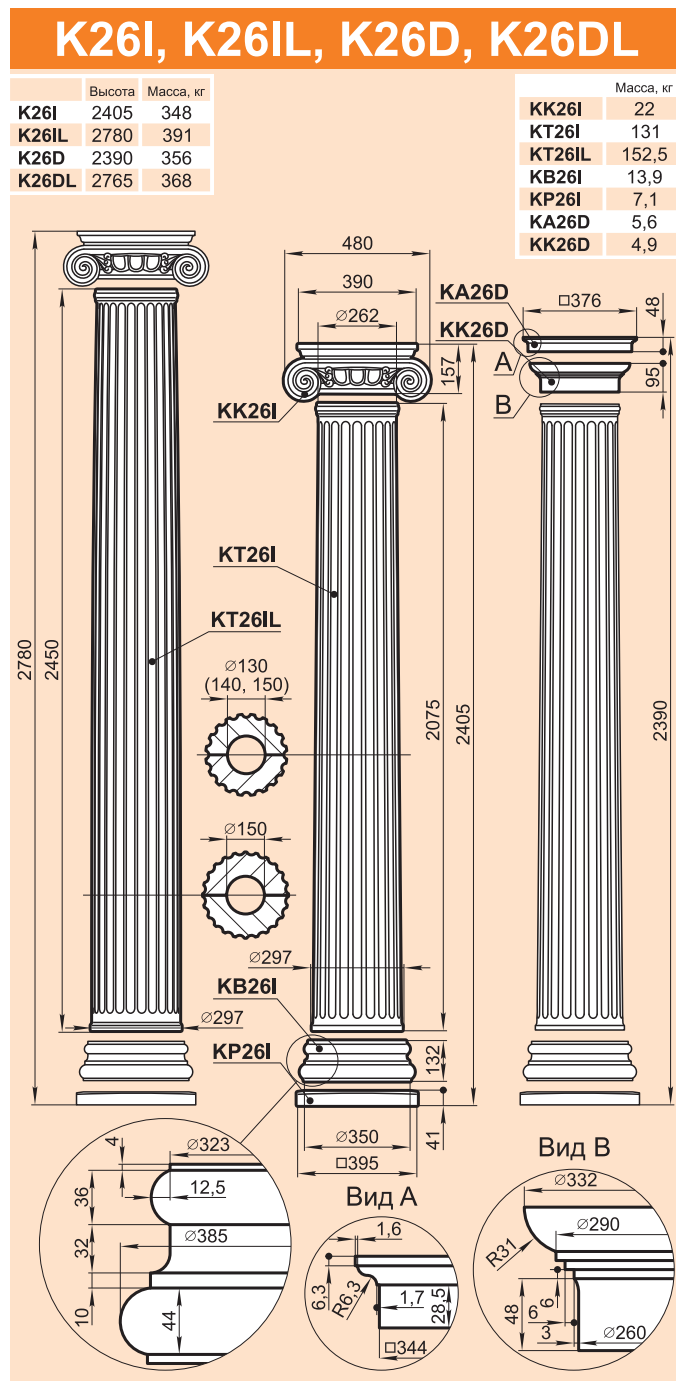
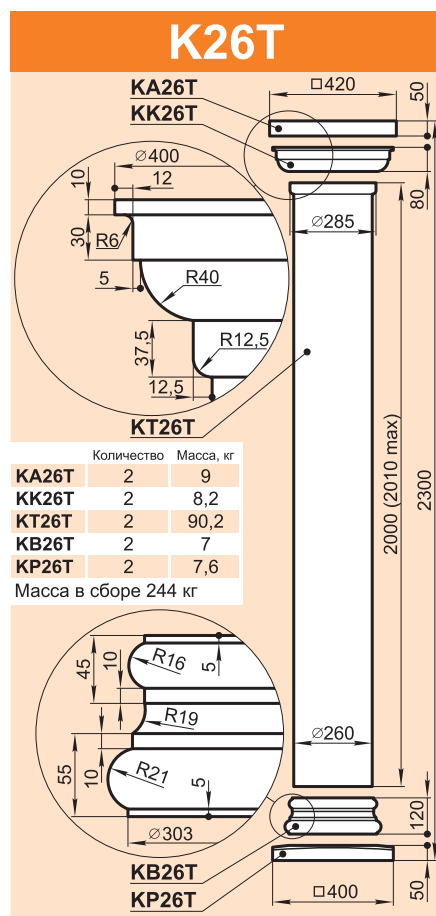
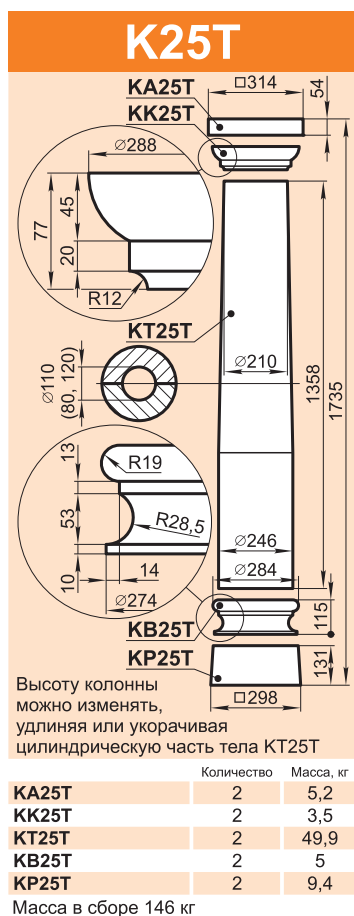
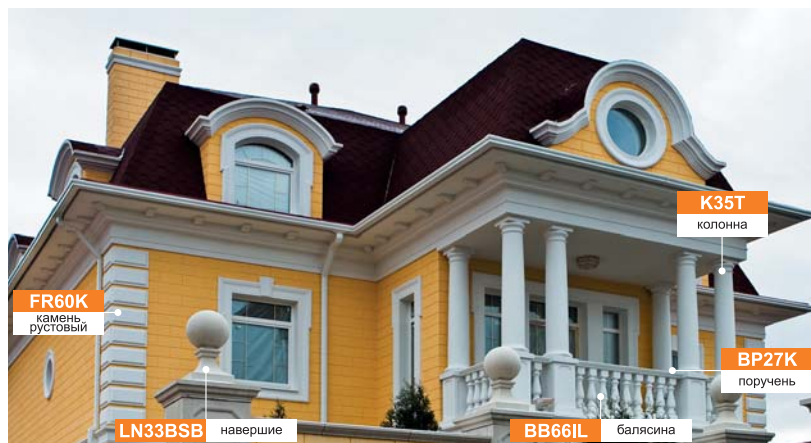
FF57M

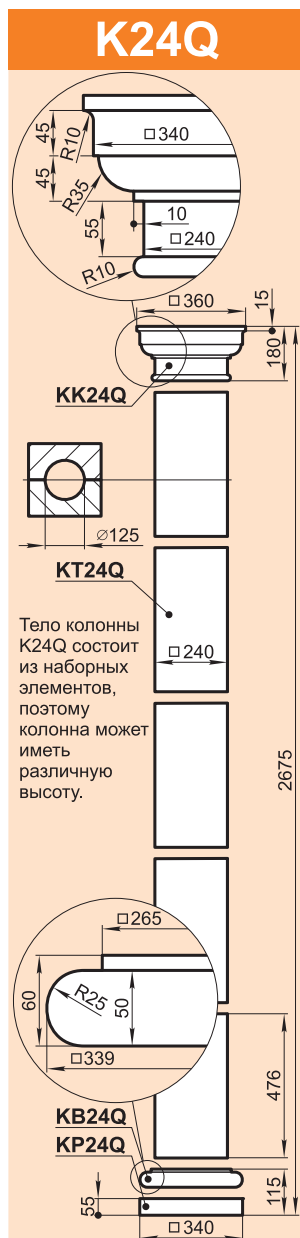
Масса погонного метра 74 кг



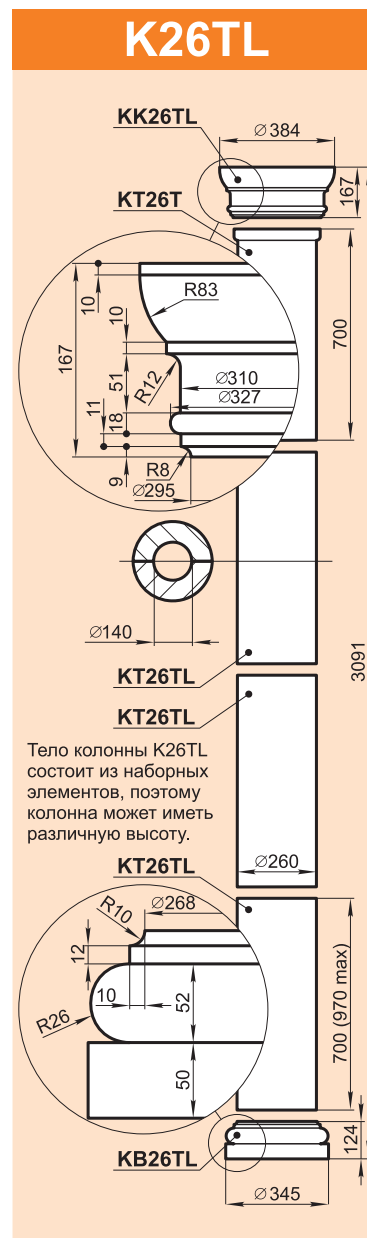
Филенка состоит из наборных элементов и может иметь различную длину.



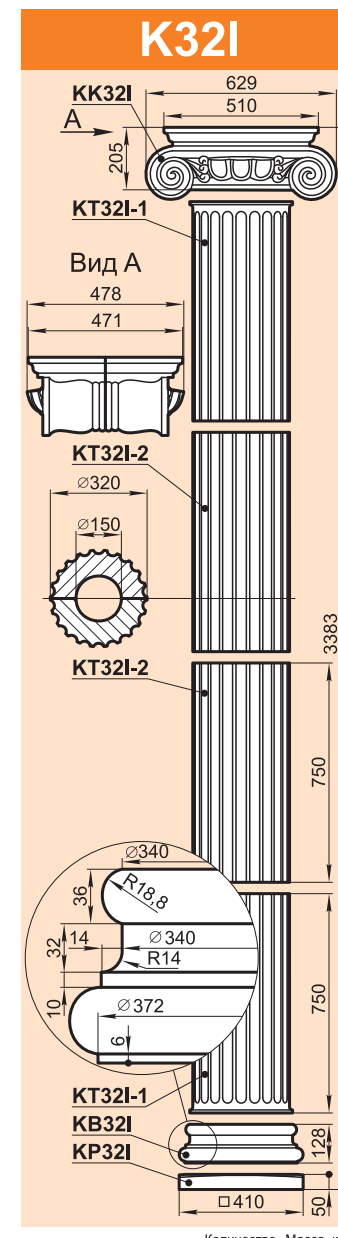




	Количество	Масса, кг
KK24Q	2	15
KT24Q	10	23,7
KB24Q	2	5,9
KP24Q	2	6,3
Масса в сборе 292 кг		



	Количество	Масса, кг
KK26TL	2	14,1
KT26TL	6	31,5
KT26T	2	31,8
KB26TL	2	9,6
Масса в сборе 300 кг		



	Количество	Масса, кг
KK32I	2	45,1
KT32I-2	4	46,4
KT32I-1	4	46,8
KB32I	2	12,8
KP32I	2	8,1
Масса в сборе 504,8 кг		

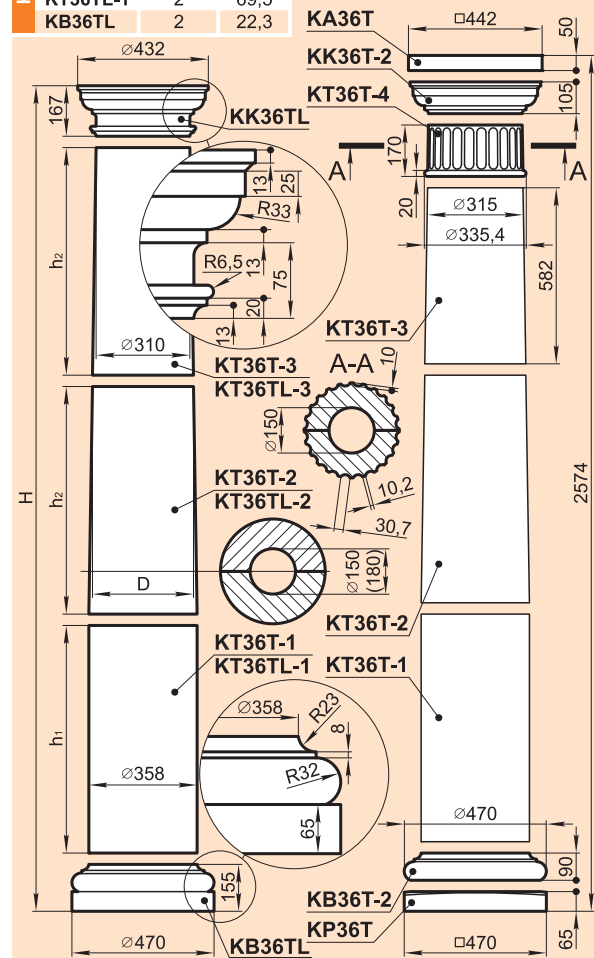


K36TL колонна

LV41P вазон

K36T, K36TL, K36TM

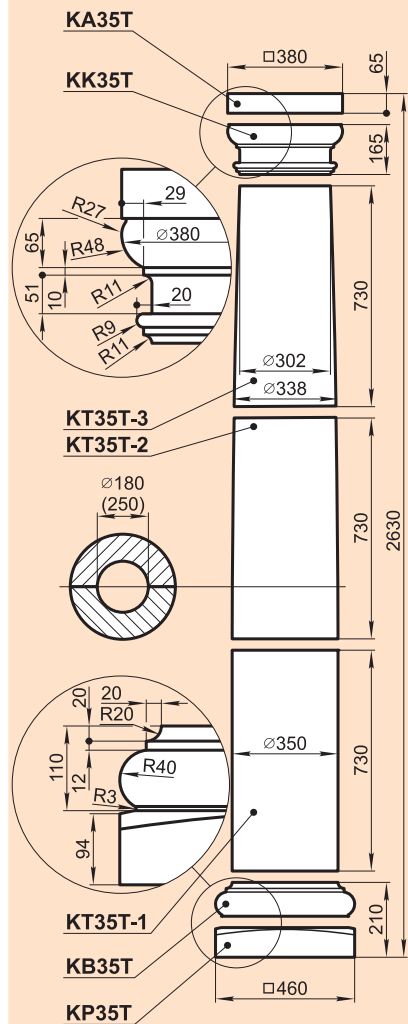
	K36T		K36TL			K36TM	
	Количество	Масса, кг	Количество	Масса, кг		Количество	Масса, кг
KK36TL	2	16	KA36T	2	9,8		
KT36T-3	2	52,8	KK36T-2	2	11,6		
KT36T-2	2	63,3	KT36T-4	2	10,6		
KT36T-1	2	68,7	KT36T-3	2	52,8		
KB36TL	2	22,3	KT36T-2	2	63,3		
KK36TL	2	16	KT36T-1	2	68,7		
KT36TL-3	2	55,9	KB36T-2	2	13		
KT36TL-2	2	67,8	KP36T	2	14,2		
KT36TL-1	2	69,5					
KB36TL	2	22,3					



	D	h ₁	h ₂	H	Масса, кг
K36T	336	760	752	2594	446,2
K36TL	342	840	845	2852	463
K36TM	336	840	845	2574	505

В колонне K36TL использованы база и капитель от колонны K36T, в колонне K36TM использовано тело от K36T.

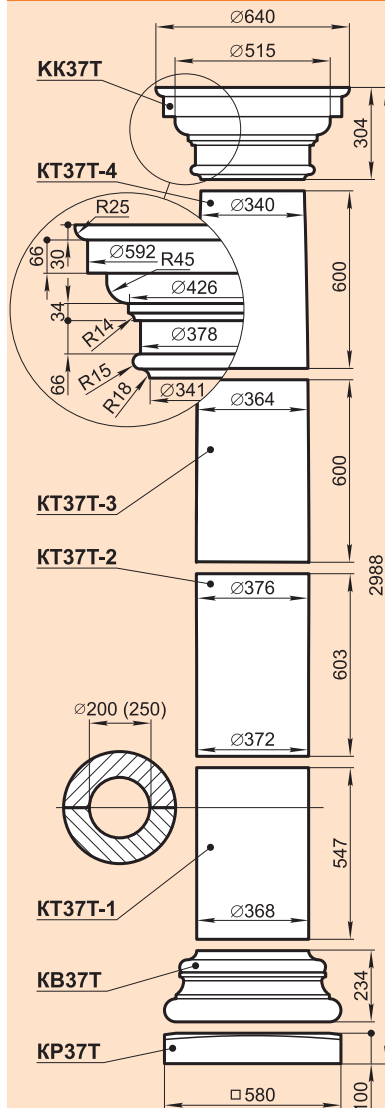
K35T



	Количество	Масса, кг	Высоту колонны K35T можно изменять, укорачивая цилиндрическую часть тела KT35T-1.
KA35T	2	8,7	
KK35T	2	11,9	
KT35T-3	2	47	
KT35T-2	2	57,5	
KT35T-1	2	59,3	
KB35T	2	14,6	
KP35T	2	19,5	

Масса в сборе 437 кг

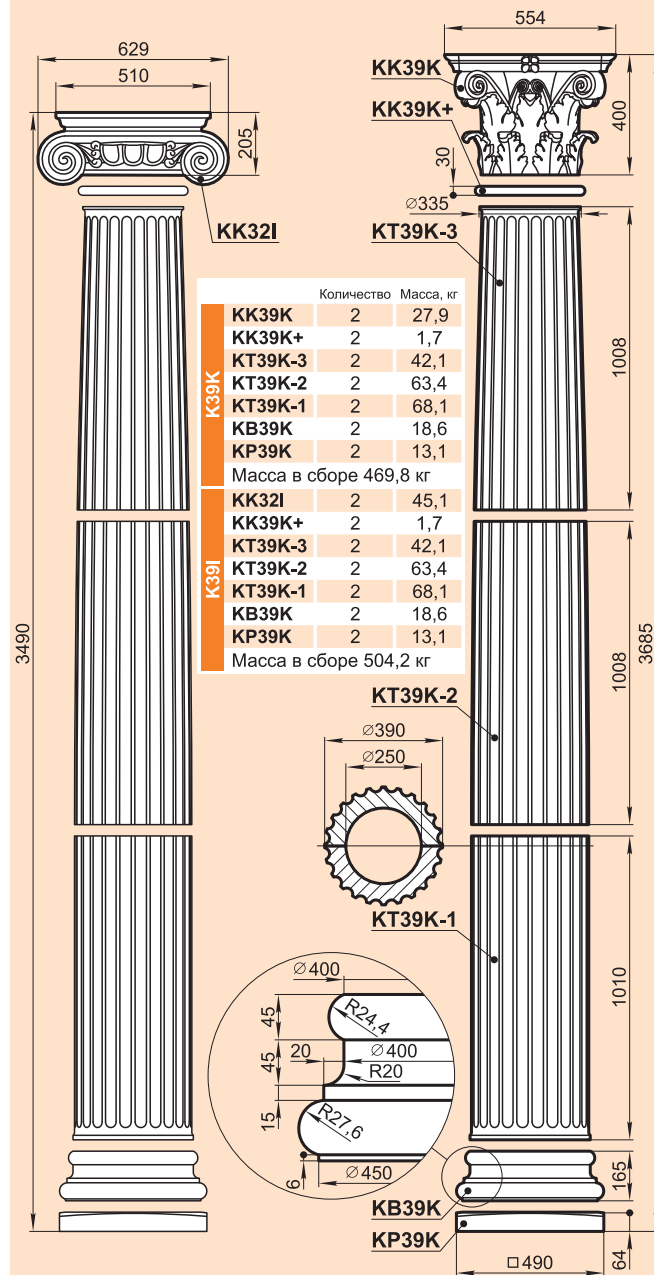
K37T



	Количество	Масса, кг
KK37T	2	51,2
KT37T-1	2	45,7
KT37T-2	2	52,3
KT37T-3	2	51
KT37T-4	2	44
KB37T	2	41,6
KP37T	2	32,6

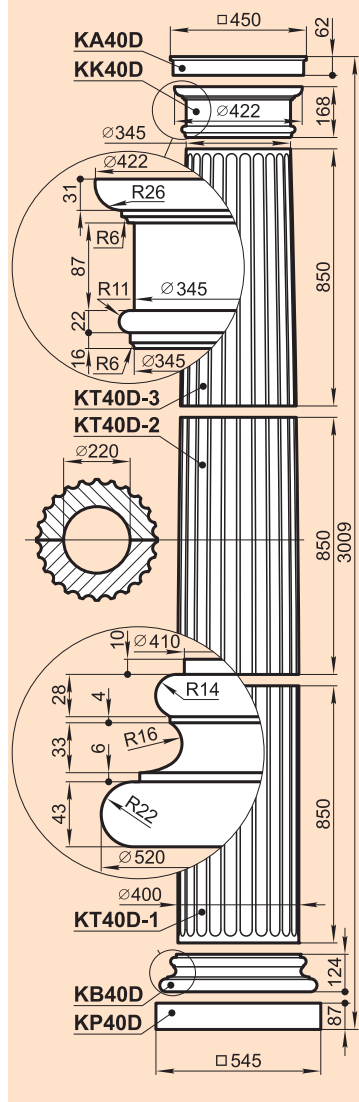
Масса в сборе 636,8 кг

K39I, K39K



	Количество	Масса, кг
KK39K	2	27,9
KK39K+	2	1,7
KT39K-3	2	42,1
KT39K-2	2	63,4
KT39K-1	2	68,1
KB39K	2	18,6
KP39K	2	13,1
Масса в сборе 469,8 кг		
KK32I	2	45,1
KK39K+	2	1,7
KT39K-3	2	42,1
KT39K-2	2	63,4
KT39K-1	2	68,1
KB39K	2	18,6
KP39K	2	13,1
Масса в сборе 504,2 кг		

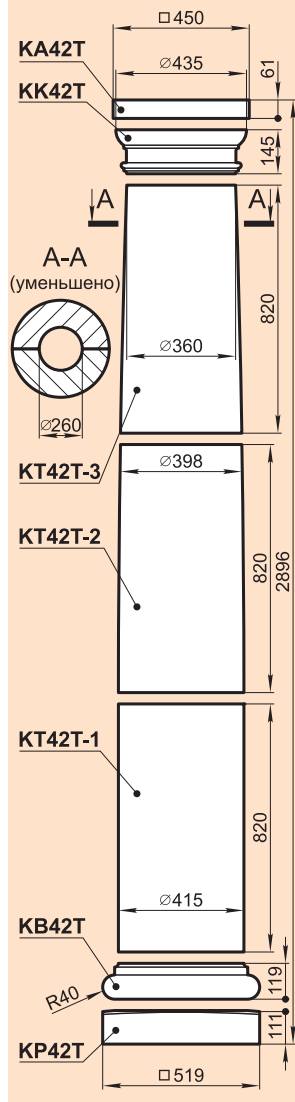
K40D



	Количество	Масса, кг
KA40D	2	10,4
KK40D	2	12,2
KT40D-3	2	54,5
KT40D-2	2	69,2
KT40D-1	2	73,0
KB40D	2	17,5
KP40D	2	24,8

Масса в сборе 523,2 кг

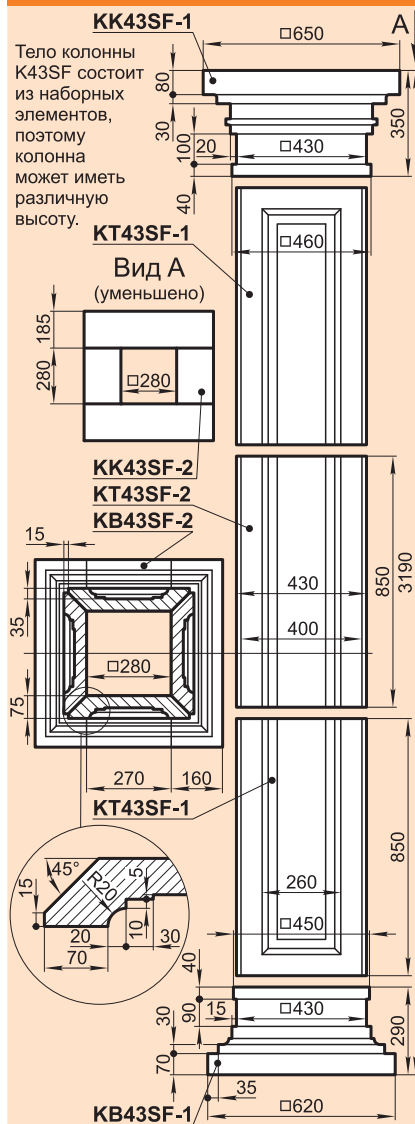
K42T



	Количество	Масса, кг
KA42T	2	10,1
KK42T	2	10,5
KT42T-3	2	56
KT42T-2	2	71,5
KT42T-1	2	74,1
KB42T	2	16,8
KP42T	2	25,9

Масса в сборе 529,8 кг

K43SF

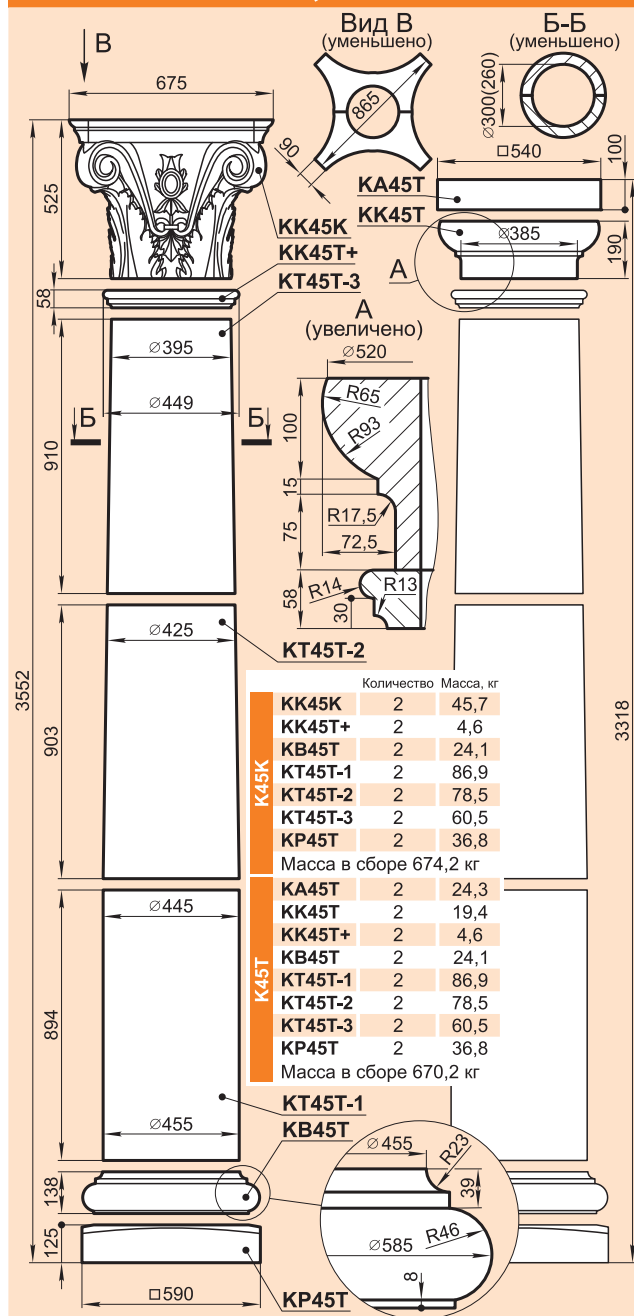


	Количество	Масса, кг
KK43SF-1	2	47,4
KK43SF-2	2	24,6
KT43SF-1	8	35,8
KT43SF-2	4	34,4
KB43SF-1	2	36,8
KB43SF-2	2	19,6

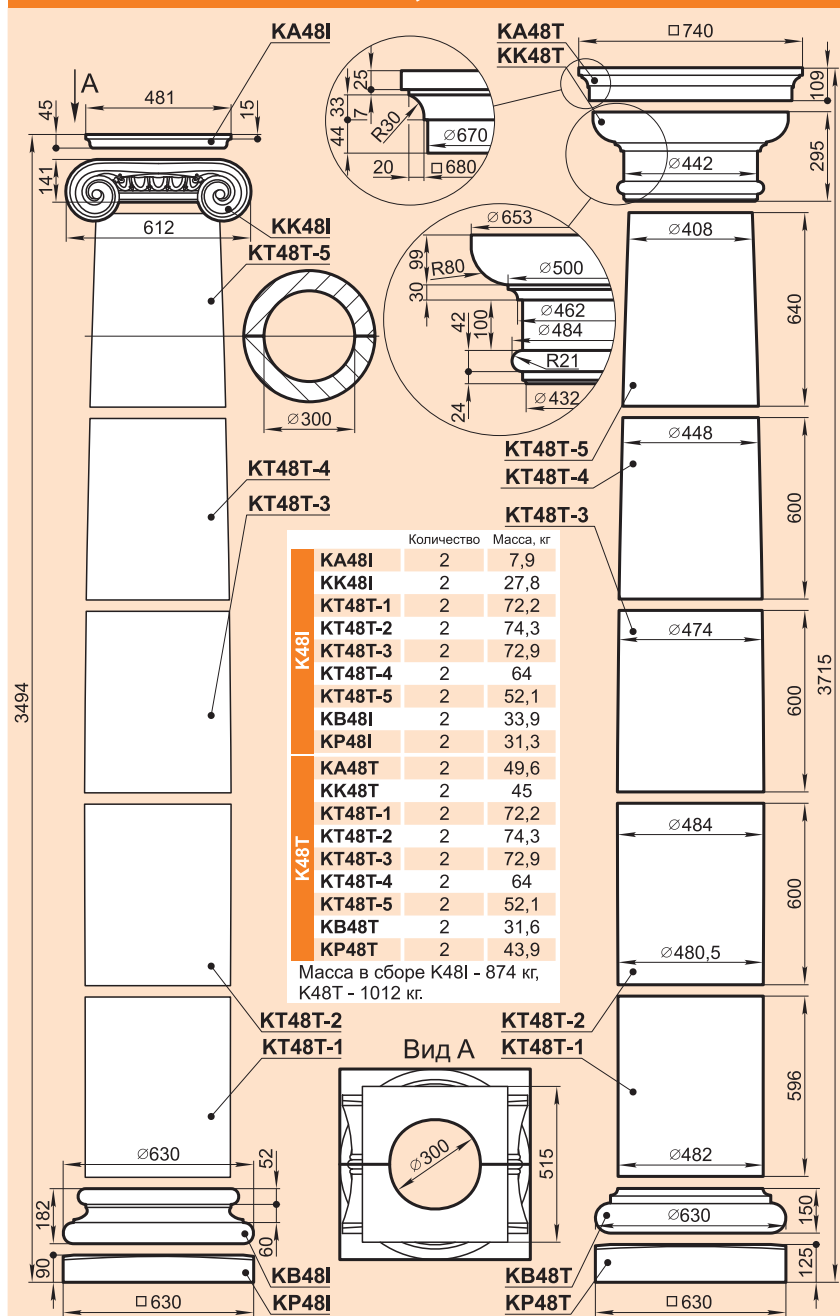
Масса в сборе 681 кг



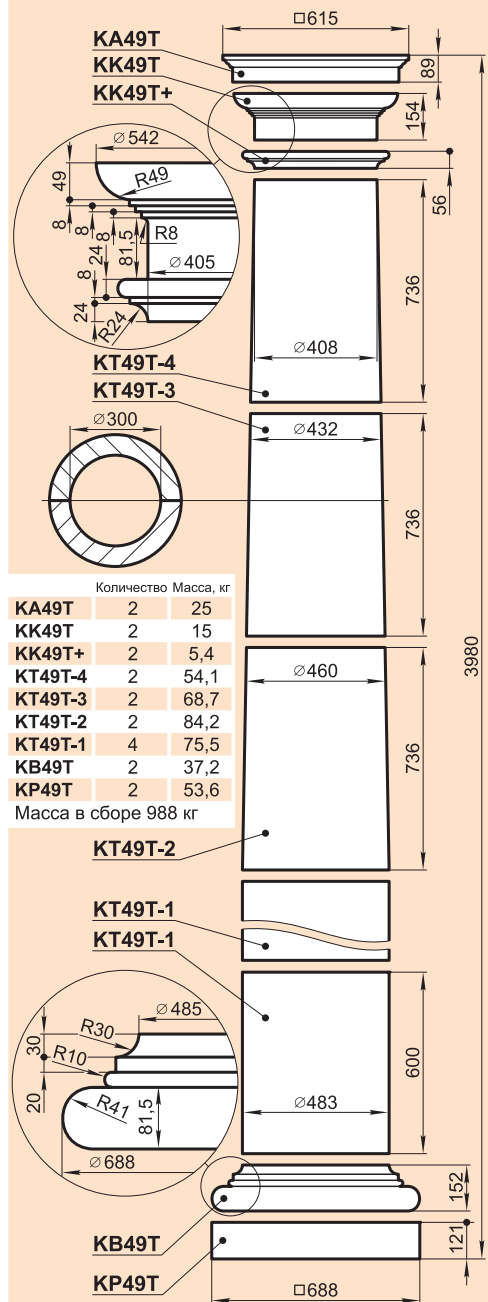
K45K, K45T



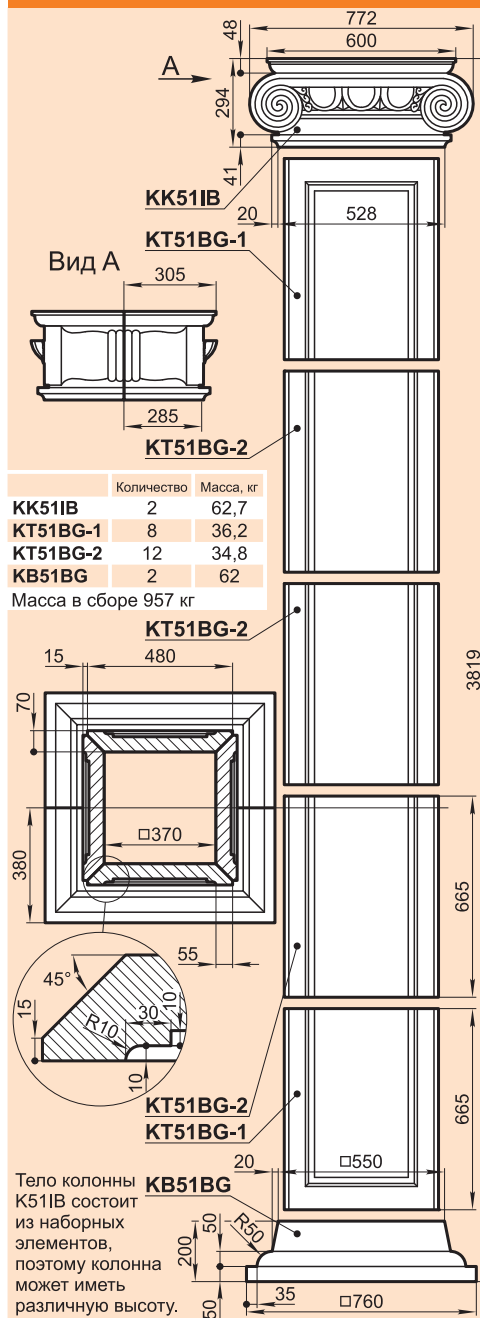
K48I, K48T



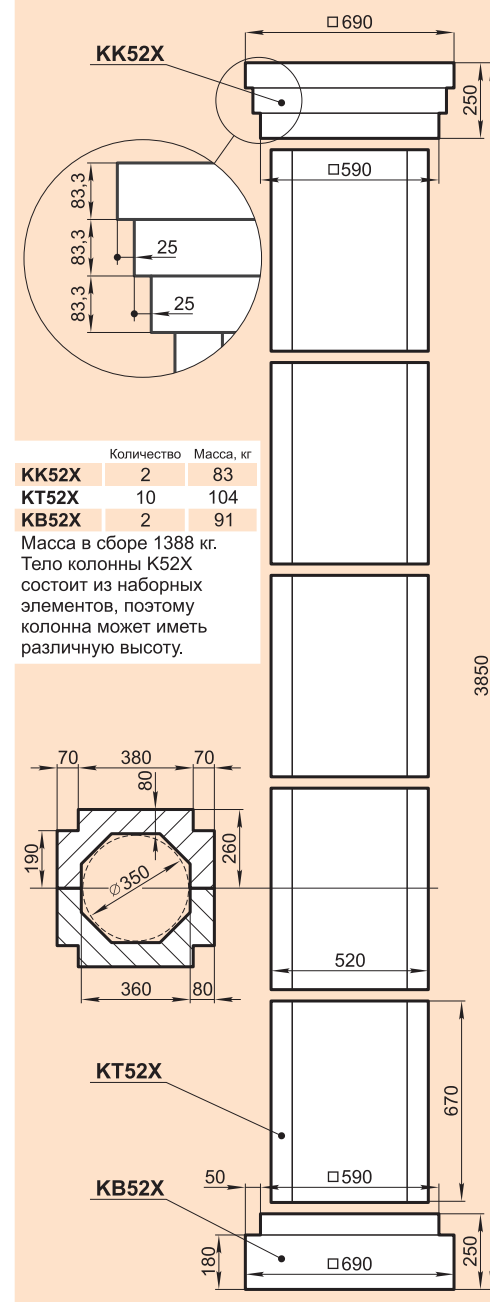
K49T



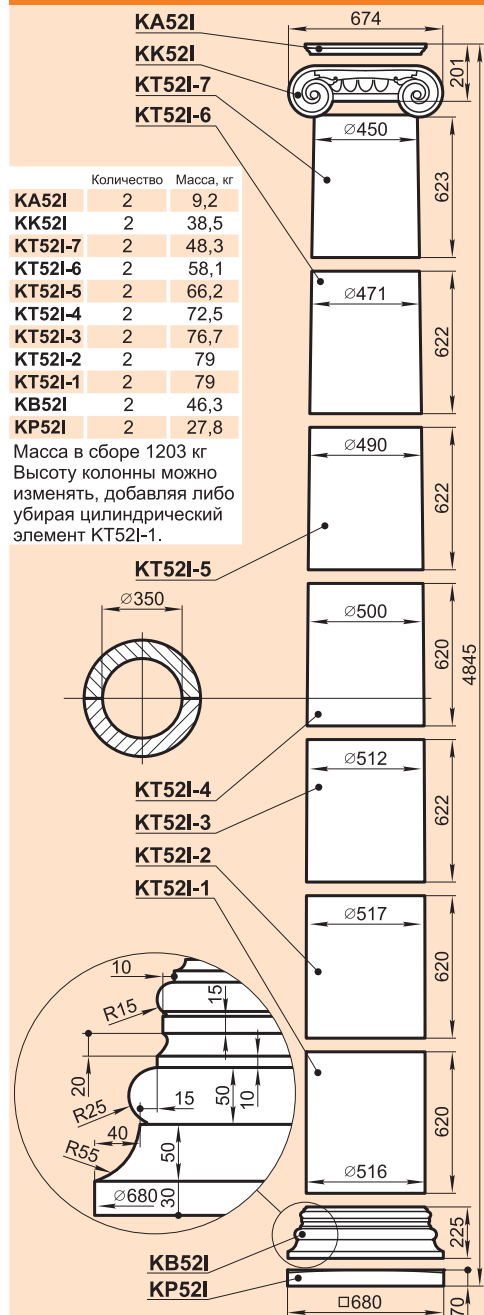
K51IB



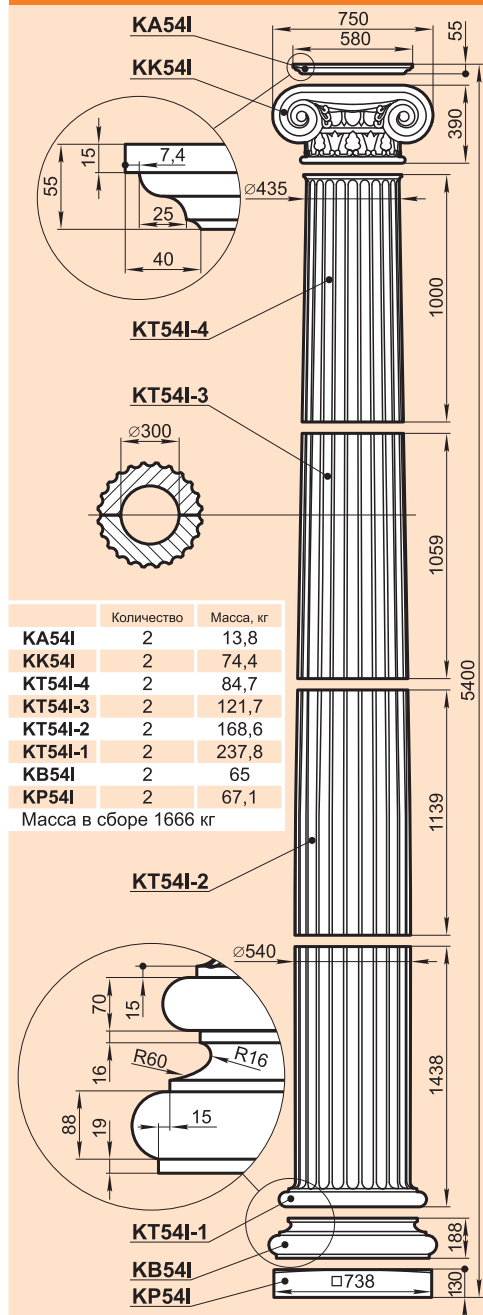
K52X



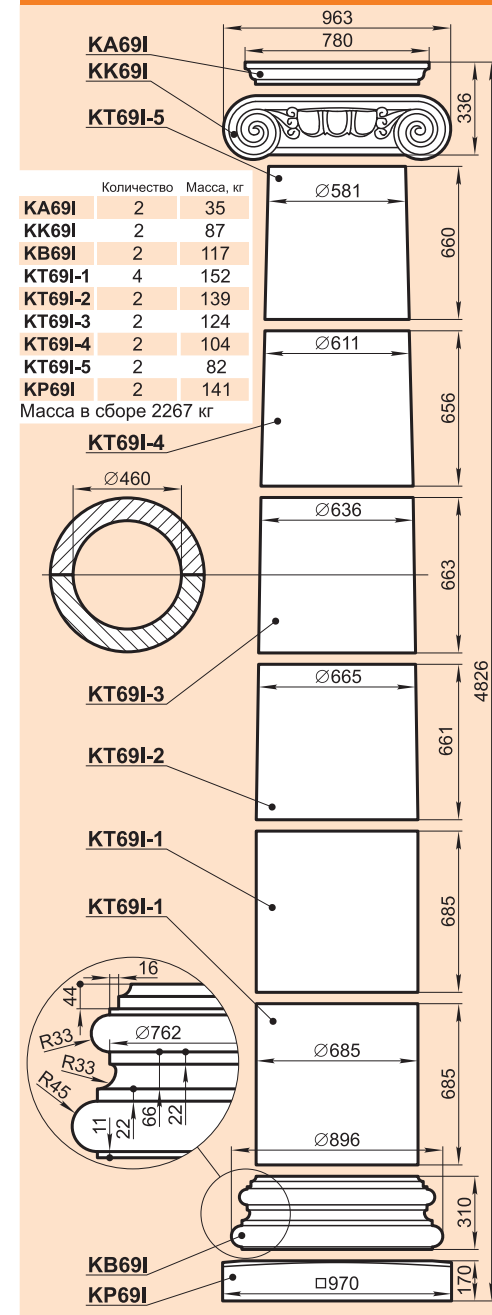
K52I



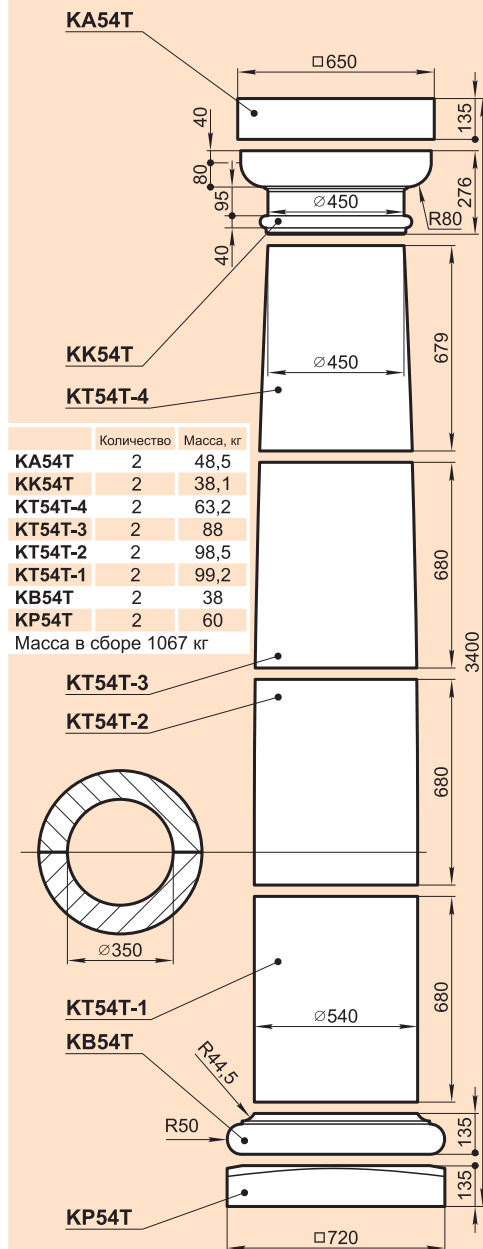
K54I



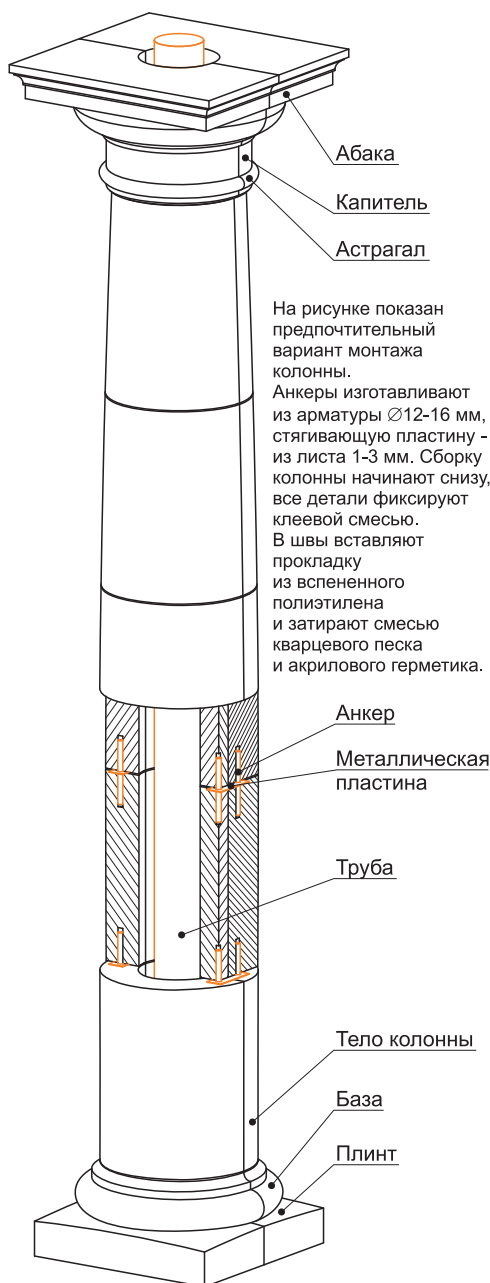
K69I



K54T

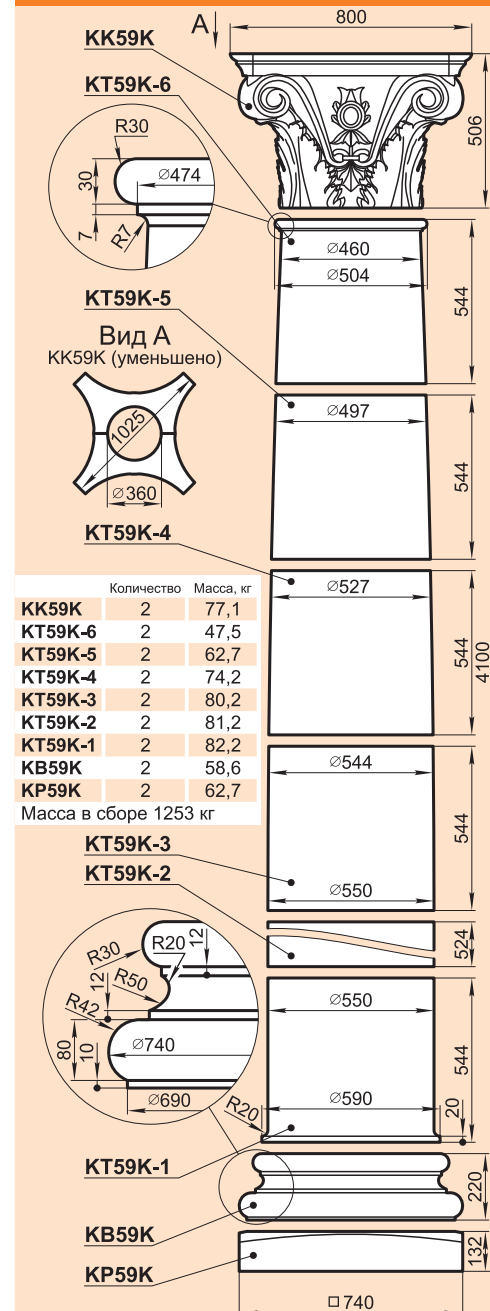


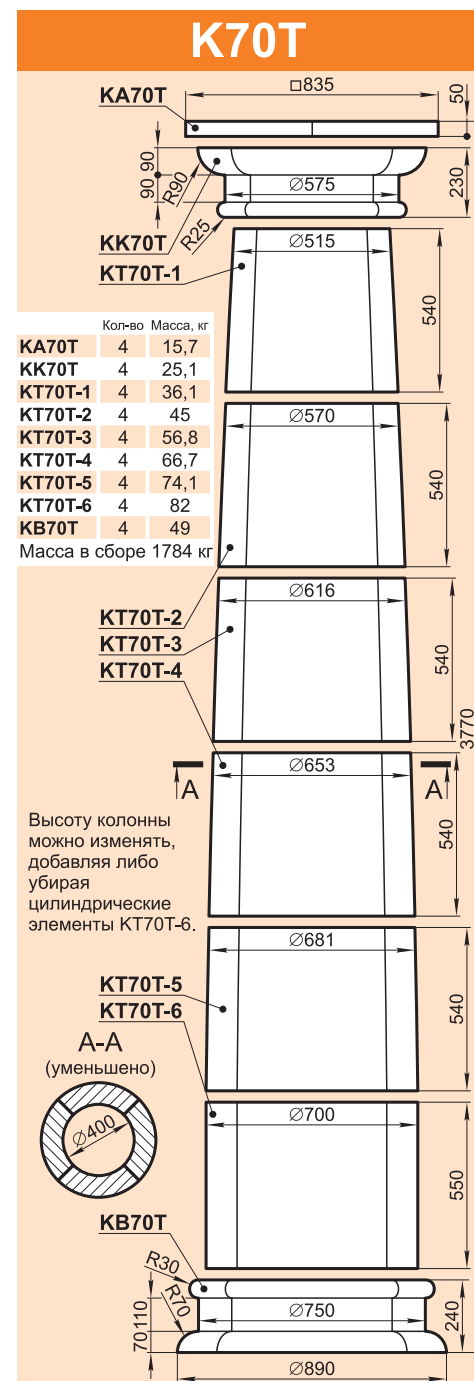
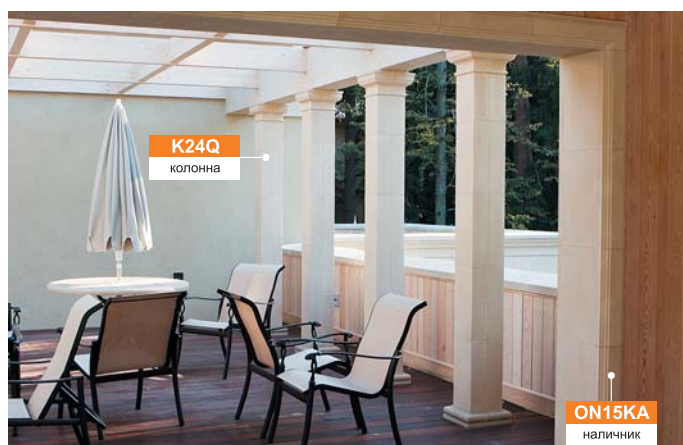
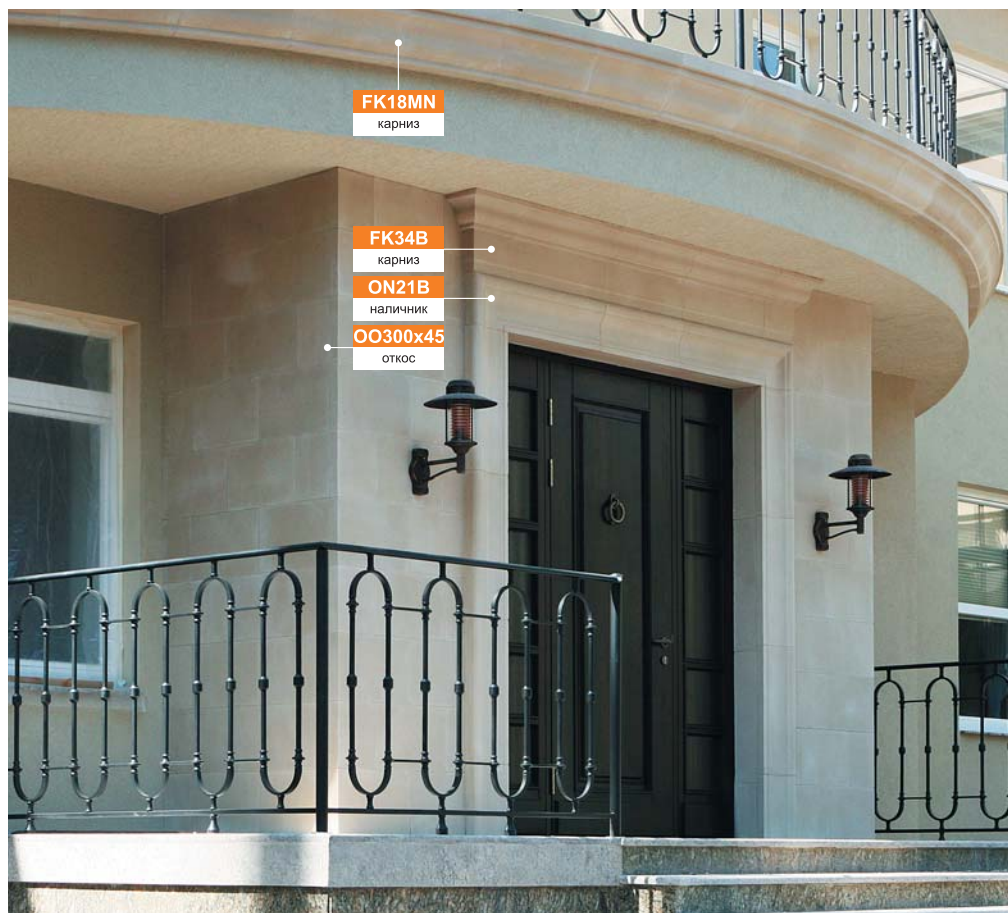
ПРИМЕР МОНТАЖА КОЛОННЫ



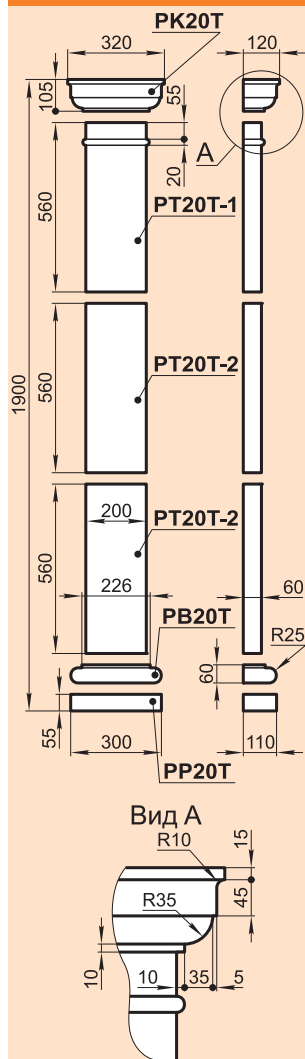
На рисунке показан предпочтительный вариант монтажа колонны. Анкеры изготавливают из арматуры $\varnothing 12-16$ мм, стягивающую пластину - из листа 1-3 мм. Сборку колонны начинают снизу, все детали фиксируют клеевой смесью. В швы вставляют прокладку из вспененного полиэтилена и затирают смесь кварцевого песка и акрилового герметика.

K59K





P20T

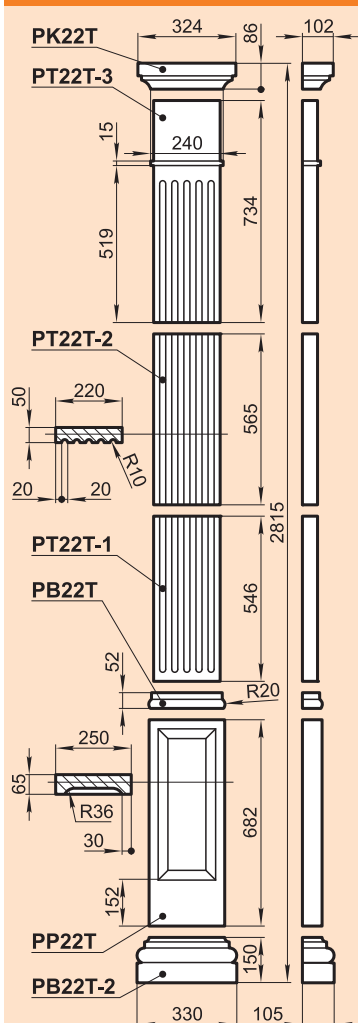


Тело пилыстры P20T состоит из наборных элементов, поэтому пилыстра может иметь различную высоту.

	Количество	Масса, кг
PK20T	1	7
PT20T-1	1	14,9
PT20T-2	2	14,8
PB20T	1	3,7
PP20T	1	4

Масса в сборе 59,2 кг

P22T

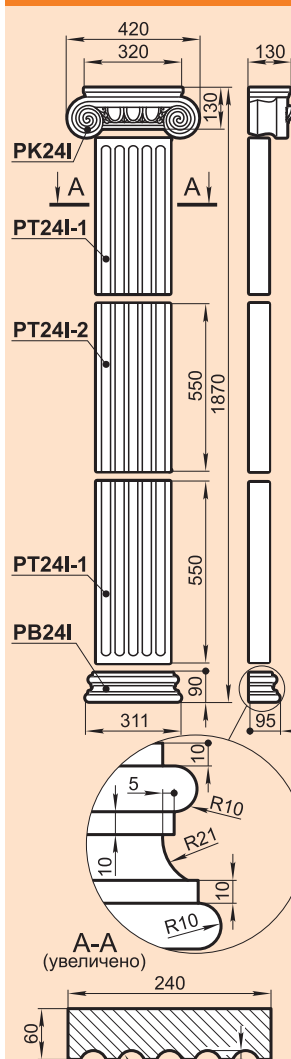


Тело пилыстры P22T состоит из наборных элементов, поэтому пилыстра может иметь различную высоту.

	Количество	Масса, кг
PK22T	1	5,1
PT22T-3	1	17,1
PT22T-2	1	13,8
PT22T-1	1	12,3
PB22T	1	1,7
PP22T	1	21
PB22T-2	1	10

Масса в сборе 81 кг

P24I

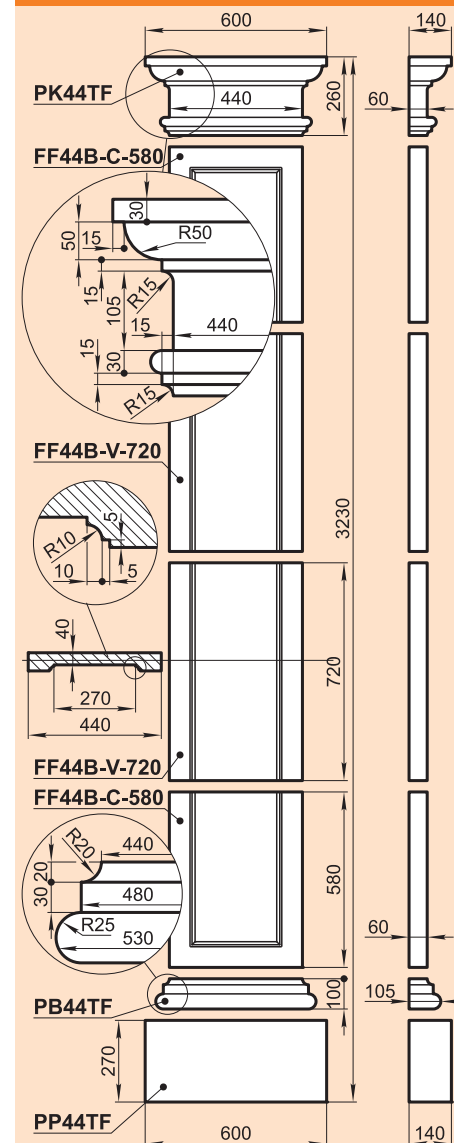


Тело пилыстры P24I состоит из наборных элементов, поэтому пилыстра может иметь различную высоту.

	Количество	Масса, кг
PK24I	1	13,5
PT24I-1	2	16,1
PT24I-2	1	16,2
PB24I	1	4,5

Масса в сборе 66,4 кг

P44TF

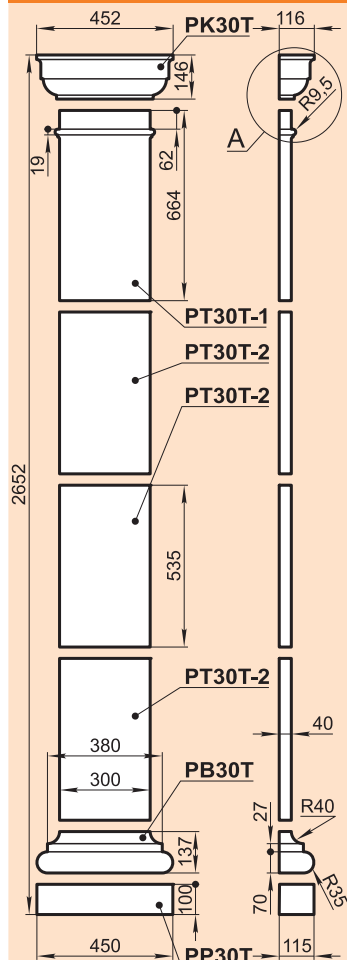


Тело пилыстры P44TF состоит из наборных элементов, поэтому пилыстра может иметь различную высоту.

	Количество	Масса, кг
PK44TF	1	24,7
FF44B-C-580	2	27,4
FF44B-V-720	2	32,8
PB44TF	1	9,5
PP44TF	1	49,9

Масса в сборе 204,5 кг

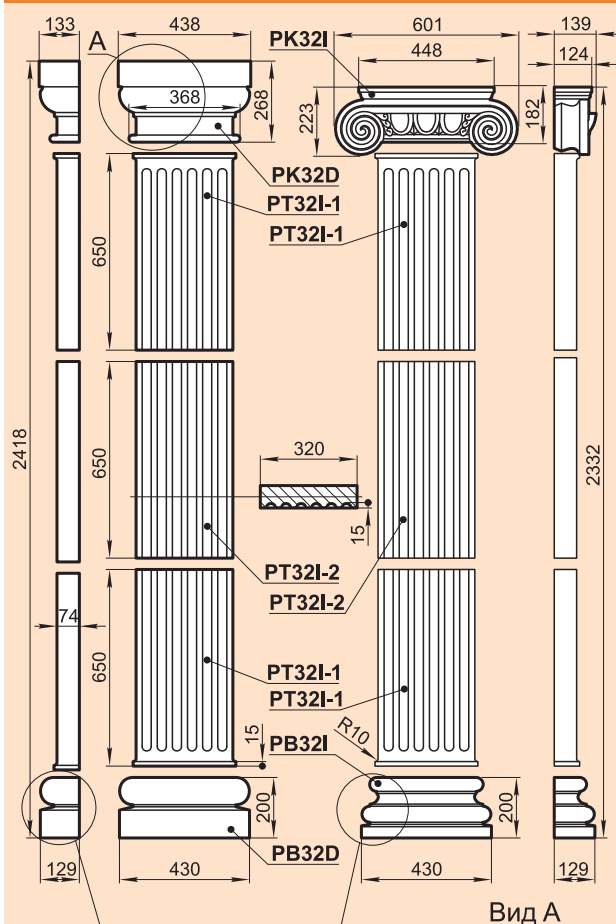
P30T



Тело пилыстры P30T состоит из наборных элементов, поэтому пилыстра может иметь различную высоту.

	Кол-во	Масса, кг
PK30T	1	12,2
PT30T-1	1	15,1
PT30T-2	3	14,5
PB30T	1	10,4
PP30T	1	11,4
Масса в сборе		92,6 кг

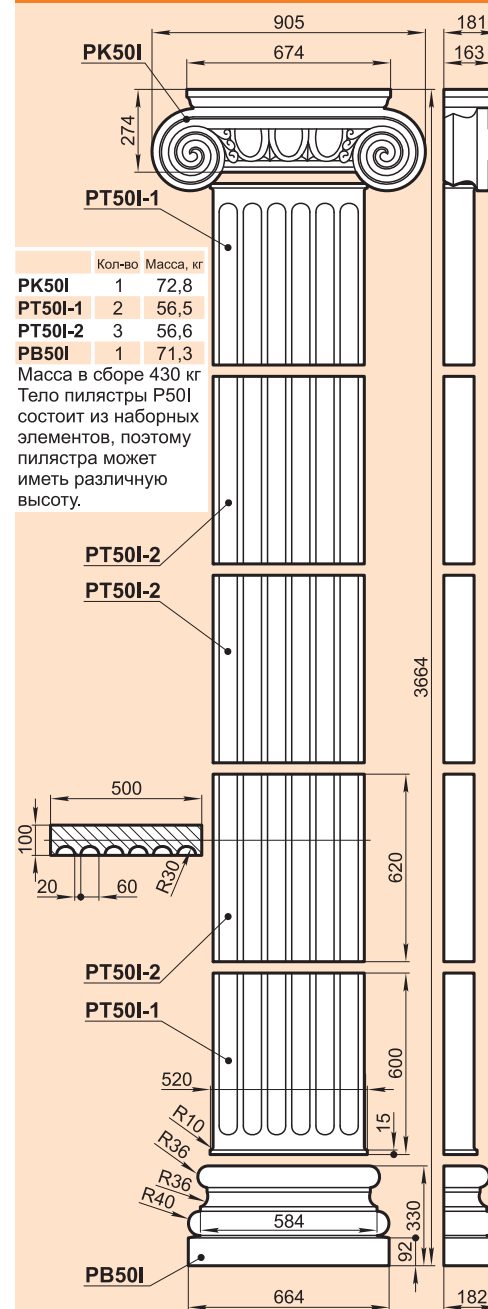
P32D, P32I



Тела пилыстр P32D и P32I состоят из наборных элементов, поэтому пилыстры могут иметь различную высоту.

P32D	Количество	Масса, кг	P32I	Количество	Масса, кг
PK32D	1	25,9	PK32I	1	24,6
PT32I-1	2	31,3	PT32I-1	2	31,3
PT32I-2	1	30,8	PT32I-2	1	30,8
PB32D	1	22,4	PB32I	1	19,3
Масса в сборе		141,7 кг	Масса в сборе		137,3 кг

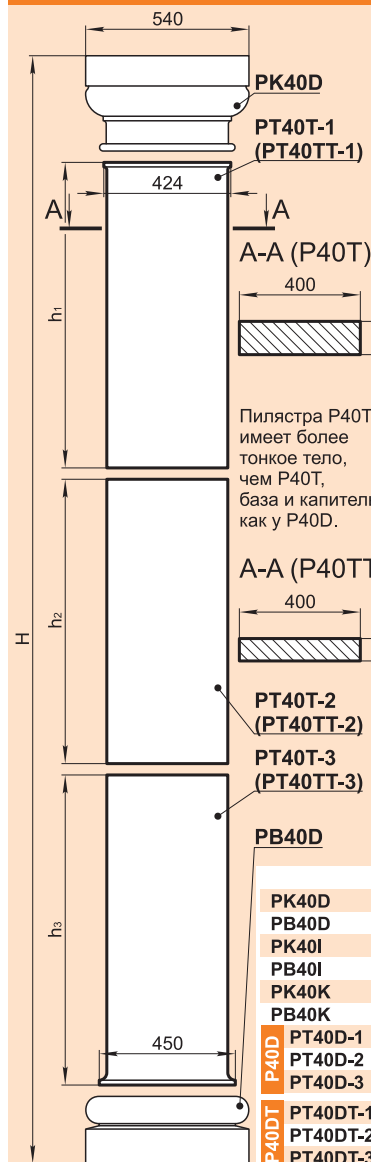
P50I



	Кол-во	Масса, кг
PK50I	1	72,8
PT50I-1	2	56,5
PT50I-2	3	56,6
PB50I	1	71,3
Масса в сборе		430 кг

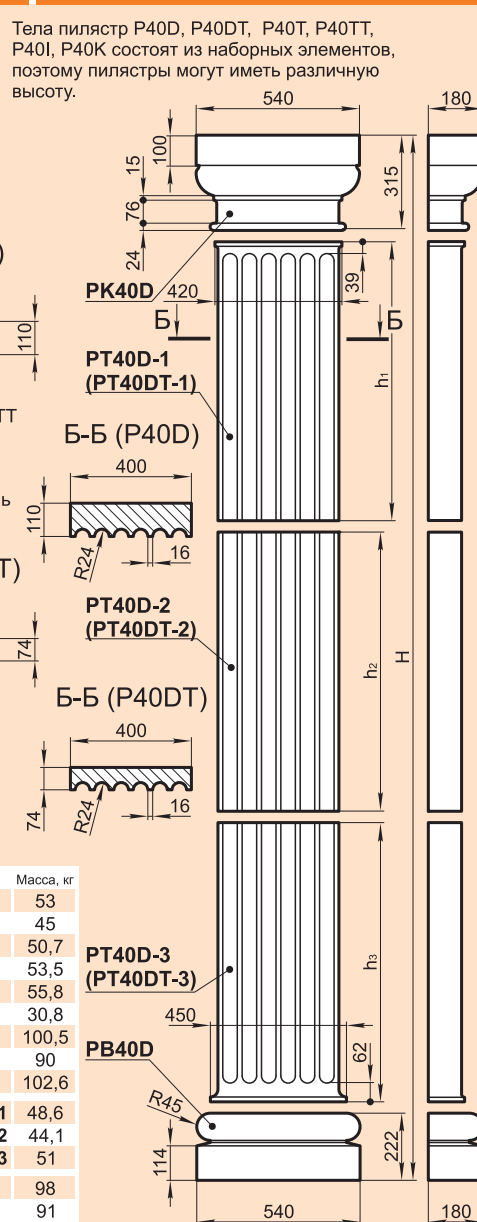
Тело пилыстры P50I состоит из наборных элементов, поэтому пилыстра может иметь различную высоту.

P40T, P40TT



Тела пиллястр P40D, P40DT, P40T, P40TT, P40I, P40K состоят из наборных элементов, поэтому пиллястры могут иметь различную высоту.

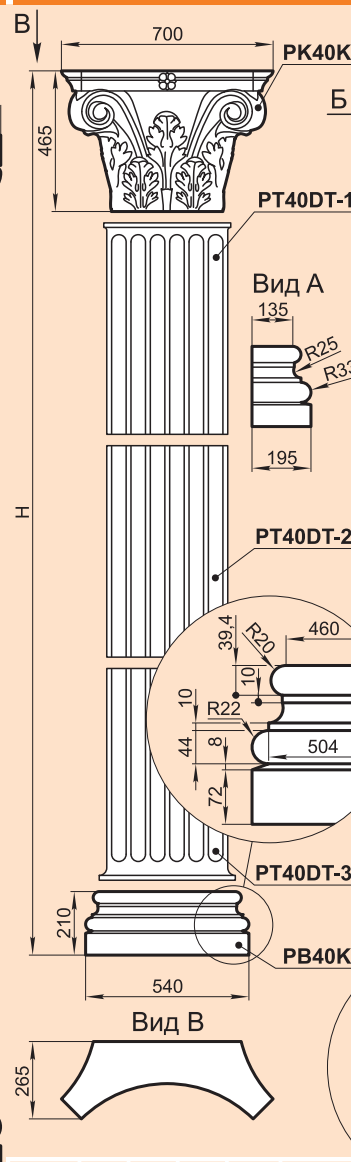
P40D, P40DT



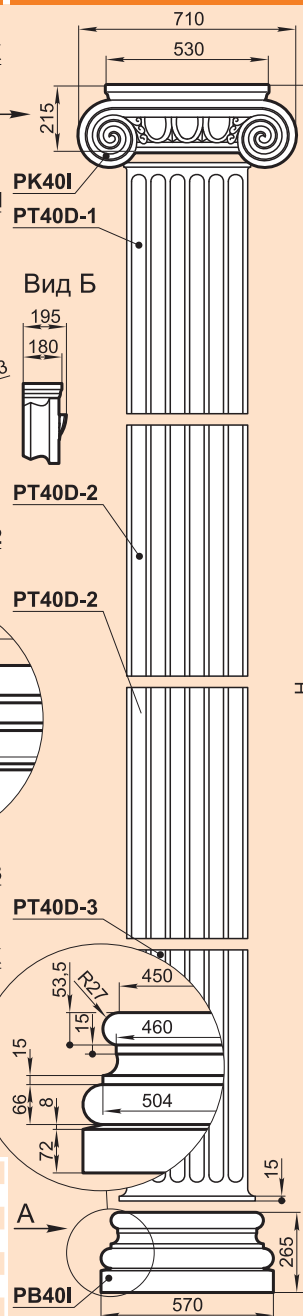
	h ₁ max	h ₂ max	h ₃ max
P40D	1175	1060	1190
P40DT	1000	930	1150
P40T	1110	1040	1125
P40TT	1100	1000	1120

	Масса, кг
PK40D	53
PB40D	45
PK40I	50,7
PB40I	53,5
PK40K	55,8
PB40K	30,8
PT40D-1 (P40D)	100,5
PT40D-2 (P40D)	90
PT40D-3 (P40D)	102,6
PT40DT-1 (P40DT)	48,6
PT40DT-2 (P40DT)	44,1
PT40DT-3 (P40DT)	51
PT40T-1 (P40T)	98
PT40T-2 (P40T)	91
PT40T-3 (P40T)	100
PT40TT-1 (P40TT)	71,9
PT40TT-2 (P40TT)	65,1
PT40TT-3 (P40TT)	73,6

P40K

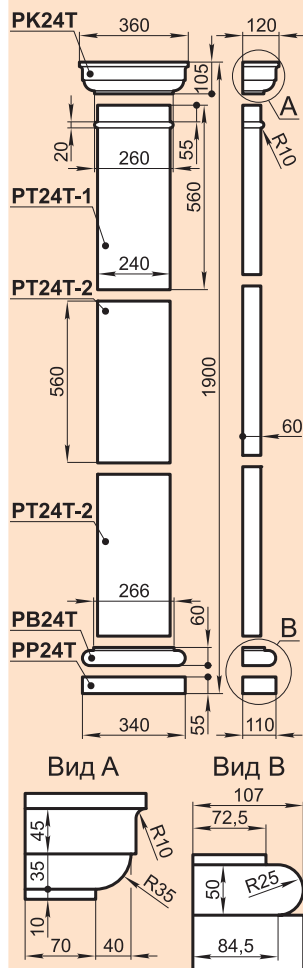


P40I



	h ₁	h ₂	h ₃	H	Масса, кг
P40D	1175	1060	1190	3962	391
P40DT	900	830	930	3197	242
P40T	1010	940	1025	3512	387
P40TT	1100	1000	1120	3757	309
P40I	1175	1060	1190	4965	487
P40K	900	830	930	3335	230

P24T



Тело пилыстры P24T состоит из наборных элементов, поэтому пилыстра может иметь различную высоту.

	Количество	Масса, кг
PK24T	1	8
PT24T-1	1	17,9
PT24T-2	2	17,7
PB24T	1	4,2
PP24T	1	4,5

Масса в сборе 70 кг

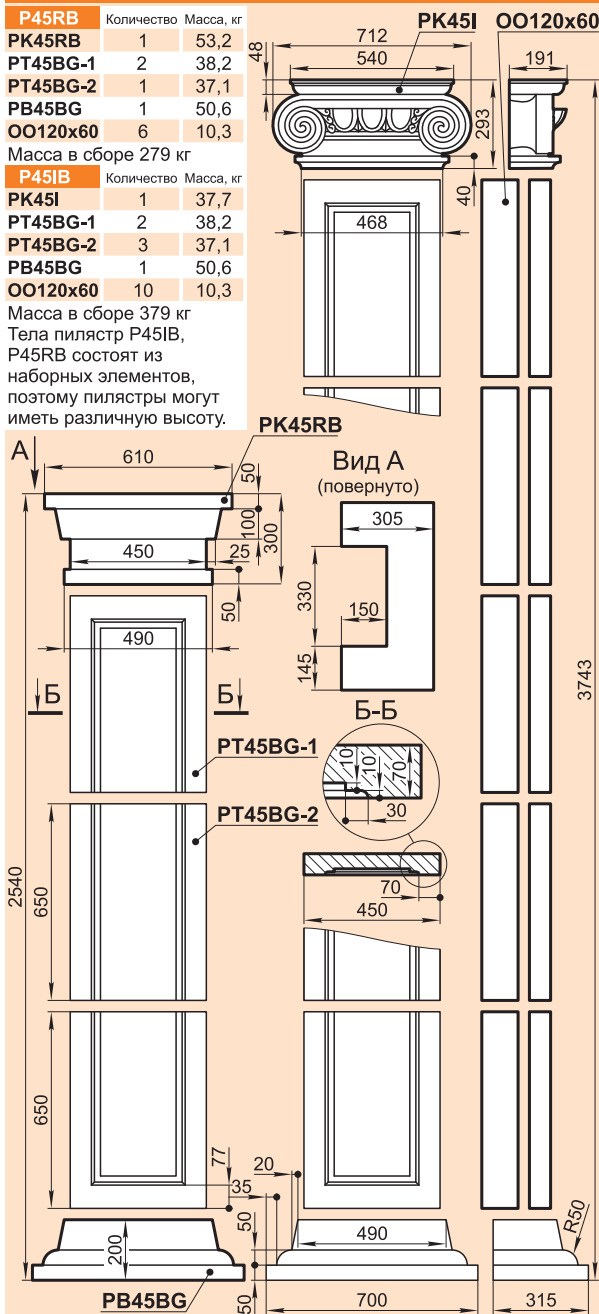
P45RB, P45IB

P45RB	Количество	Масса, кг
PK45RB	1	53,2
PT45BG-1	2	38,2
PT45BG-2	1	37,1
PB45BG	1	50,6
OO120x60	6	10,3

Масса в сборе 279 кг

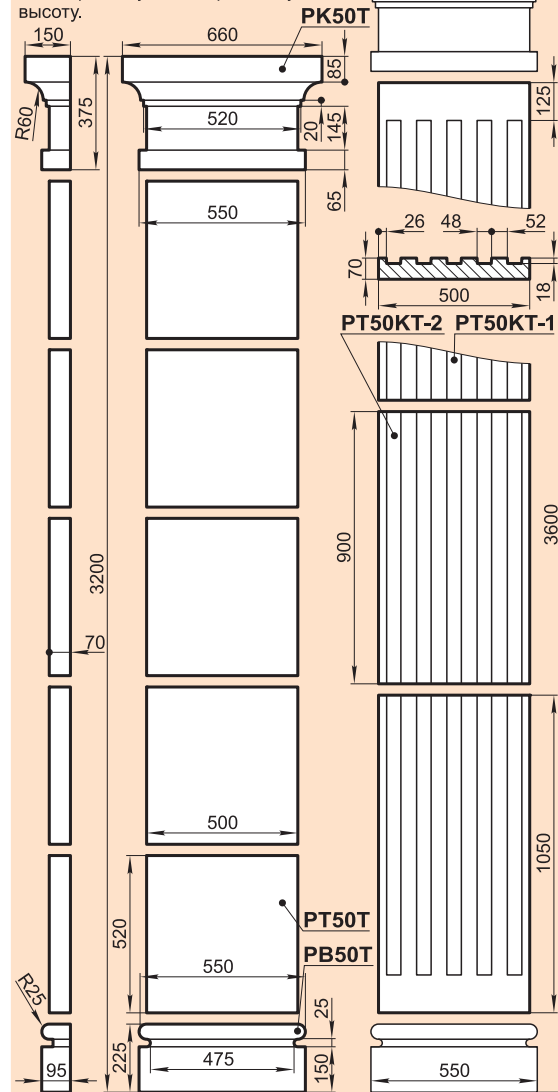
P45IB	Количество	Масса, кг
PK45I	1	37,7
PT45BG-1	2	38,2
PT45BG-2	3	37,1
PB45BG	1	50,6
OO120x60	10	10,3

Масса в сборе 379 кг
Тела пилыстры P45IB, P45RB состоят из наборных элементов, поэтому пилыстры могут иметь различную высоту.



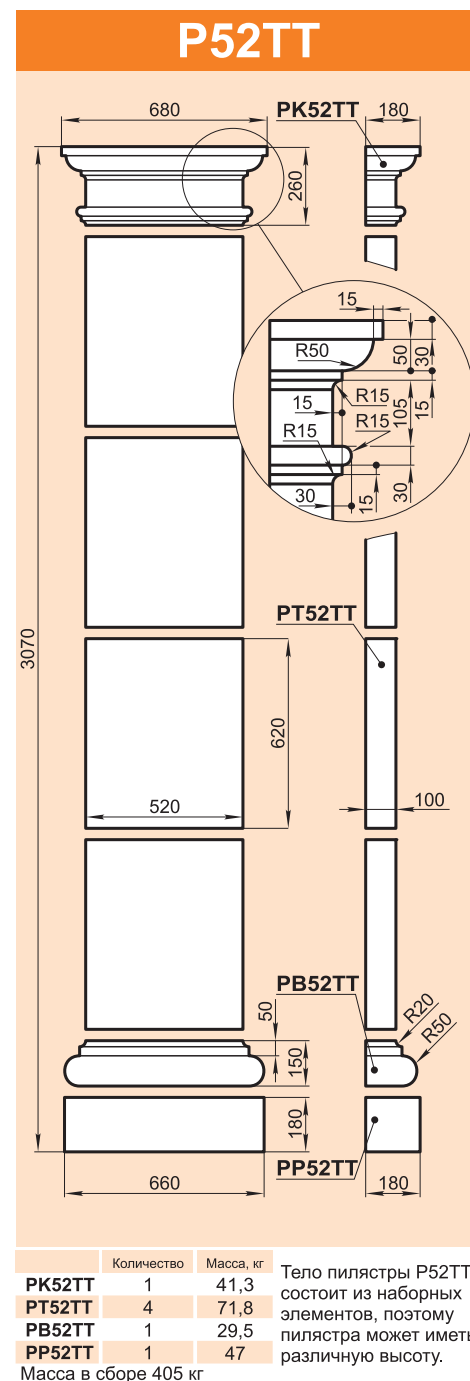
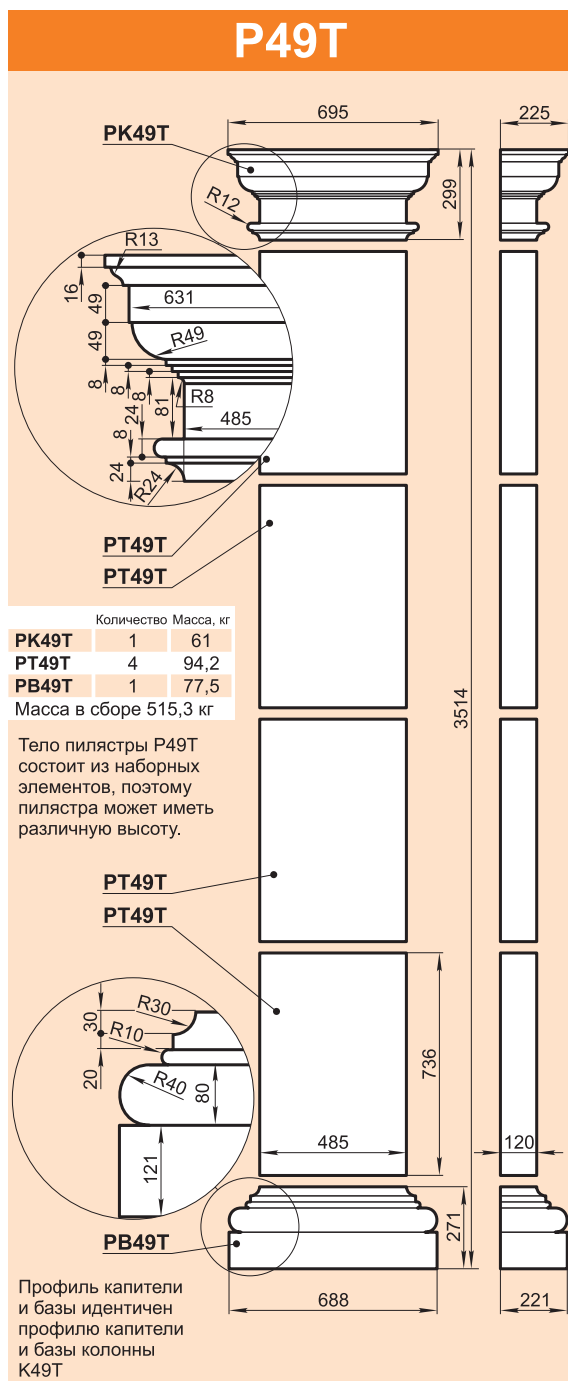
P50T, P50KT

Тела пилыстр P50T и P50KT состоят из наборных элементов, поэтому пилыстры могут иметь различную высоту.

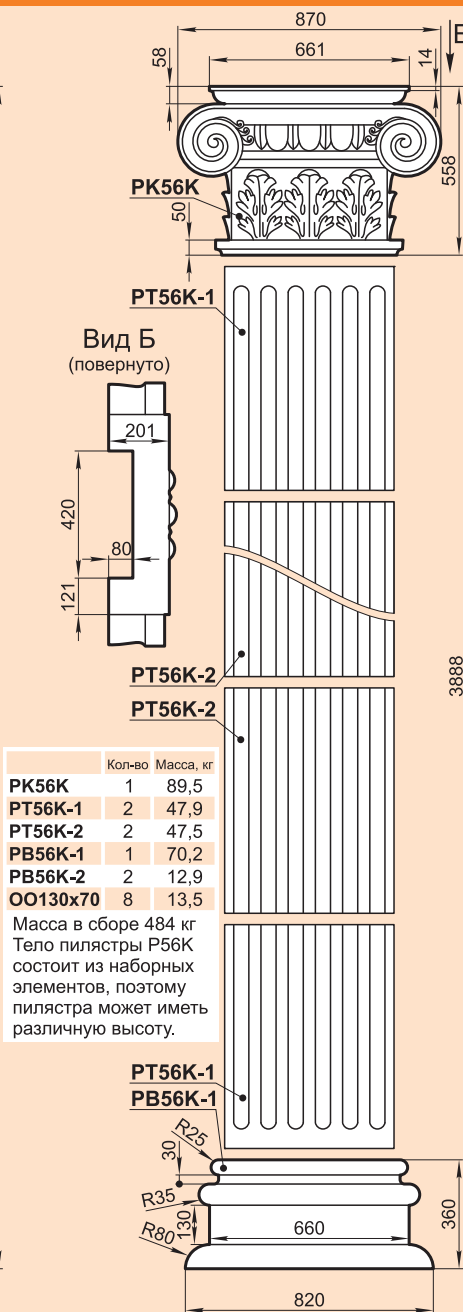
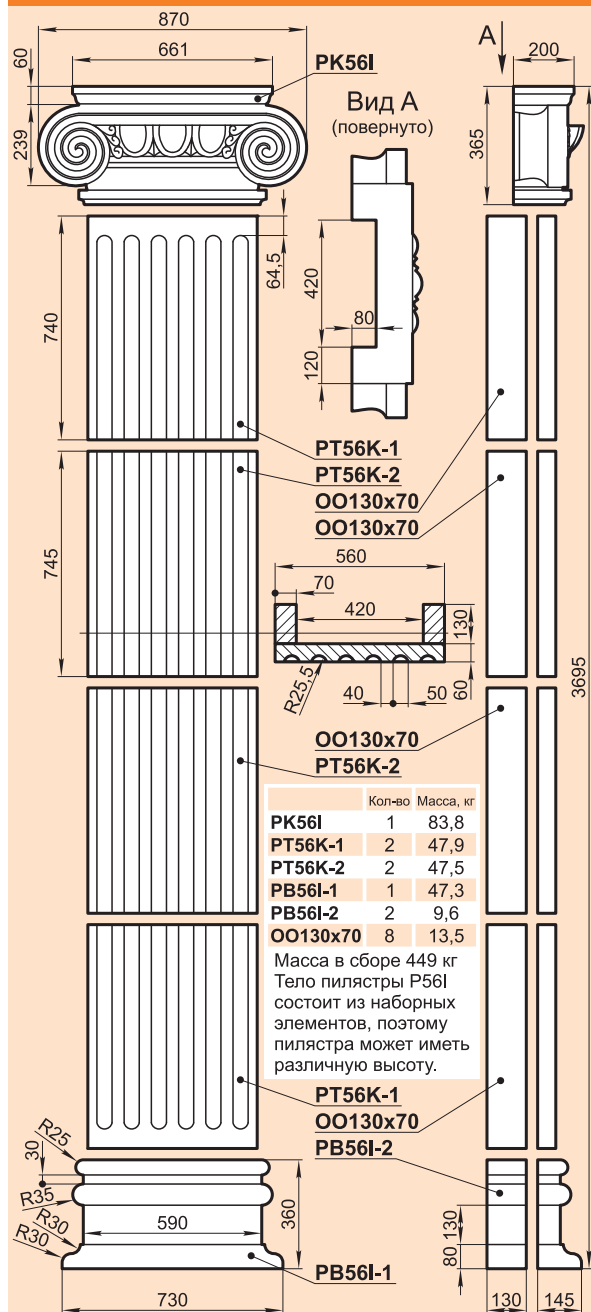


	Количество	Масса, кг		Количество	Масса, кг
PK50T	1	47	PK50T	1	47
PT50T	5	40	PT50KT-1-V-1050	2	72,2
PB50T	1	24	PT50KT-2-V-900	1	72,2
			PB50T	1	24

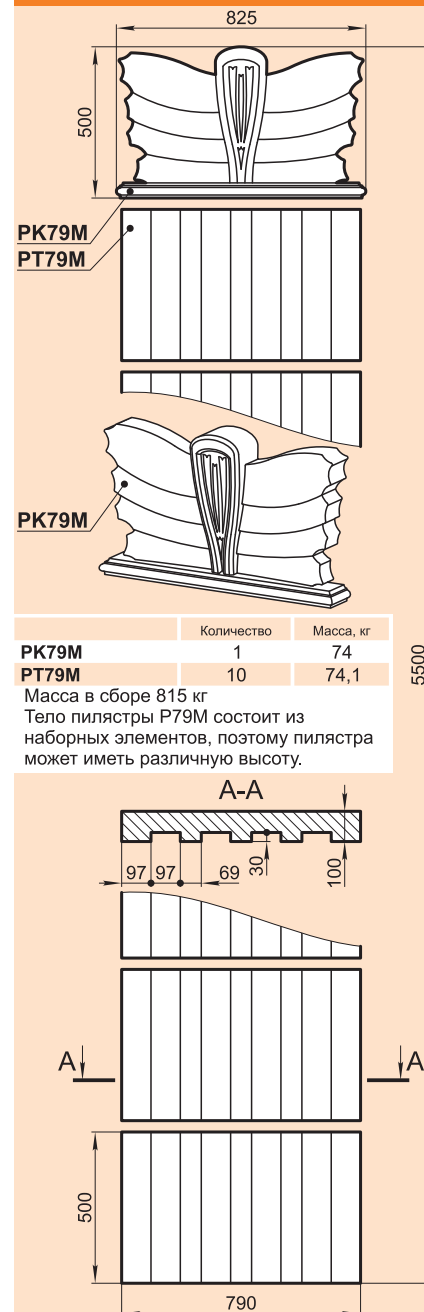
Масса в сборе 271 кг Масса в сборе 287,6 кг



P56I, P56K

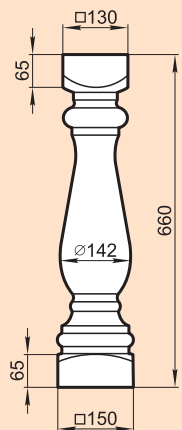


P79M

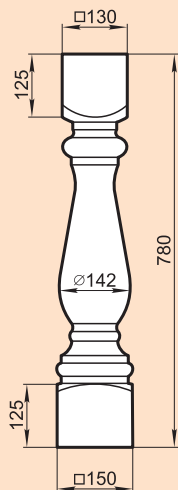


BB66I

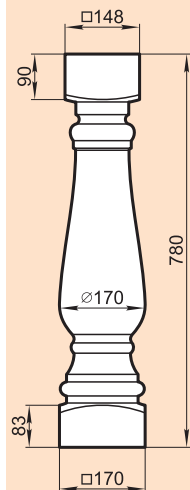
Масса 16,9 кг

**BB66IL**

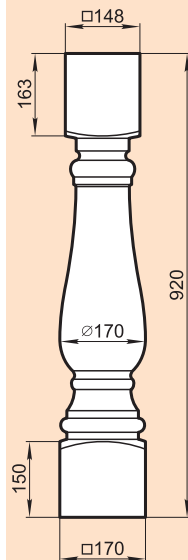
Масса 21,7 кг

**BB78I**

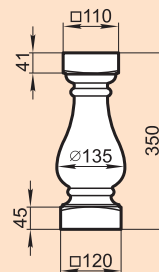
Масса 28,5 кг

**BB78IL**

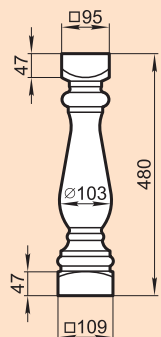
Масса 36,3 кг

**BB35I**

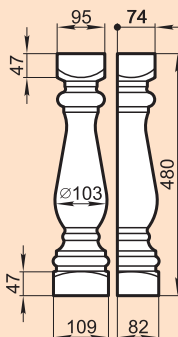
Масса 7 кг

**BB48I**

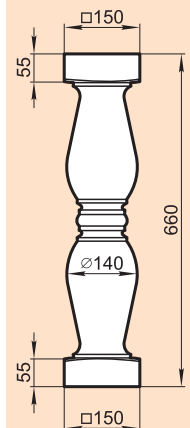
Масса 6,7 кг

**BB48IP**

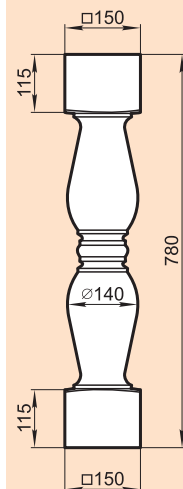
Масса 5,6 кг

**BB66D**

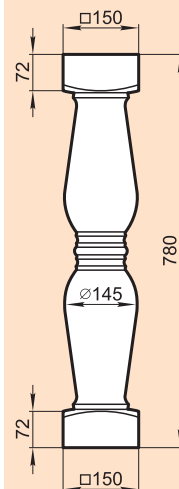
Масса 17,8 кг

**BB66DL**

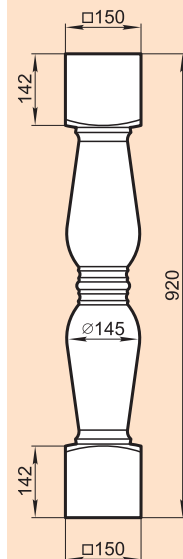
Масса 23,8 кг

**BB78D**

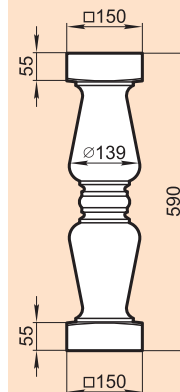
Масса 22,9 кг

**BB78DL**

Масса 29,8 кг

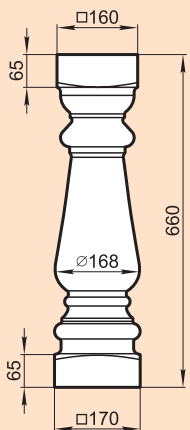
**BB59D**

Масса 15,8 кг



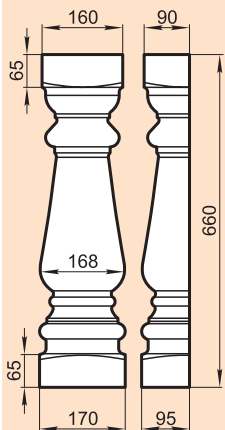
BB66K

Масса 24,8 кг



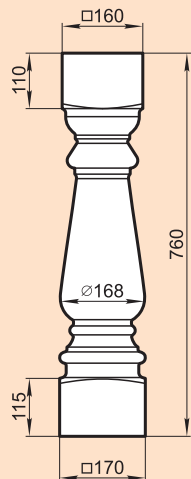
BB66KP

Масса 13 кг



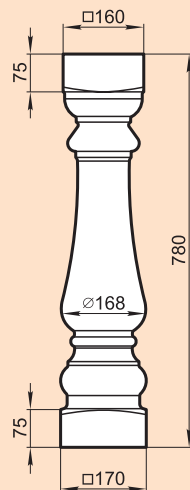
BB66KL

Масса 30,6 кг



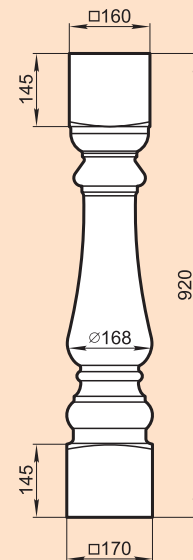
BB78K

Масса 28 кг



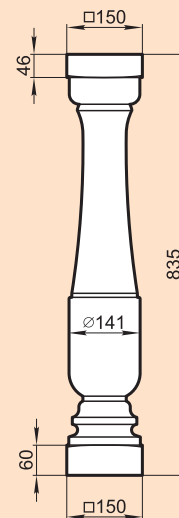
BB78KL

Масса 36,4 кг

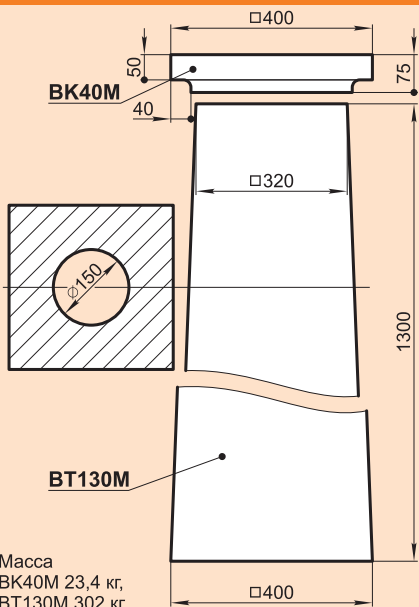


BB83I

Масса 22,2 кг



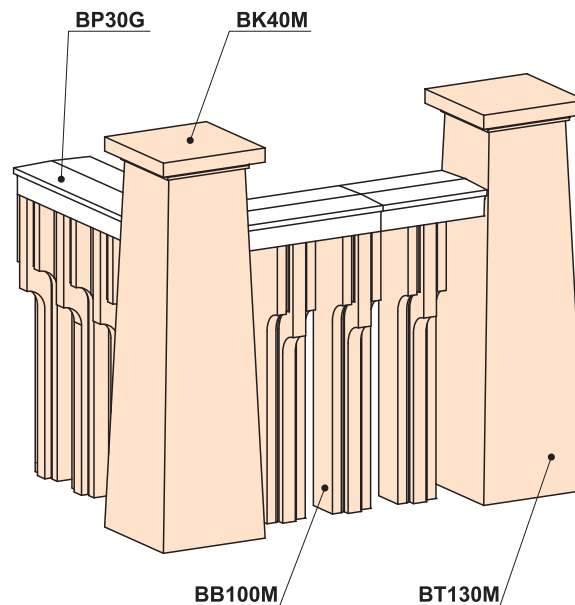
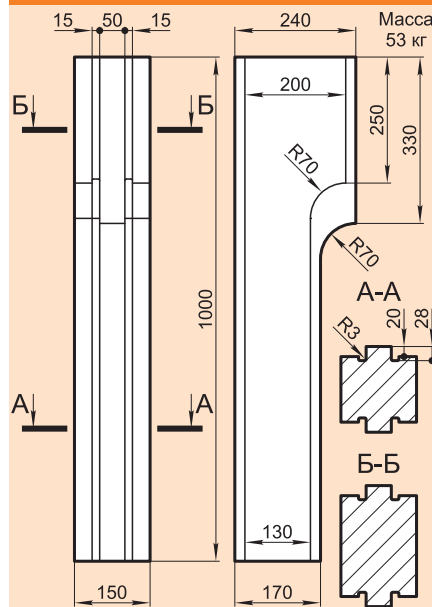
BT130MSB

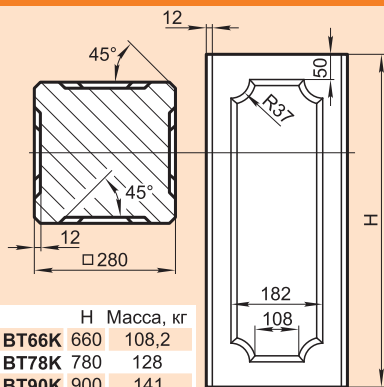
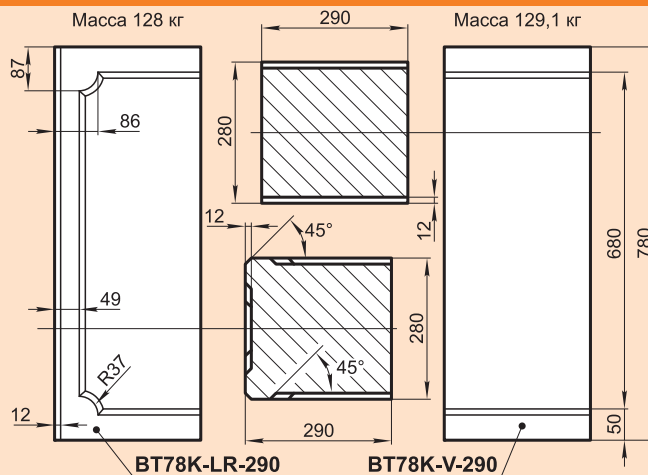
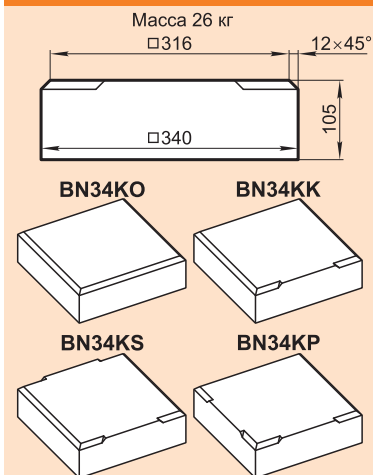


Масса
BK40M 23,4 кг,
BT130M 302 кг

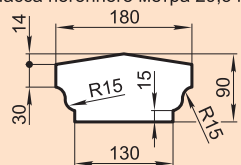
BB100M

Масса 53 кг

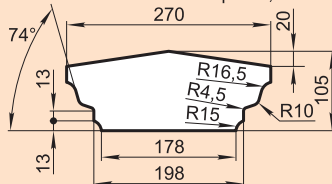


BTxxK**BT78K-LR290, BT78K-V-290****BN34K****BP18W**

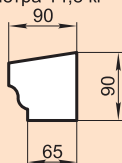
Масса погонного метра 29,5 кг

**BP27K**

Масса погонного метра 49,2 кг

**FK9W**

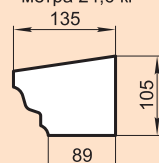
Масса погонного метра 14,8 кг



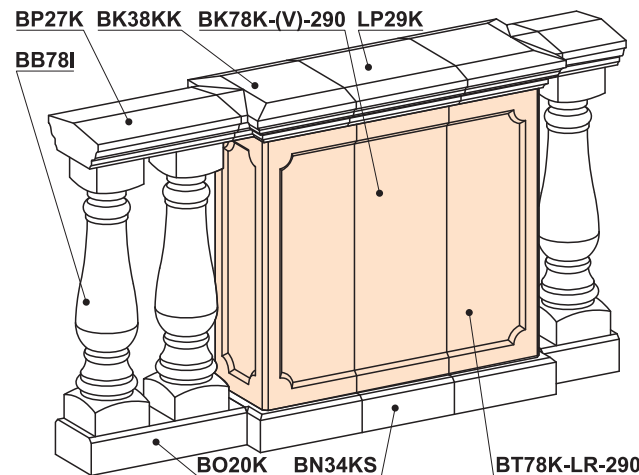
Половина BP18W

FK10BP

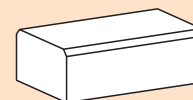
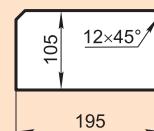
Масса погонного метра 24,6 кг



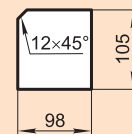
Половина BP27K

**BO20K, BL19K**

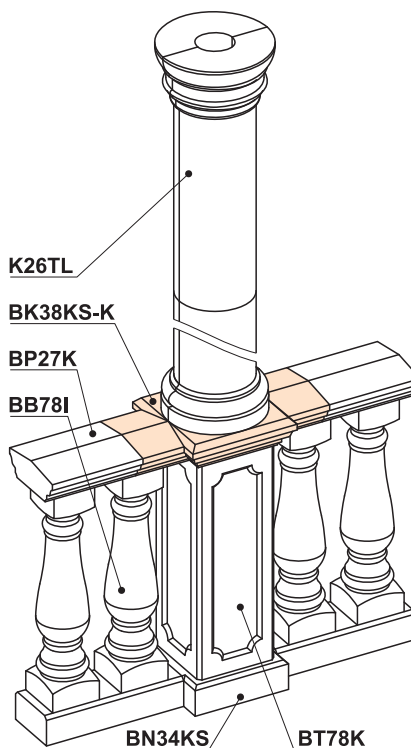
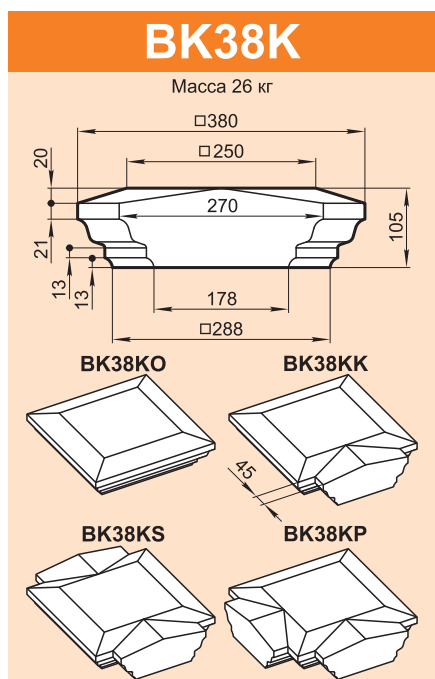
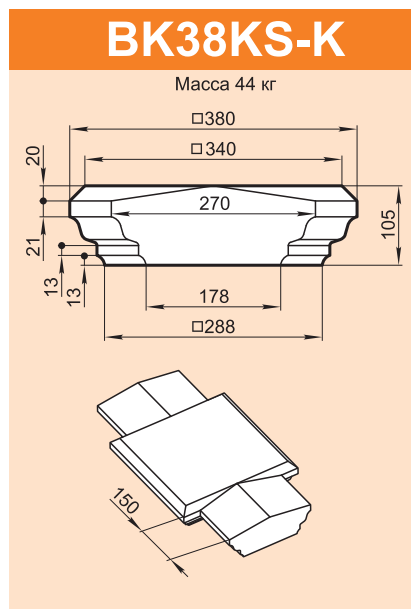
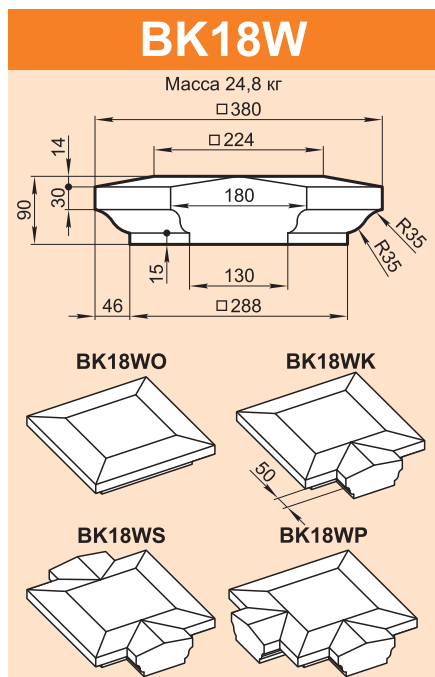
Масса погонного метра BO20K 44,7 кг, масса BL19K 8,1 кг.

**BO10K**

Масса погонного метра 22,4 кг

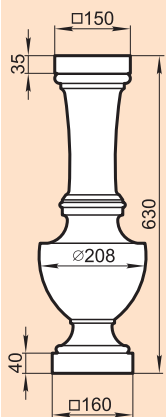


Половина BO20K

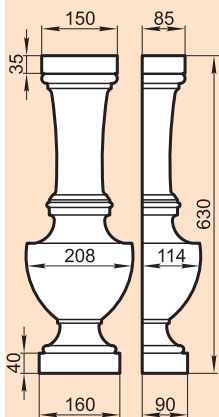


BB63A

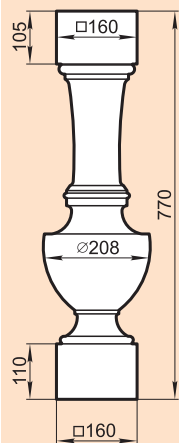
Масса 20,8 кг

**BB63AP**

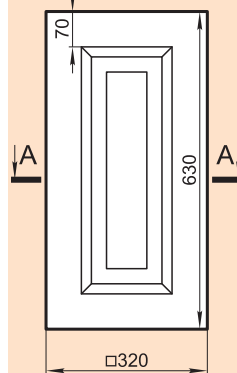
Масса 12,2 кг

**BB63AL**

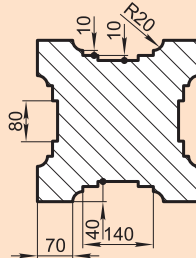
Масса 29 кг

**BT63A**

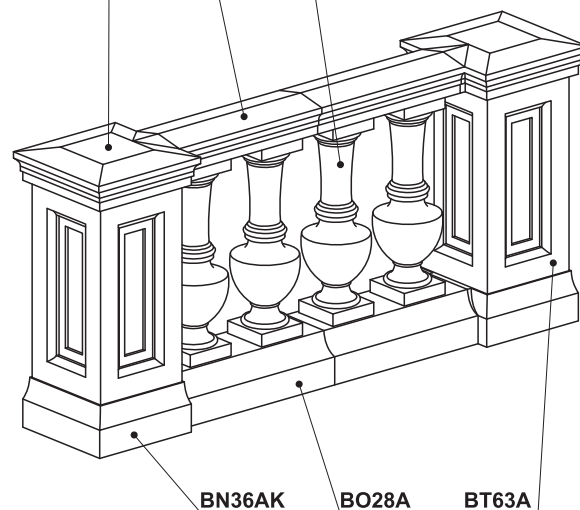
Масса 119 кг



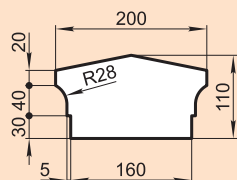
A-A



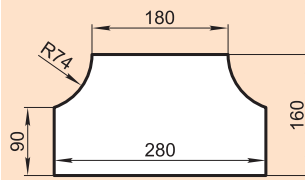
BK40AK BP20A BB63A

**BP20A**

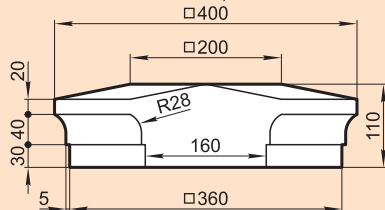
Масса погонного метра 39,2 кг

**BO28A**

Масса погонного метра 87,3 кг

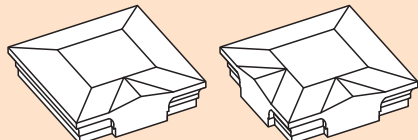
**BK40A**

Масса 32,7 кг

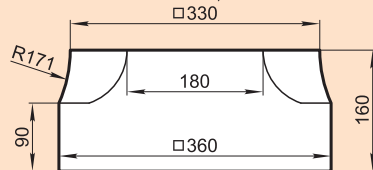


BK40AK

BK40AP

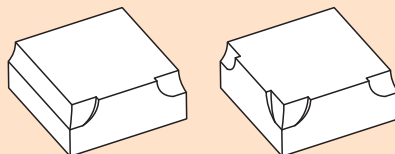
**BN36A**

Масса 43,8 кг



BN36AK

BN36AP

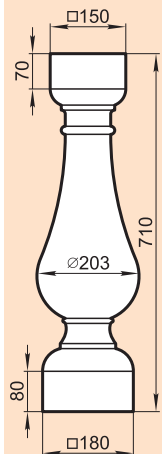


BT78K тело тумбы

BK38KP
крышка тумбыBP27K
порученьBV78I
балясинаBN34KO
основание
тумбы

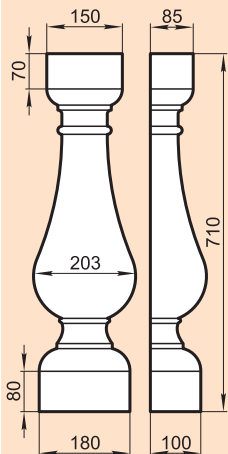
BB71G

Масса 27,7 кг



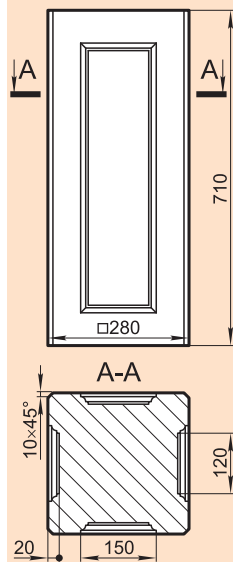
BB71GP

Масса 16 кг



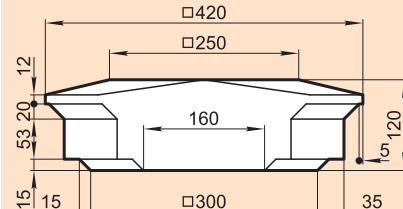
BT71GR

Масса 109 кг



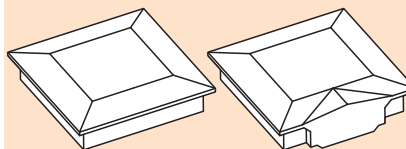
BK42G

Масса 37 кг



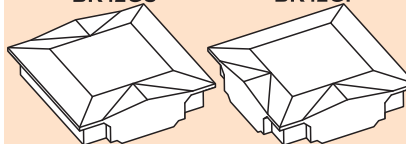
BK42GO

BK42GK



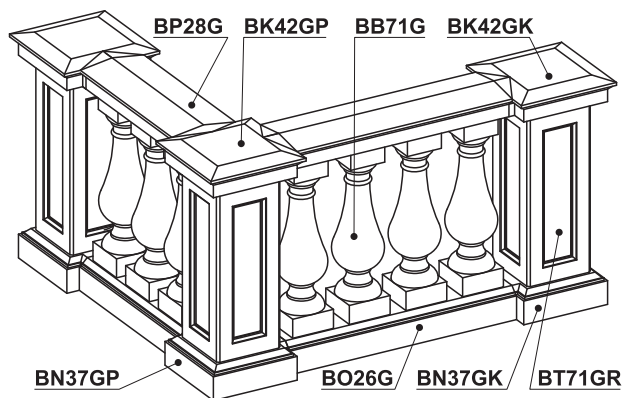
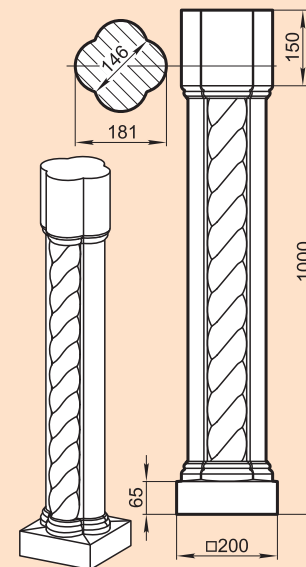
BK42GS

BK42GP



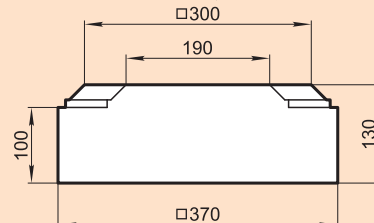
BB100A

Масса 41,2 кг



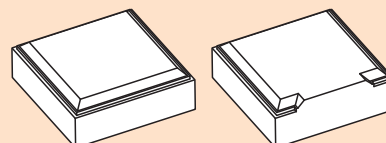
BN37G

Масса 37,3 кг



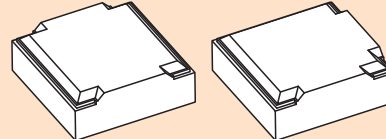
BN37GO

BN37GK



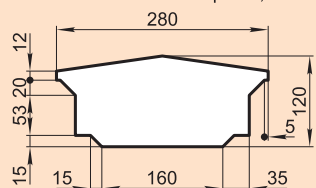
BN37GS

BN37GP



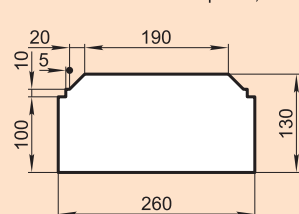
BP28G

Масса погонного метра 57,1 кг

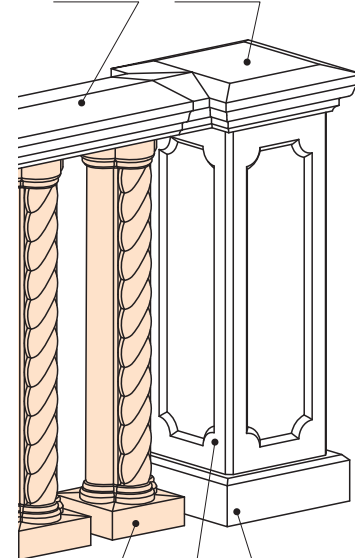


BO26G

Масса погонного метра 71,7 кг



BP27K BK38KK

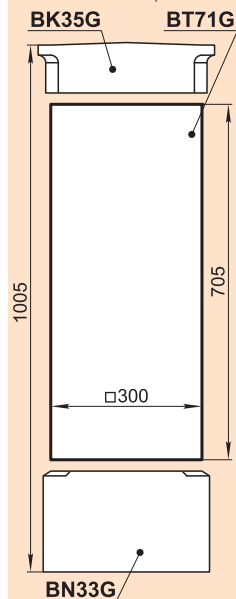


BB100A BT78K

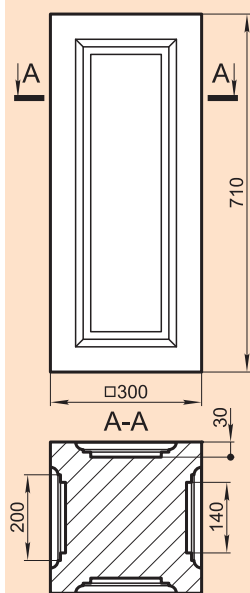
BN34KO

BT71G

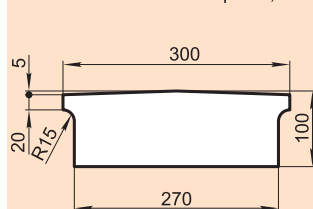
Масса 140,6 кг

**BT71GM**

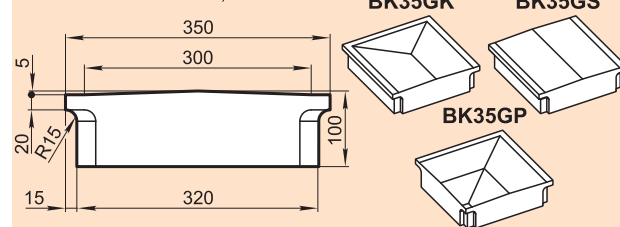
Масса 114 кг

**BP30G**

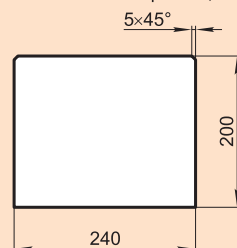
Масса погонного метра 59,6 кг

**BK35G**

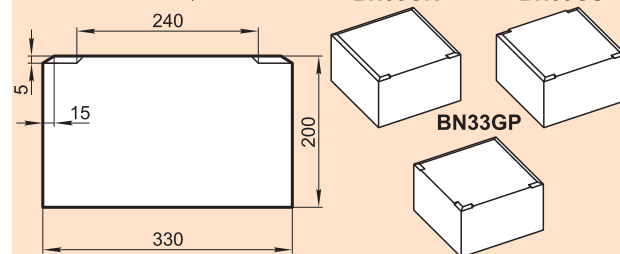
Масса 24,3 кг

**BO24G**

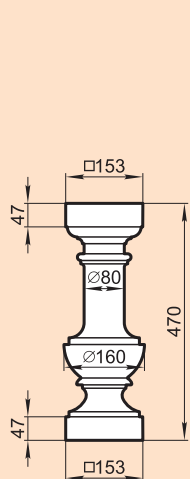
Масса погонного метра 105,5 кг

**BN33G**

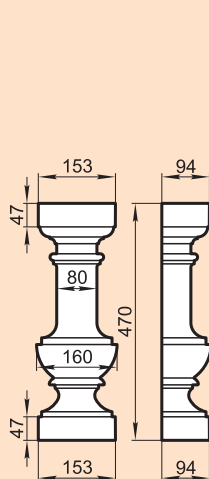
Масса 47,8 кг

**BB47A**

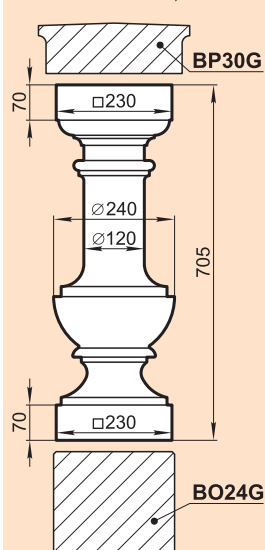
Масса 12 кг

**BB47AP**

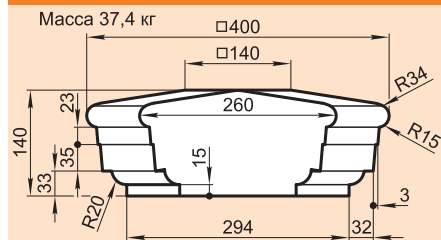
Масса 8 кг

**BB71A**

Масса 40,6 кг

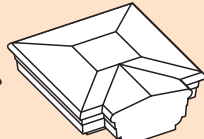
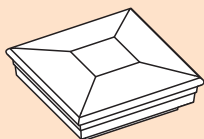


БК40N



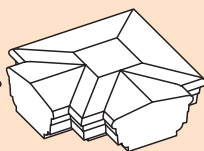
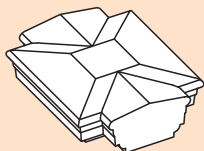
БК40NO

БК40NK

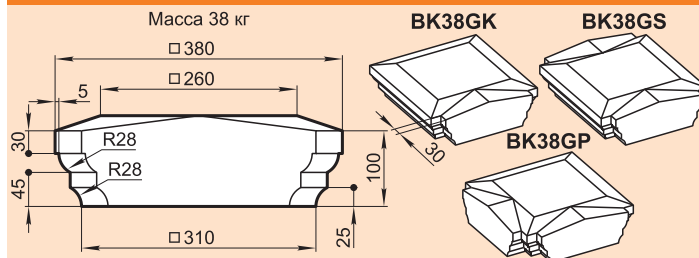


БК40NS

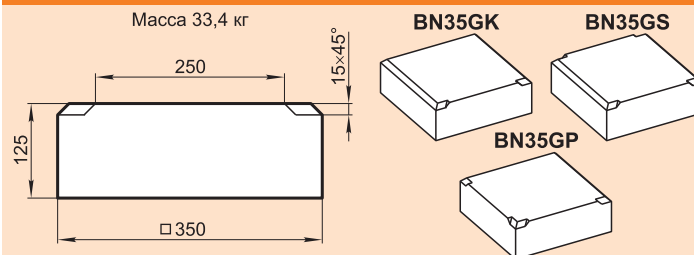
БК40NP



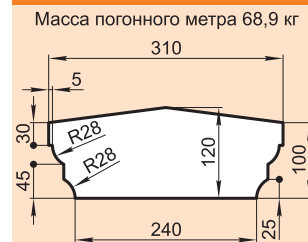
БК38G



BN35G



BP31G

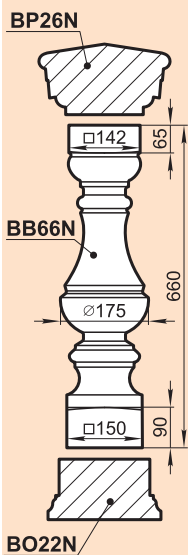


BO28G



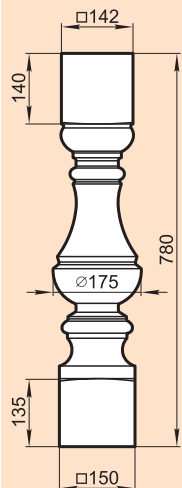
BB66N

Масса 20,3 кг



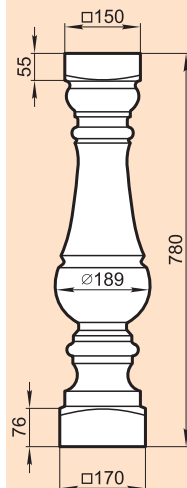
BB66NL

Масса 25,9 кг



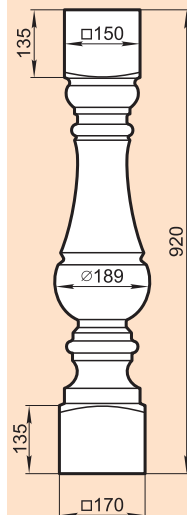
BB78N

Масса 25,3 кг



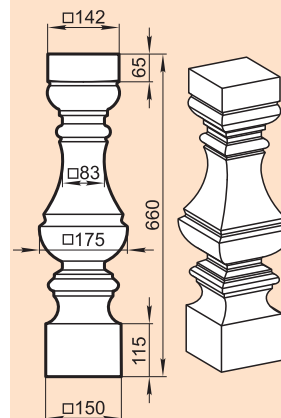
BB78NL

Масса 35 кг



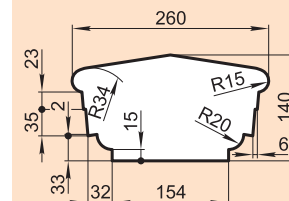
BB66NQ

Масса 23 кг



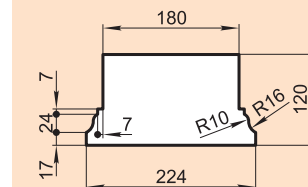
BP26N

Масса погонного метра 62,9 кг

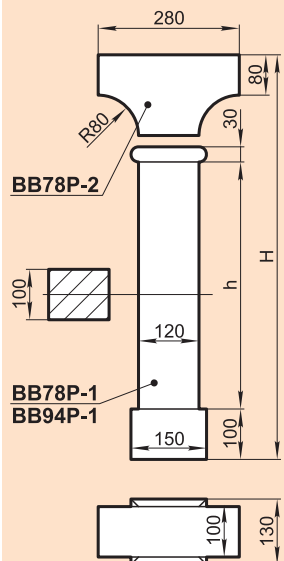


BO22N

Масса погонного метра 50,8 кг

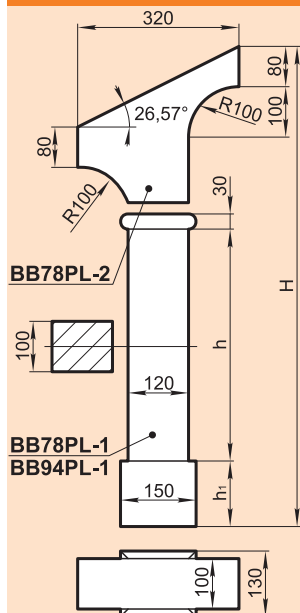


BVxxP



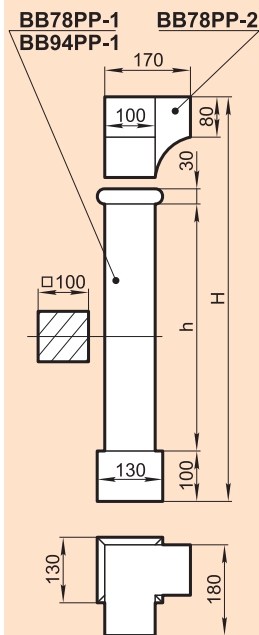
	H	h	Масса, кг
BB78P	780	490	26
BB94P	940	650	30,3

BVxxPL



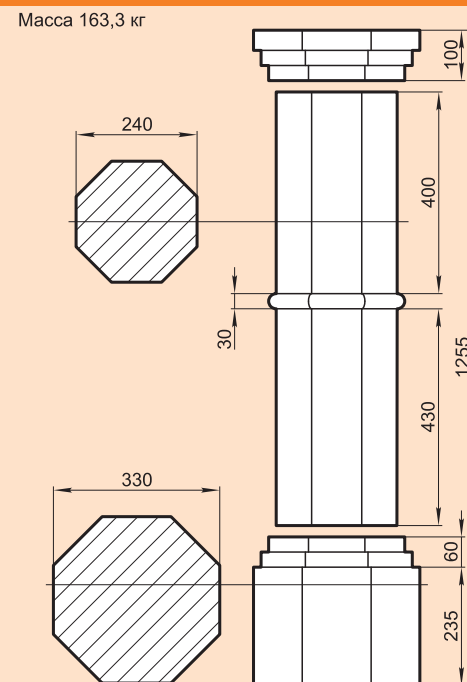
	H	h	h ₁	Масса, кг
BB78PL	930	460	130	29,7
BB94PL	1090	650	100	33,1

BVxxPP



	H	h	Масса, кг
BB78PP	780	490	24,3
BB94PP	940	650	26

BT125V



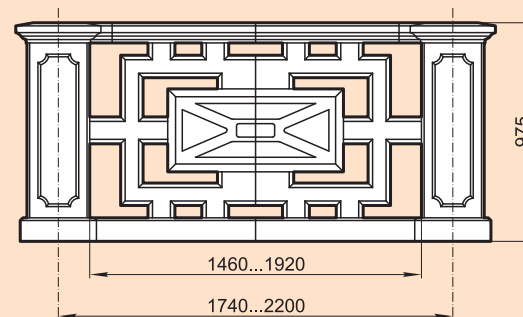
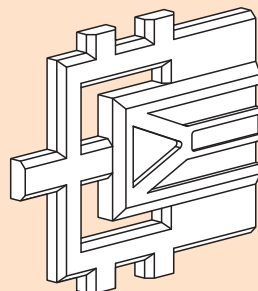
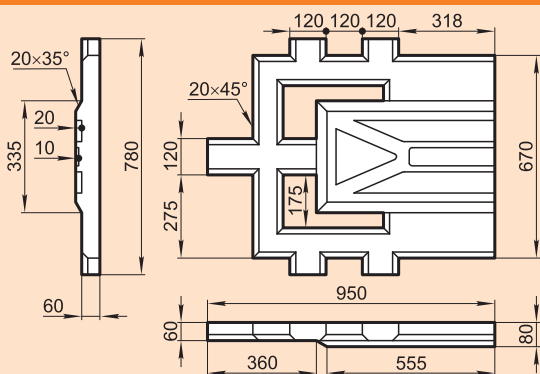
Масса 163,3 кг



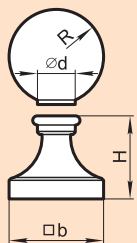


FF78BS

Масса 71,7 кг



LN25xx, LN33BSB

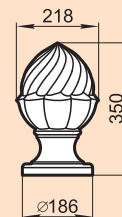


	R	H	b	d	Масса, кг
LN25BSB	125	170	244	100	27,8
LN25WSB	125	170	220	100	26,6
LN33BSB	165	290	330	132	70,8



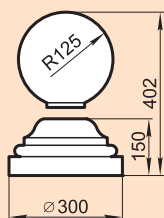
LN20S

Масса 7,7 кг



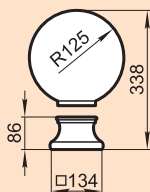
LN25ASB

Масса 33,6 кг



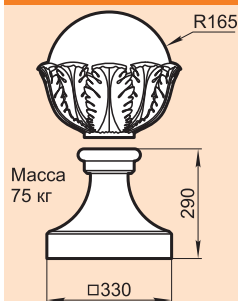
LN25TSB

Масса 20,5 кг



LN33LSB

Масса 75 кг



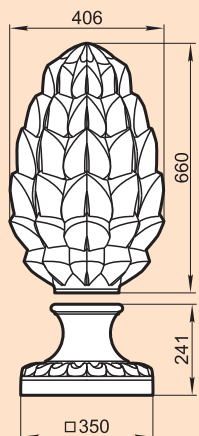
LN50R

Масса 13 кг



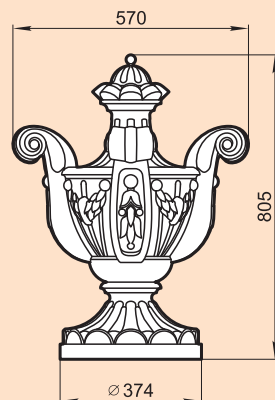
LN66SSB

Масса 112 кг



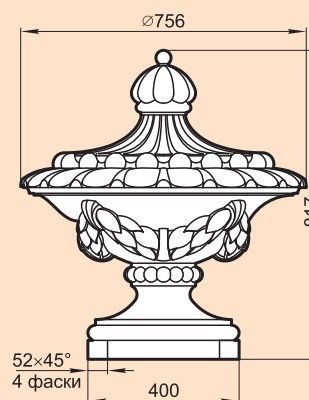
LN81F

Масса 97,7 кг



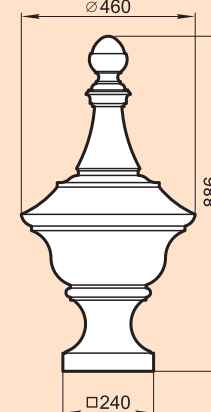
LN82F

Масса 201,6 кг



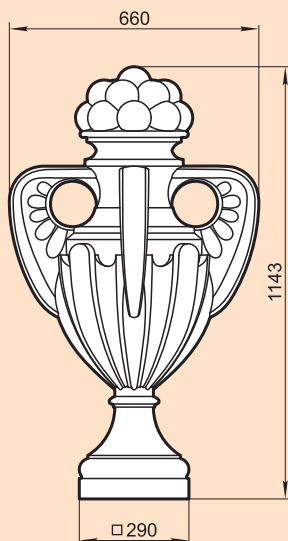
LN90D

Масса 76,7 кг



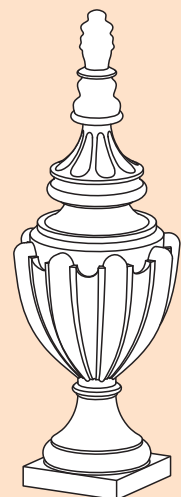
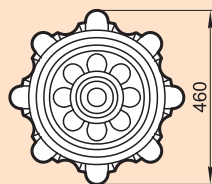
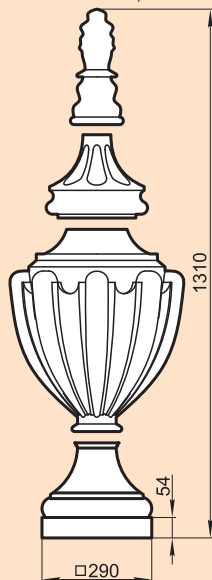
LN113F

Масса 153,3 кг



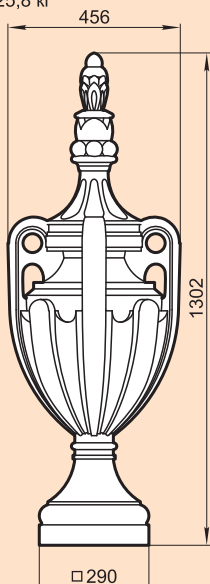
LN130F

Масса 126,4 кг



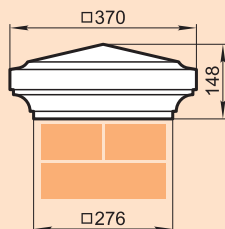
LN130FR

Масса 125,8 кг



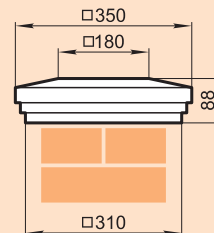
LK28A

Масса 29,8 кг



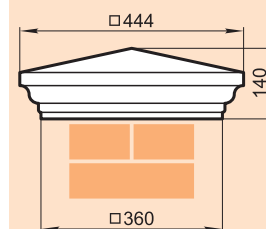
LK31B

Масса 20 кг



LK36A

Масса 41 кг



LK54A

крышка на столб

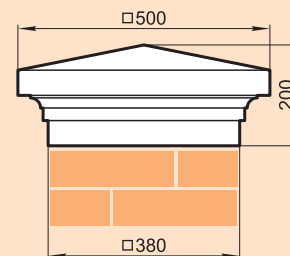


LP46B

крышка параллельная

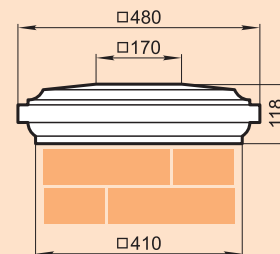
LK38F

Масса 71,3 кг



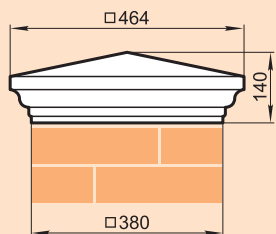
LK41BT

Масса 47 кг

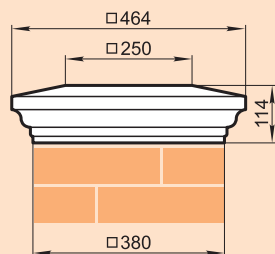


LK38A

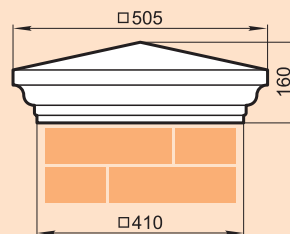
Масса 44,1 кг

**LK38B**

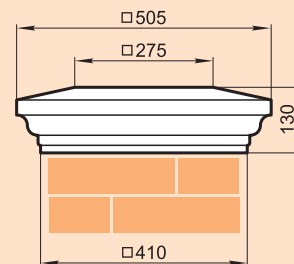
Масса 42,9 кг

**LK41A**

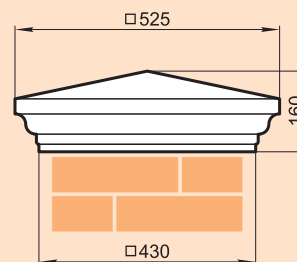
Масса 59,3 кг

**LK41B**

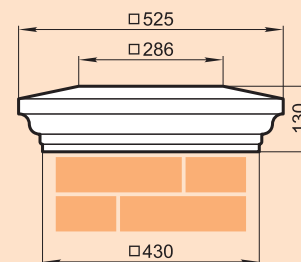
Масса 57,8 кг

**LK43A**крышка
на столбе**LK43B**крышка
на столбе**LP42F**крышка
парапетная**LK43A**

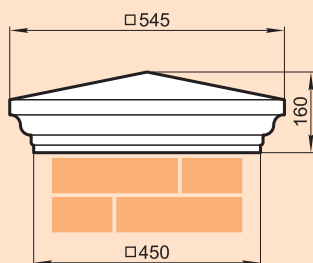
Масса 64,4 кг

**LK43B**

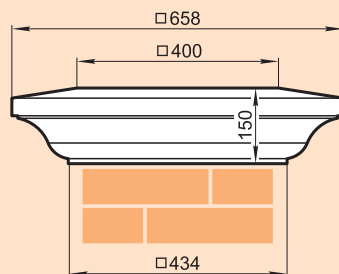
Масса 62,6 кг

**LK45A**

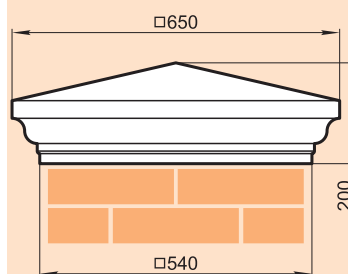
Масса 69,8 кг

**LK44F**

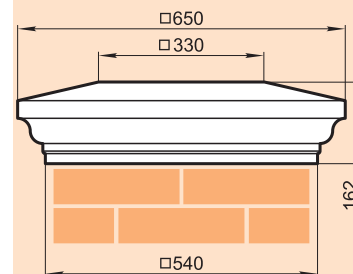
Масса 103,8 кг

**LK54A**

Масса 121,5 кг

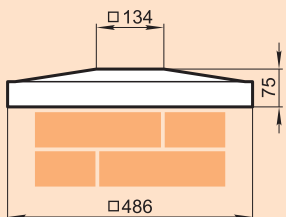
**LK54B**

Масса 118,5 кг



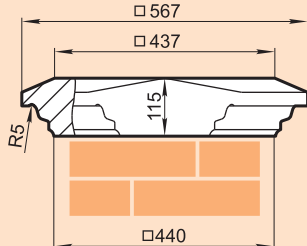
LK49S

Масса 31,2 кг

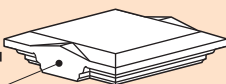


LK44KS

Масса 67,7 кг

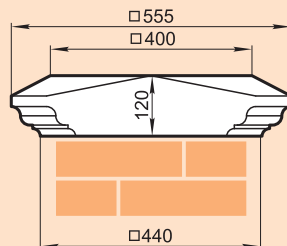


Стыкуется с профилем LP18KK



LK44PS

Масса 69,3 кг

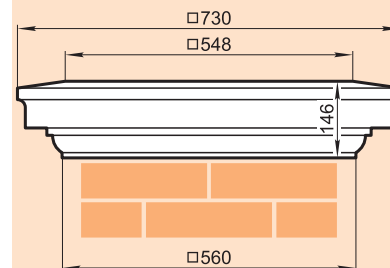


Стыкуется с профилем LP30C



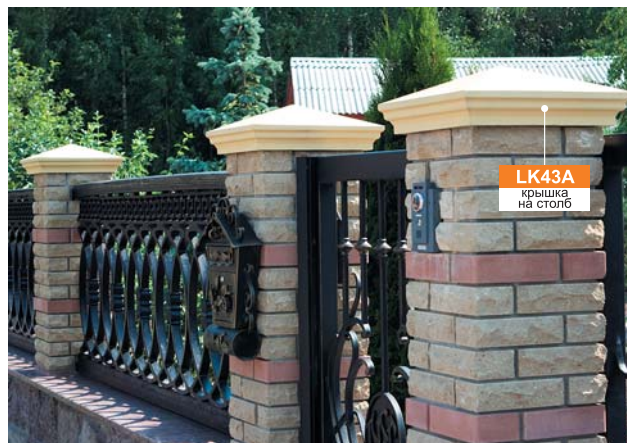
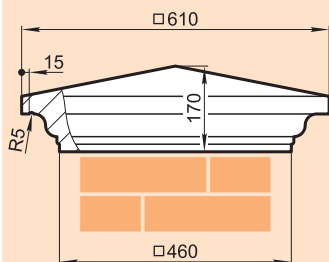
LK56GU

Масса 139,7 кг



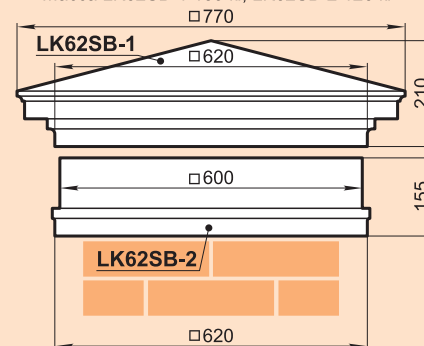
LK46AK

Масса 85,5 кг



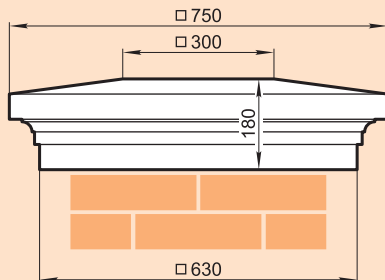
LK62SB

Масса LK62SB-1 159 кг, LK62SB-2 126 кг.



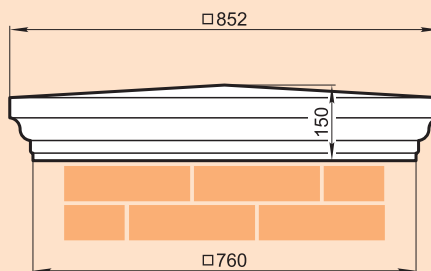
LK63F

Масса 173,2 кг



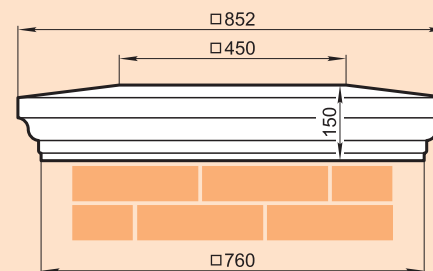
LK76A

Масса 194 кг



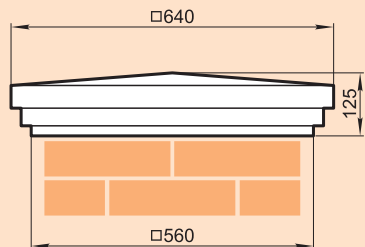
LK76B

Масса 205 кг

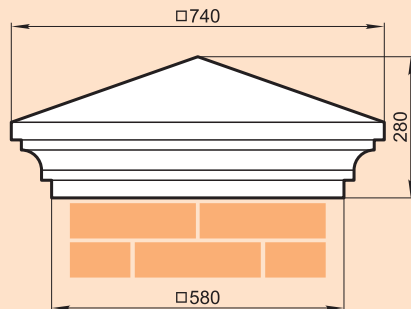


LK56U

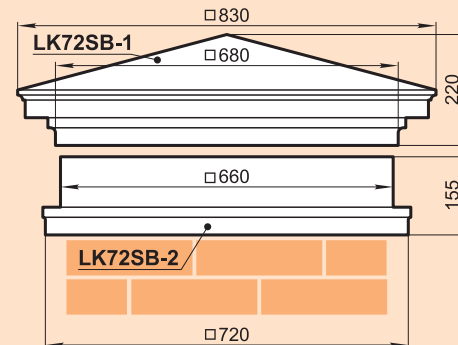
Масса 89,6 кг

**LK58A**

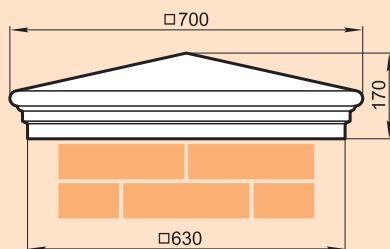
Масса 191,5 кг

**LK72SB**

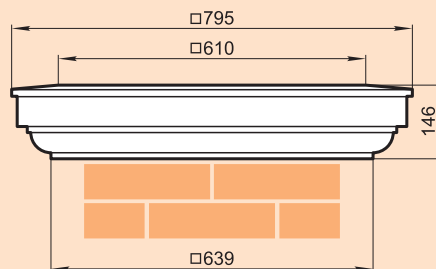
Масса LK72SB-1 192 кг, LK72SB-2 159 кг.

**LK63A**

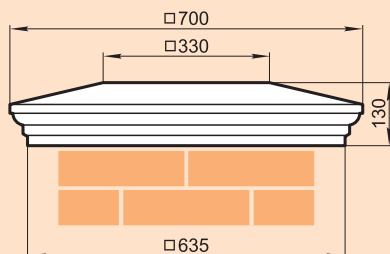
Масса 116 кг

**LK64D**

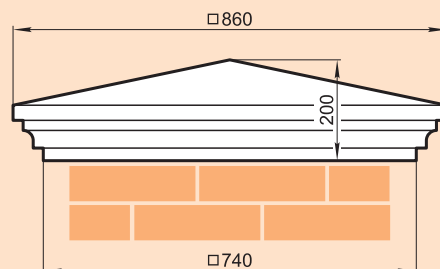
Масса 175,6 кг

**LK63B**

Масса 105,8 кг

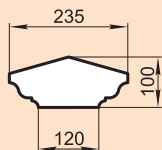
**LK74G**

Масса 204,7 кг



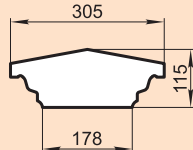
LP12C

Масса погонного метра 36,5 кг



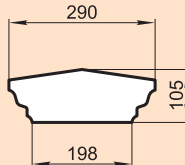
LP18KK

Масса погонного метра 55,8 кг



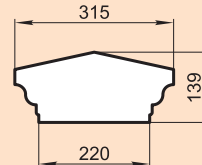
LP20C

Масса погонного метра 51 кг

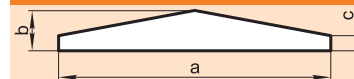


LP22C

Масса погонного метра 74 кг



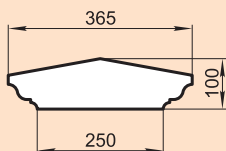
LPxxA



	a	b	c	Масса погонного метра, кг
LP46A	460	80	30	55,7
LP54A	540	80	30	65
LP60A	600	80	30	72,6
LP62A	620	200	85	194,4

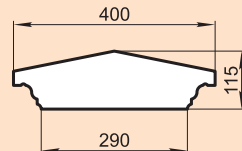
LP25C

Масса погонного метра 60,3 кг



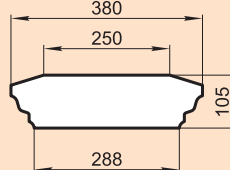
LP29CK

Масса погонного метра 74,9 кг



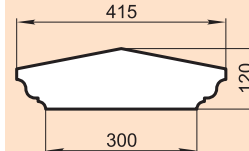
LP29K

Масса погонного метра 77,6 кг

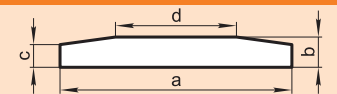


LP30C

Масса погонного метра 81 кг



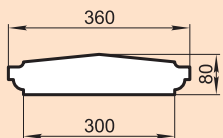
LPxxB



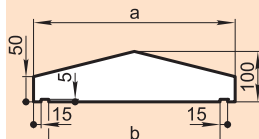
	a	b	c	d	Масса погонного метра, кг
LP24B	240	50	40	150	25,4
LP30B	300	50	40	150	31,4
LP30BA	300	55	40	200	34,7
LP45B	450	80	50	230	71,9
LP46B	460	60	45	240	57
LP54B	540	70	40	150	70,3
LP54BA	540	80	50	480	93
LP71B	810	60	40	530	100,8

LP30D

Масса погонного метра 52,7 кг



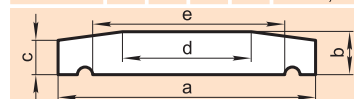
LPxxG



	a	b	Масса погонного метра, кг
LP33G	400	340	72,2
LP42G	490	430	80,5

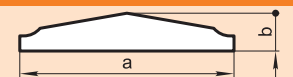


LP30B
крышка
парапетная



	a	b	c	d	e	Масса погонного метра, кг
LP26BK	260	65	50	100	220	34,7
LP36BK	360	60	50	150	290	44,8
LP70B	700	60	40	420	660	86,2

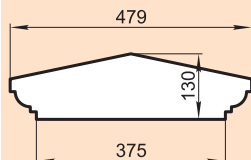
LPxxF



	a	b	Масса погонного метра, кг
LP35F	350	70	38,4
LP42F	425	75	51,5
LP70F	700	130	125,3
LP74F	740	102	113
LP93F	925	70	108

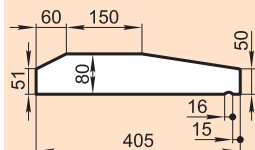
LP37C

Масса погонного метра 103,3 кг



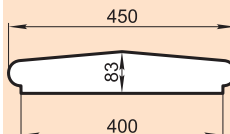
LP40NK

Масса погонного метра 62,8 кг



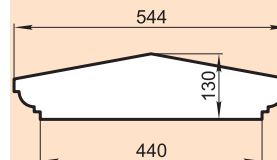
LP40G

Масса погонного метра 69,3 кг



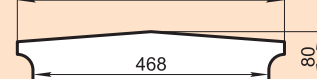
LP44C

Масса погонного метра 118,3 кг



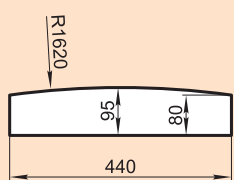
LP47F

Масса погонного метра 98,3 кг

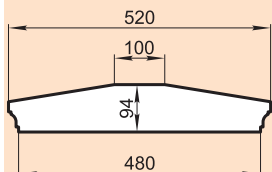


LP44FK

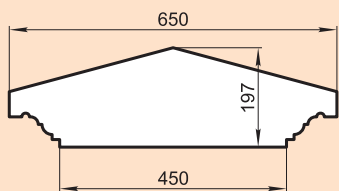
Масса погонного метра 87,1 кг

**LP48T**

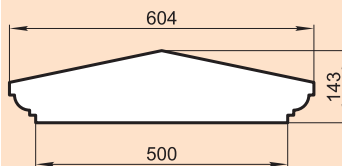
Масса погонного метра 62,8 кг

**LP45VK**

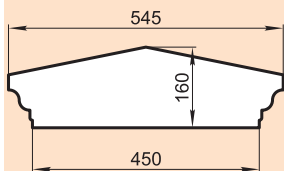
Масса погонного метра 199 кг

**LP50C**

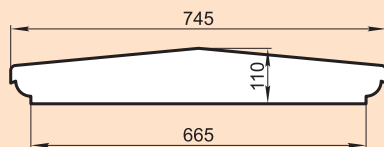
Масса погонного метра 141 кг

**LP45C**

Масса погонного метра 148 кг

**LP67FA**

Масса погонного метра 147 кг

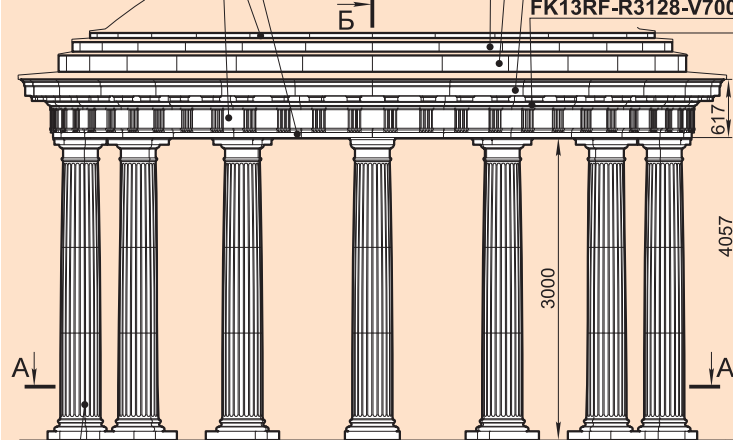


LK43B крышка на столе

LP30B крышка парапетная

LR594R

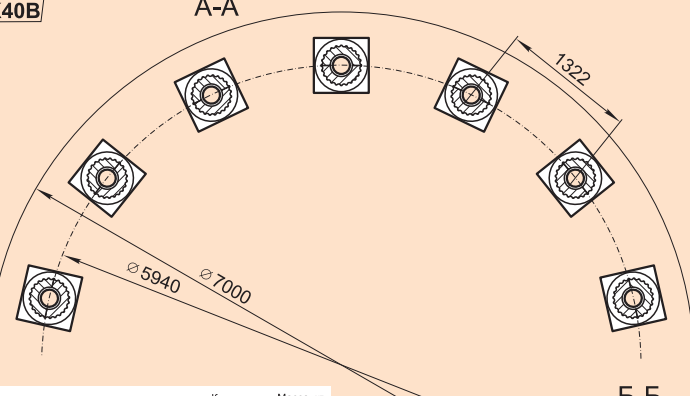
OO50x40-R2761-V618 OO110x50-R2925-V655 OO170x60-R3063-V685
FK18RT-R3128-V701 FK9RD-R3128-V700 FK20GR-V-3399-760
FK13RF-R3128-V700



K40B

A-A

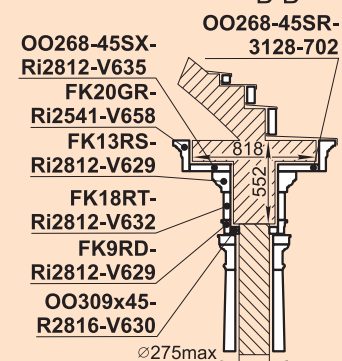
B-B



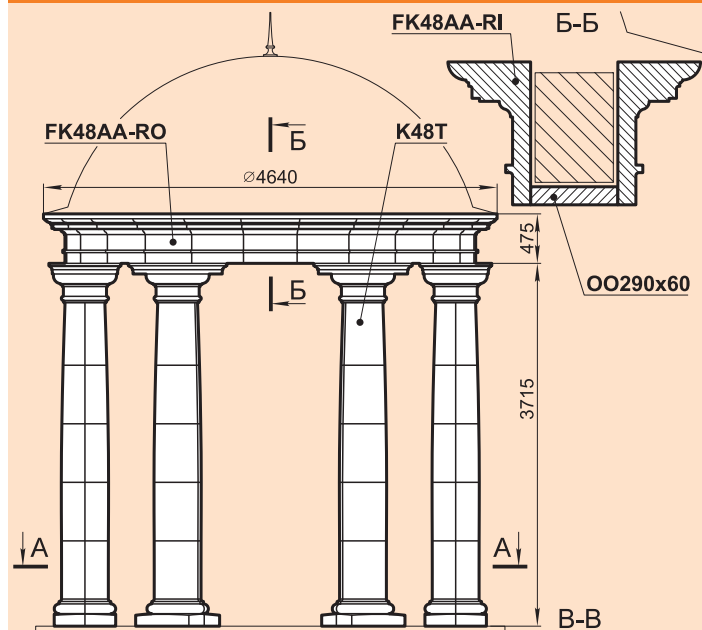
	Количество	Масса, кг
K40B	14	523,2
OO50x40-R2761-V618	28	2,7
OO110x50-R2925-V655	28	8,0
OO170x60-R3063-V685	28	13,0
OO309x45-R2816-V630	28	20,4
OO268-45SX-Ri2812-V635	28	19,7
OO268-45SR-3128-702	28	23,4
FK9RD-Ri2812-V629	28	5,8
FK9RD-R3128-V700	28	6,6
FK20GR-V-3399-760	28	21,7
FK20GR-Ri2541-V658	28	15,9
FK18RT-Ri2812-V632	28	13,0
FK18RT-R3128-V701	28	14,5
FK13RS-Ri2812-V629	28	17,6
FK13RF-R3128-V700	28	20,3

Масса в сборе 12998 кг

B-B

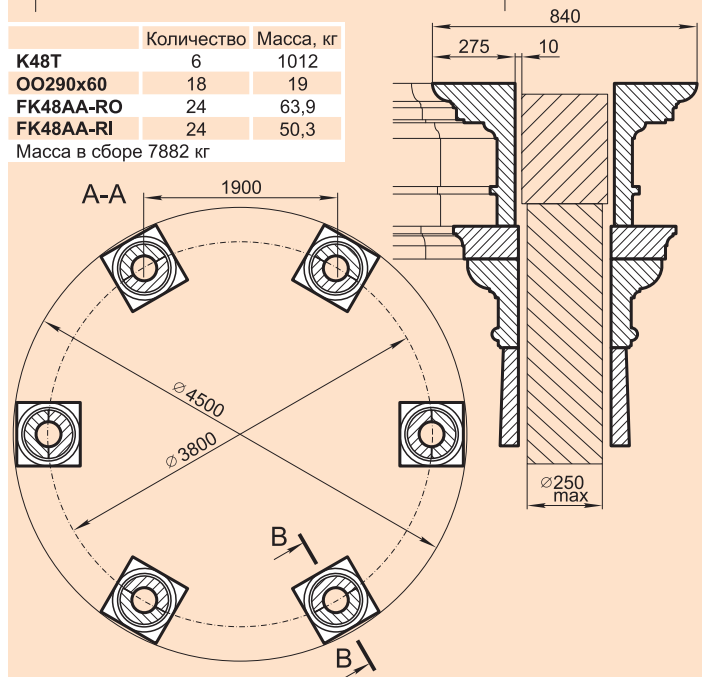


LR380B

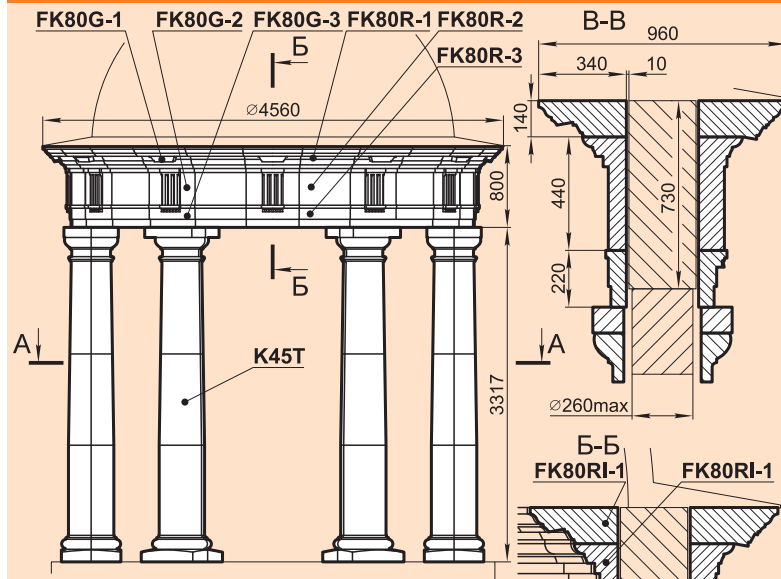


	Количество	Масса, кг
K48T	6	1012
OO290x60	18	19
FK48AA-RO	24	63,9
FK48AA-RI	24	50,3

Масса в сборе 7882 кг

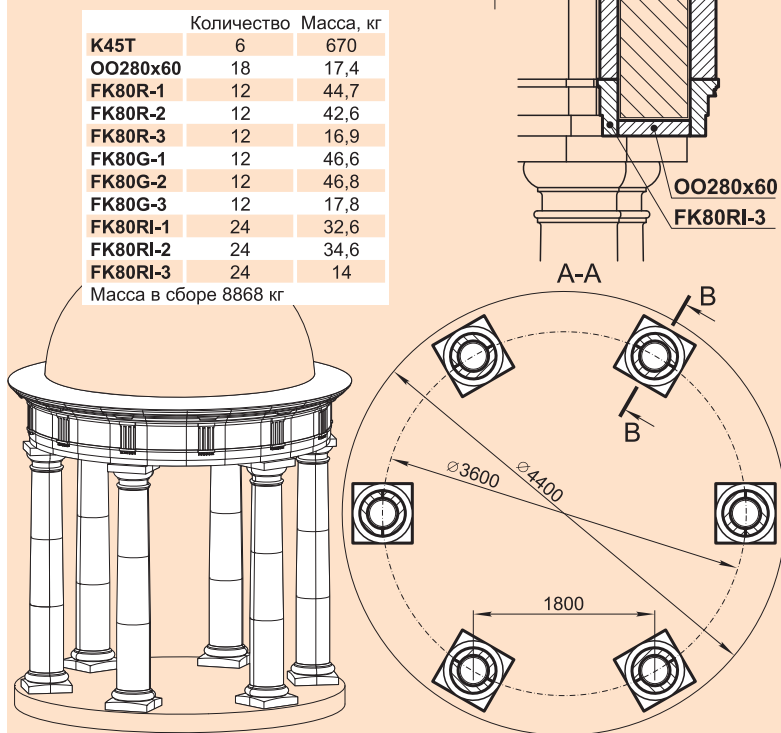


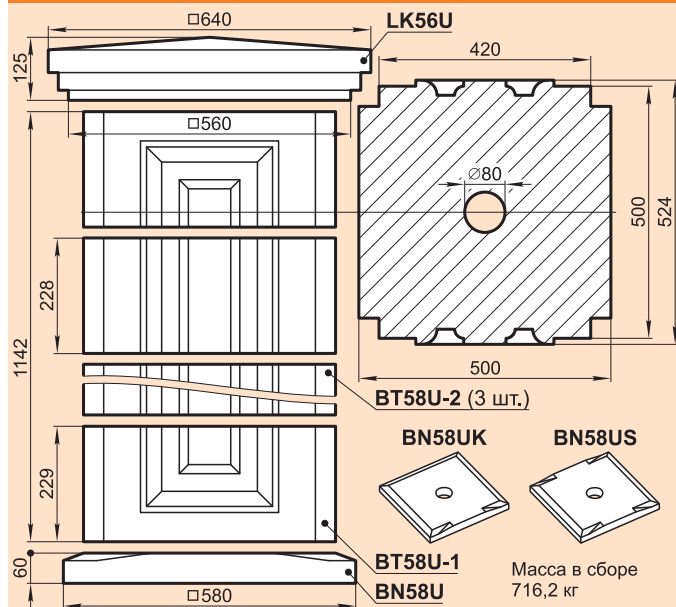
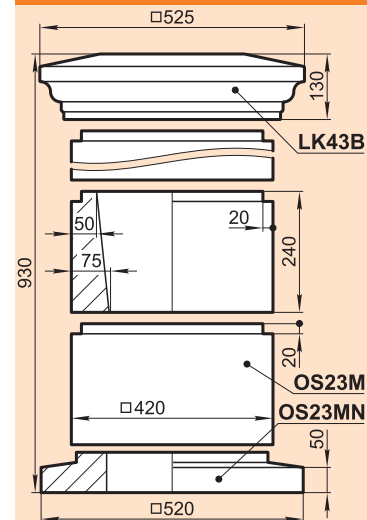
LR360G



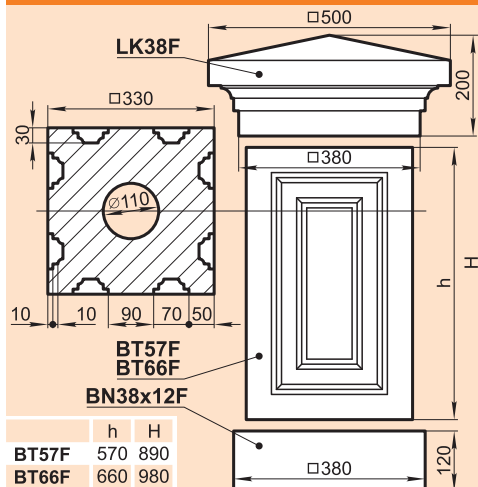
	Количество	Масса, кг
K45T	6	670
OO280x60	18	17,4
FK80R-1	12	44,7
FK80R-2	12	42,6
FK80R-3	12	16,9
FK80G-1	12	46,6
FK80G-2	12	46,8
FK80G-3	12	17,8
FK80RI-1	24	32,6
FK80RI-2	24	34,6
FK80RI-3	24	14

Масса в сборе 8868 кг

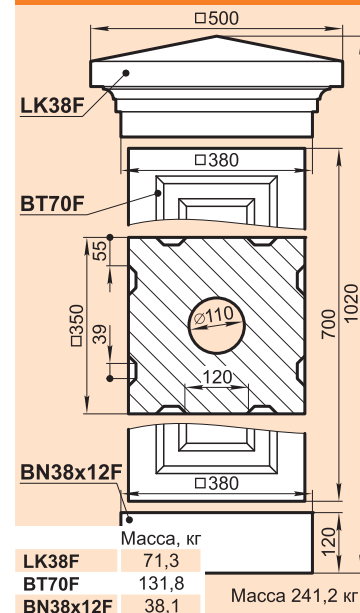


BT58USB**OS23M**

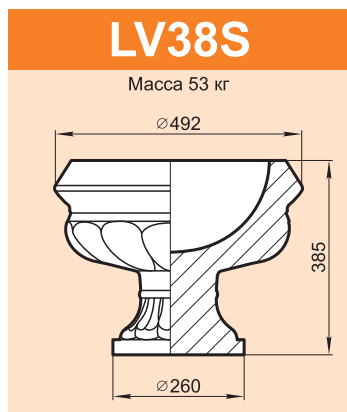
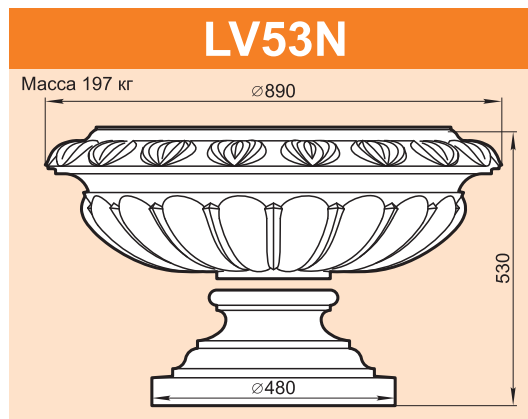
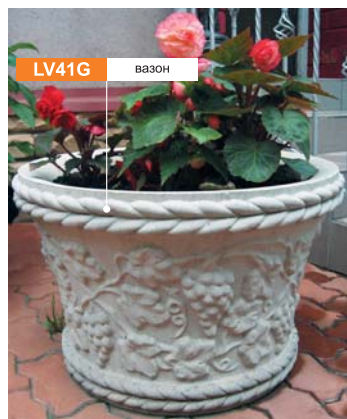
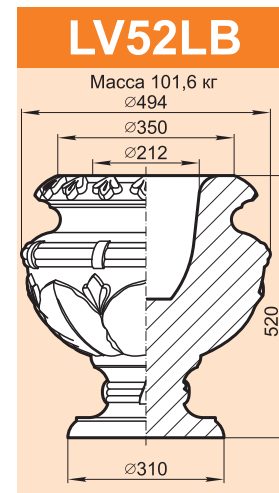
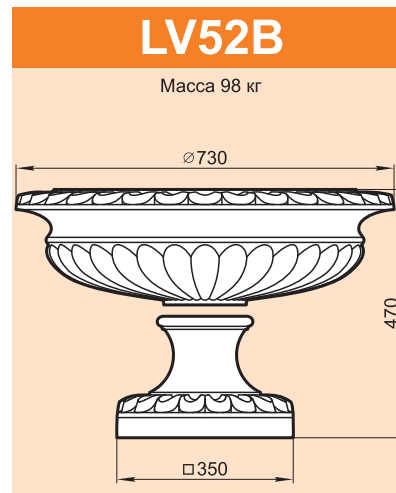
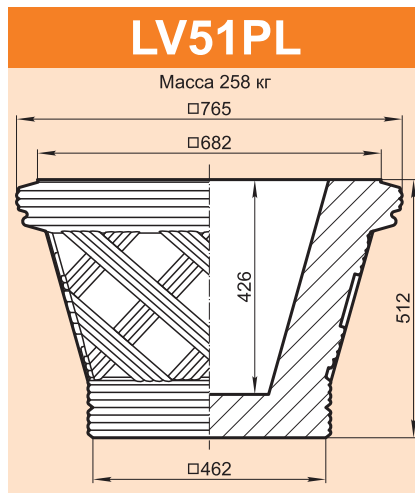
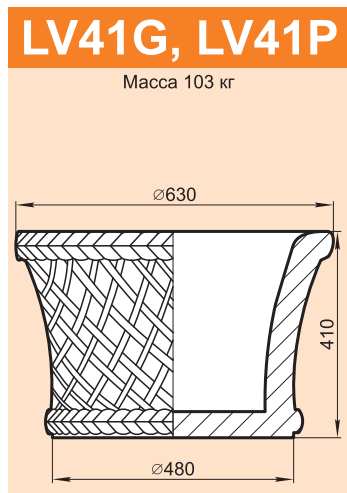
	Количество	Масса, кг	
LK43B	1	62,6	Масса в сборе 222,4 кг
OS23M	3	44,4	
OC23MN	2	14,3	

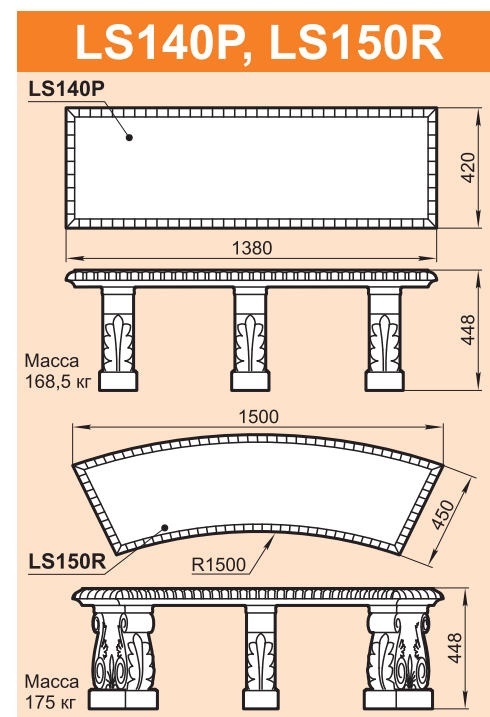
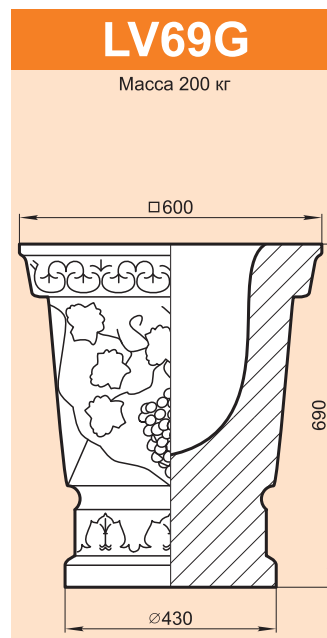
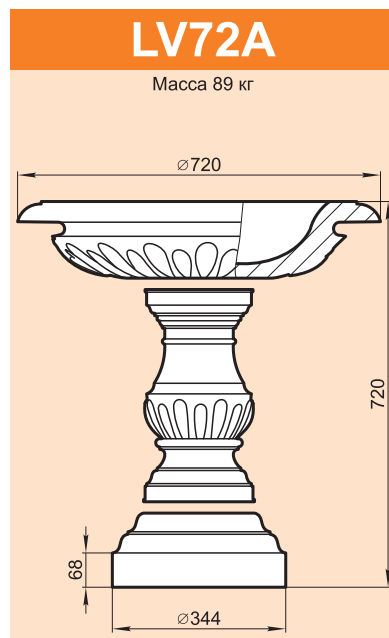
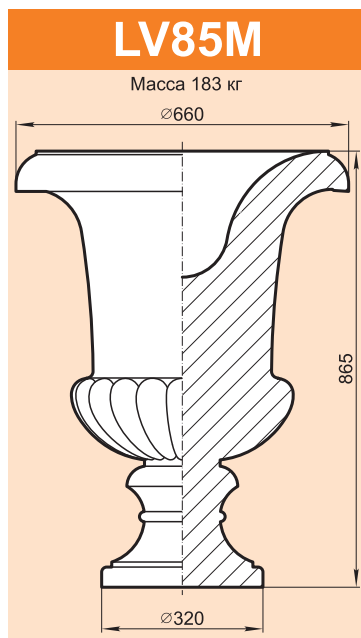
**BT57FSB, BT66FSB**

	h	H		Масса, кг
BT57F	570	890	BT57FSB	71,3
BT66F	660	980	BT66FSB	71,3
			BN38x12F	38,1
				Масса 212,9 кг
				Масса 218,3 кг

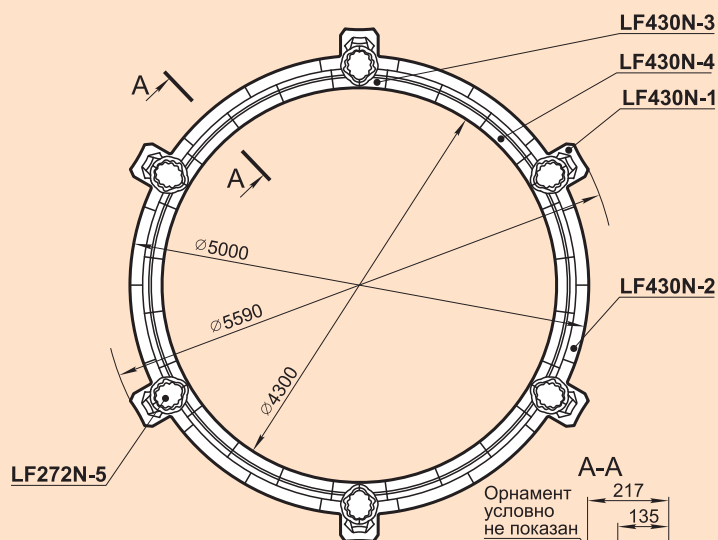
BT70FSB

	Масса, кг
LK38F	71,3
BT70F	131,8
BN38x12F	38,1
	Масса 241,2 кг



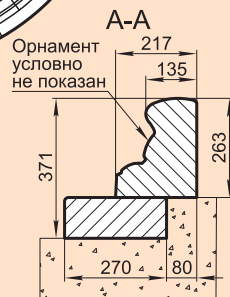


LF430N

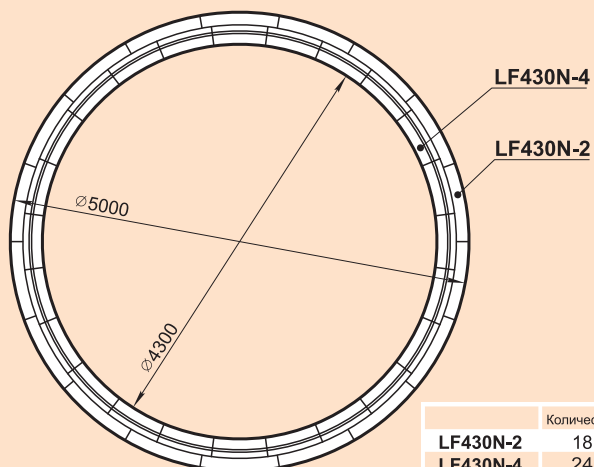


	Количество	Масса, кг
LF430N-1	6	80,3
LF430N-2	12	52,9
LF430N-3	6	49,6
LF430N-4	18	51,7
LF272N-5	6	53

Масса в сборе 2663 кг



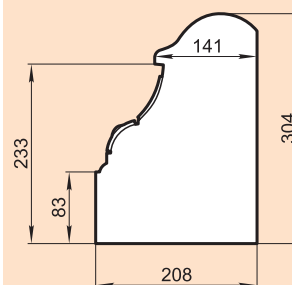
Вариант сборки фонтана LF430N без наутилусов



	Количество	Масса, кг
LF430N-2	18	52,9
LF430N-4	24	51,7

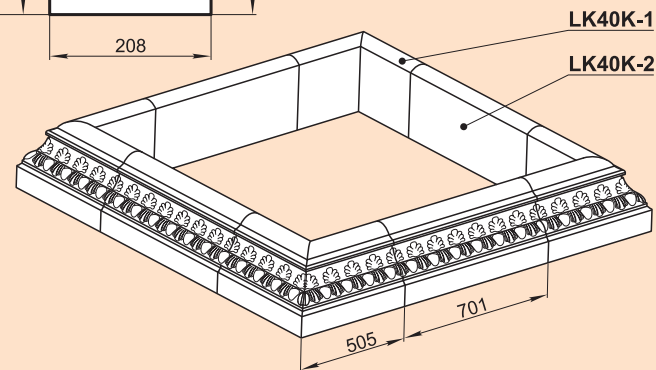
Масса в сборе 2193 кг

LF40K

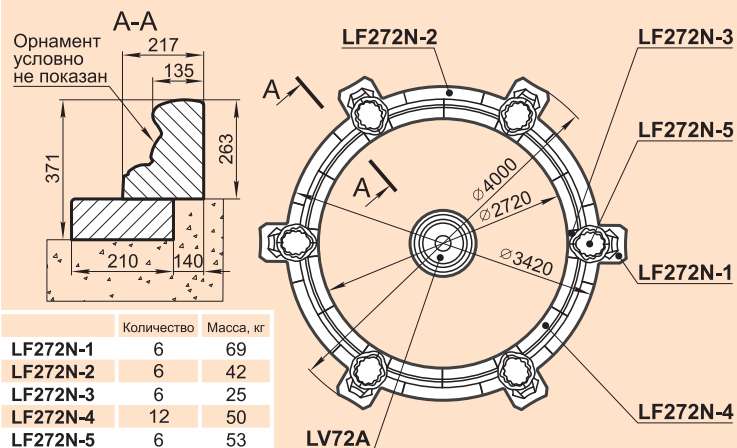


	Количество	Масса, кг
LF40K-1	4	79
LF40K-2	4	72

Масса в сборе 604 кг
Фонтан квадратный LF40K собирается из наборных элементов, поэтому его габаритные размеры могут изменяться.

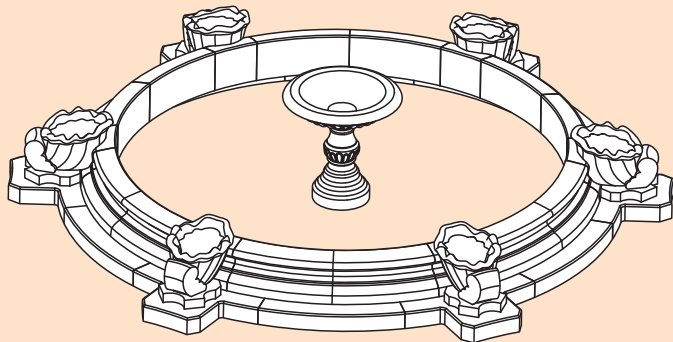


LF272N

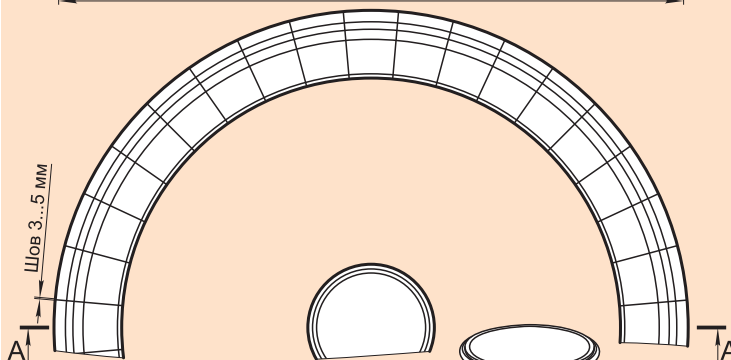
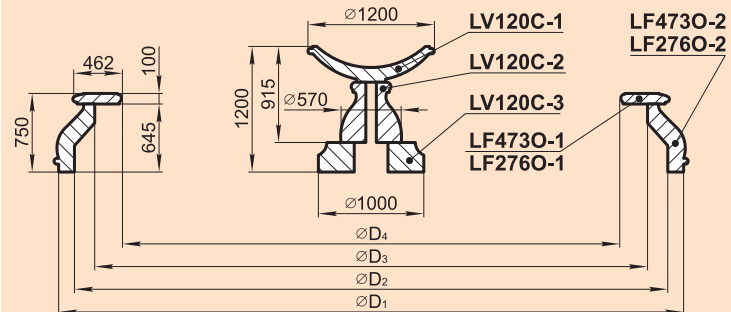


	Количество	Масса, кг
LF272N-1	6	69
LF272N-2	6	42
LF272N-3	6	25
LF272N-4	12	50
LF272N-5	6	53
LV72A	1	89

Масса в сборе 1823 кг



LF473O, LF276O

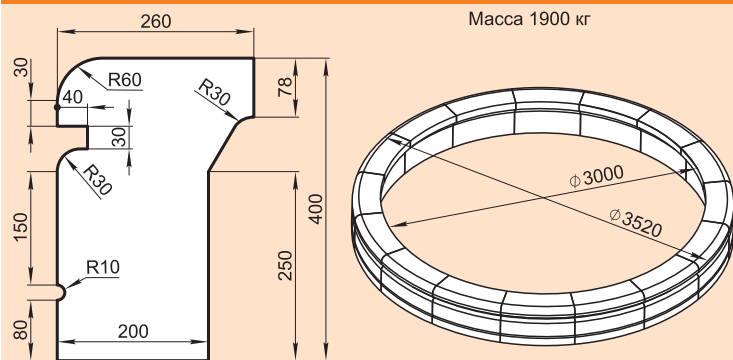


	Количество	Масса, кг
LF473O-1	36	41,8
LF473O-2	36	123,7
LV120C-1	1	256
LV120C-2	1	196
LV120C-3	2	195
LF276O		
LF276O-1	18	51,1
LF276O-2	18	124,9

LV120C
Масса
в сборе
842 кг

	D ₁	D ₂	D ₃	D ₄	Масса, кг
LF276O	4000	3673	3229	2721	3168
LF473O	5927	5627	5243	4716	6800

LF300A





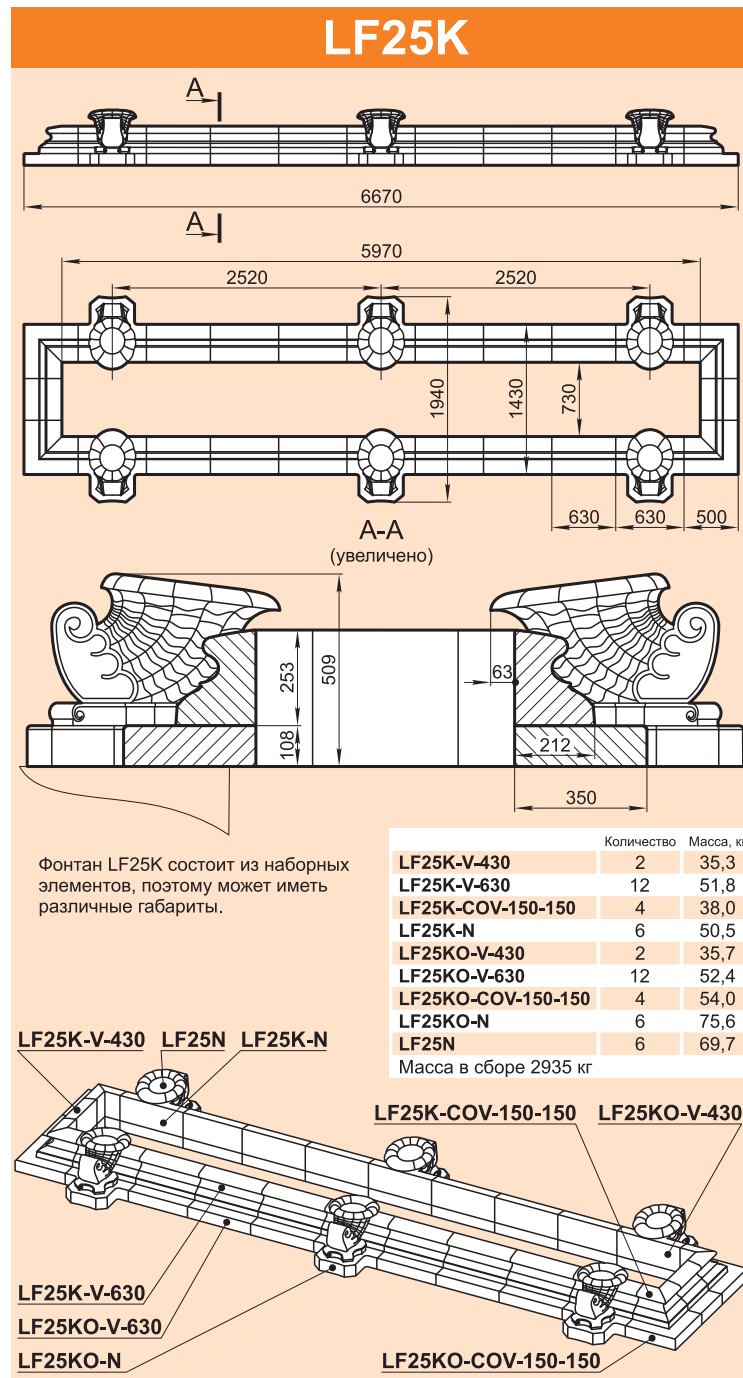
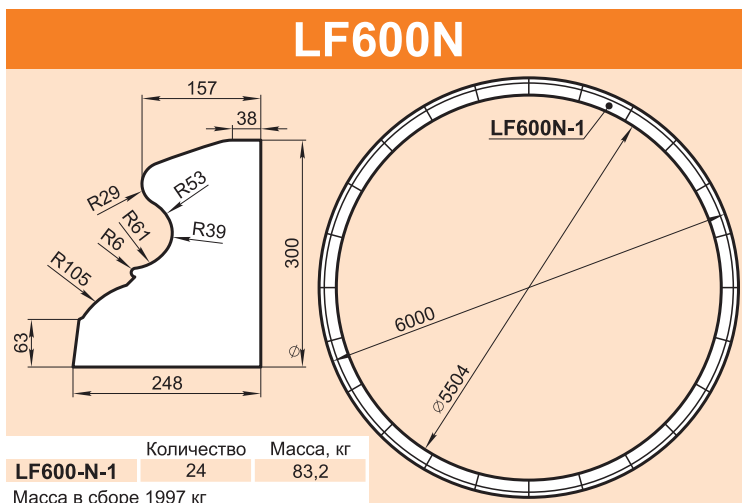
LF4730
фонтан

© ООО «Уровень», г. Оренбург



LV120C вазон

© ООО «Уровень», г. Оренбург



МОНТАЖ НАЛИЧНИКОВ И ОТКОСОВ

Размечается место и сверлятся отверстия под анкеры.



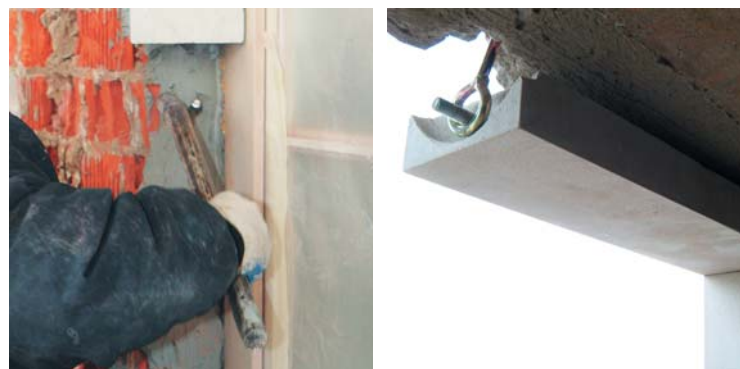
Устанавливается анкер. При необходимости анкер может дополнительно фиксироваться расширяющимся клеем, например марки «Клейберит».



Монтируемый элемент размечается, в камне делается паз. Все работы с изделиями ведутся на пористом материале.



Установленное изделие фиксируется клеевой смесью. Верхние откосы подвешиваются при помощи крюков и промежуточного анкера.



МОНТАЖ КАРНИЗОВ

На стене устанавливаются анкеры, в карнизе делаются пазы на глубину около 2/3 толщины изделия. Изделия можно сначала вывесить на сухую, а затем зафиксировать клеевой смесью.





МОНТАЖ ПОЛУКОЛОННЫ НА СТЕНУ

На стене размечаются и устанавливаются анкера. При необходимости анкер фиксируется расширяющимся клеем.



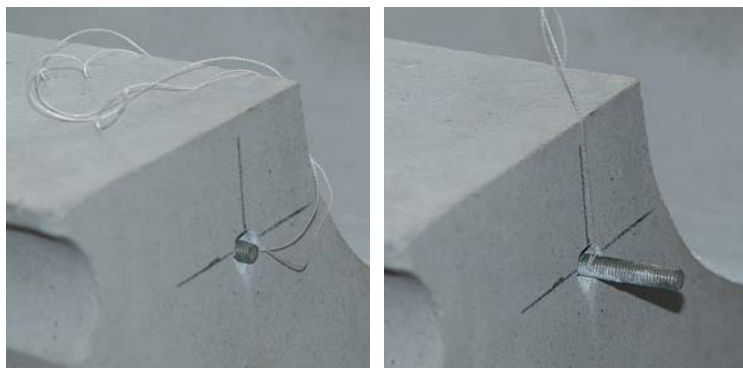
Изделие размечается, в нем сверлятся отверстия (пазы).



На торце сверлятся отверстия для замка.

Принцип работы скрытого замка: к середине металлического стержня привязывается нить, стержень полностью утапливается в отверстие, пустоты заполняются клеевой смесью. После установки изделия нить натягивается, стержень входит в заранее подготовленное отверстие соседней детали. Излишки клея удаляются, нить обрезается.





Изделие вешается на анкеры, и фиксируется клеевой смесью. При точном позиционировании тяжелых элементов используются клинья и технологические анкеры, играющие роль упоров.

Перед нанесением клеевой смеси оштукатуренные поверхности подготавливаются.



МОНТАЖ БАЛЮСТРАДЫ

Размечаются и засверливаются элементы, устанавливаются анкеры. Расстояние между осями балясин 250-300 мм. С помощью упоров основание балюстрады выставляется по уровню и фиксируется клеевой смесью. После застывания смеси таким же образом устанавливаются балясины и поручень.



©2006-2009. ООО «ТопФасад»
Любое использование или копирование текстового или графического материала из данного каталога без письменного разрешения ООО «ТопФасад» запрещено. Компания оставляет за собой право вносить изменения или дополнения без предварительного уведомления.